

ВСЕРОССИЙСКАЯ ОЛИМПИАДА ШКОЛЬНИКОВ ПО ТЕХНОЛОГИИ
РЕГИОНАЛЬНЫЙ ЭТАП
ТЕОРЕТИЧЕСКИЙ ТУР

9 класс

Профиль «Информационная безопасность»

Уважаемый участник олимпиады!

Вам предстоит выполнить теоретические и тестовые задания.

Время выполнения заданий теоретического тура 2 академических часа (120 минут).

Выполнение тестовых заданий целесообразно организовать следующим образом:

- не спеша, внимательно прочитайте тестовое задание;
- обратите внимание, что задания, в которых варианты ответа являются продолжением текста задания, предполагают единственный ответ; задания, в которых имеется инструкция «укажите все», предполагает несколько верных ответов;
- определите, какой (или какие) из предложенных вариантов ответа наиболее верный и полный; другие варианты ответа могут быть частично верными, верными, но неточными или неполными, верными без учета условий конкретного задания – такие ответы признаются неверными при наличии более точного, полного или учитывающего условия варианта;
- напишите букву (или набор букв), соответствующую выбранному Вами ответу;
- продолжайте таким образом работу до завершения выполнения тестовых заданий;
- после выполнения всех предложенных заданий еще раз удостоверьтесь в правильности ваших ответов;
- если потребуется корректировка выбранного Вами варианта ответа, то неправильный вариант ответа зачеркните крестиком, и рядом напишите новый.

Выполнение теоретических (письменных, творческих) заданий целесообразно организовать следующим образом:

- не спеша, внимательно прочитайте задание и определите, наиболее верный и полный ответ;
- отвечая на теоретический вопрос, обдумайте и сформулируйте конкретный ответ только на поставленный вопрос;
- если Вы выполняете задание, связанное с заполнением таблицы или схемы, формализованным описанием указанного объекта не старайтесь детализировать информацию, вписывайте только те сведения или данные, которые указаны в вопросе;
- после выполнения всех предложенных заданий еще раз удостоверьтесь в правильности выбранных Вами ответов и решений.

Предупреждаем Вас, что:

- при оценке тестовых заданий, где необходимо определить один правильный ответ, 0 баллов выставляется за неверный ответ и в случае, если участником отмечены несколько ответов (в том числе правильный), или все ответы;
- при оценке тестовых заданий, где необходимо определить все правильные ответы, 0 баллов выставляется, если участником отмечены неверные ответы, большее количество ответов, чем предусмотрено в задании (в том числе правильные ответы) или все ответы.

Задание теоретического тура считается выполненным, если Вы вовремя сдаете его членам жюри.

Максимальная оценка – 30 баллов (из них кейс-задание оценивается в 5 баллов).

Общая часть

1. Что из перечисленного является примером аддитивных технологий (выберите все правильные ответы)?

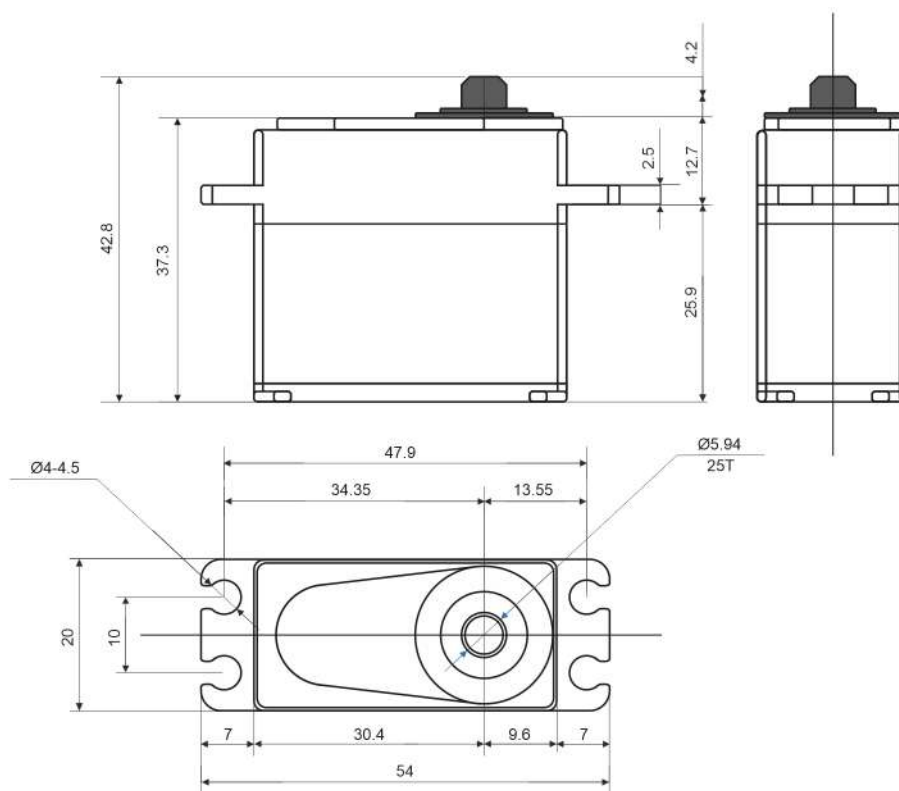
- а. – гравирование на лазерно-гравировальном станке
- б. – лазерная стереолитография
- в. – токарные работы
- г. – 3D-печать
- д. – фрезерование на станке с ЧПУ

2. Установите соответствие между вариантами видов дизайна (в левом столбце) и их назначением, характеристикой, альтернативным названием (в правом столбце):

Дизайн		Назначение (характеристика, альтернативное название)	
1	UI-дизайн	А	дизайн одежды, обуви и аксессуаров
2	Fullstack-дизайн	Б	дизайн интерфейсов
3	Fashion-дизайн	В	анимационный дизайн
4	Моушн-дизайн	Г	разработка цифровых продуктов и дизайн интерфейсов

3. Распределите следующие химические элементы, применяемые в электротехнике, на проводники, полупроводники и диэлектрики: **асбест, алюминий, германий, кремний, латунь, медь, селен, слюда, стекло, фарфор**. Впишите название химических элементов в таблицу бланка ответа.

4. Определите габаритные размеры сервопривода MG-995 в сборе, пользуясь изображением.



5. Предприятие «А» произвело товар «Т» общим количеством 1 тыс. единиц. Для товара «Т» общая сумма производственных расходов предприятия «А» составила 70 тыс. руб. Товар «Т» в количестве 1 тыс. единиц был продан индивидуальному предпринимателю «Б» по цене 150 руб. за единицу. При этом затраты предприятия «А» на реализацию товара «Т» составили 10 руб. за единицу. Организационно-правовая форма предприятия «А» – общество с ограниченной ответственностью (ООО). Налоговый режим предприятия «А» – упрощенная система налогообложения (УСН). Известно, что индивидуальный предприниматель «Б» перепродал 1 тыс. единиц товара «Т» по цене 200 руб. за единицу (при этом 650 единиц товара «Т» приобрели физические лица, а 350 единиц товара «Т» приобрели юридические лица). Известно, что индивидуальный предприниматель «Б» на специальном налоговом режиме для самозанятых граждан.

Рассчитайте:

1 – какой объект налогообложения для предприятия «А» более выгоден (с точки зрения чистой прибыли)? В бланке ответов следует указать «доходы» или «доходы минус расходы».

2 – какую прибыль получит предприятие «А» от продажи 1 тыс. единиц товара «Т» после уплаты налога по УСН? Ставку для расчета налога по УСН выбрать для наиболее выгодного объекта налогообложения.

3 – какую прибыль получит индивидуальный предприниматель «Б» от перепродажи 1 тыс. единиц товара «Т» после уплаты налога на профессиональный доход (НПД)? В решении не учитывать налоговый вычет, который действует для тех, кто стал самозанятым впервые.

Справка:

Для упрощённой системы налогообложения налоговые ставки зависят от выбранного организацией объекта налогообложения. При объекте налогообложения «доходы» ставка составляет 6%. Если объектом налогообложения являются «доходы минус расходы», ставка составляет 15%.

Налог на профессиональный доход (НПД) – специальный налоговый режим для самозанятых граждан. Физические лица и ИП, которые переходят на НПД, могут платить налог по льготной ставке: 4% от сделок с физическими лицами и 6% от сделок с юридическими лицами.

6. Укажите, какие из приведённых ниже признаков указывают на то, что присланное письмо является фишинговым. Укажите номера всех верных ответов.

1. Необычный адрес отправителя.
2. Срочность и угроза в письме
3. Ссылки на подозрительные сайты.
4. Обращения не с использованием ФИО, а вида «Уважаемый пользователь/клиент...»
5. Запрос личной информации.
6. Позднее время отправки сообщения.

7. Костя стал спасателем заблудившихся в лесу и решил купить квадрокоптер, который поможет ему обследовать соседний лес, представляющий из себя прямоугольник $1 \times 1,4$ км. При полете на высоте оптимальной видимости коптер позволяет одновременно обследовать квадратную область леса площадью 1 гектар ($1 \text{ га} = 0,01 \text{ км}^2$). В магазине были доступны квадрокоптеры с заданными параметрами потребления тока и скорости полета (таблица 1) без аккумуляторов и отдельно аккумуляторы различной емкости (таблица 2).

Таблица 1. Квадрокоптеры

№	Потребление тока, А	Скорость, км/ч
А	30	25
Б	38	30
В	57	45
Г	85	60
Д	112	90

Таблица 2. Аккумуляторы

№	Емкость аккумулятора, мАч
1	10000
2	12000
3	15000
4	25000
5	30000

Подберите подходящее сочетание квадрокоптера с наименьшим потреблением тока и аккумулятора наименьшей емкости, которое позволит Косте обследовать весь лес за одну зарядку аккумулятора и не дольше 20 мин. Расходом энергии аккумулятора на взлет и посадку пренебречь, скорость полета считать постоянной, старт и финиш из одной точки на опушке леса. Ответ дайте в формате «буква с цифрой», например: Е6.

8. Определите современную профессию в сфере информационной безопасности по данному описанию: специалист, проводящий расследования, поиск и обработку информации в сети. В том числе он может активно искать информацию с помощью официально разрешенных кибератак на подозреваемых. В бланке ответов запишите получившуюся профессию заглавными буквами без пробелов.

		Б	Е				Е	Д				Т	Е		
--	--	---	---	--	--	--	---	---	--	--	--	---	---	--	--

Специальная часть

9. При подготовке заданий к региональному этапу ВсОШ подготовленные материалы подверглись воздействию вредоносного программного обеспечения. Условие этого номера было искажено. Определите задание и выполните инструкцию, описанную в нем.

В ОКОВЕКЕТ ЗАКАПИКИШИКИТЕКЕ СЛОКОВОКО СВИКИНЬЯКЯ

Для отправки зашифрованного сообщения отправитель создает из букв русского алфавита два используемых в алгоритме шифрования алфавита, в каждом из которых буквы пронумерованы.

Первый алфавит (буквы пронумерованы от 1 и до 33):

А	Б	В	Г	Д	Е	Ё	Ж	З	И	Й	...
1	2	3	4	5	6	7	8	9	10	11	...

Второй алфавит (буквы пронумерованы от 101 и до 133):

А	Б	В	Г	Д	Е	Ё	Ж	З	И	Й	...
101	102	103	104	105	106	107	108	109	110	111	...

Ключ такого шифра представляет собой произвольную последовательность букв русского алфавита – не обязательно осмысленную. При зашифровании буквам ключа ставят в соответствие номера из второго алфавита, а буквам исходного текста – номера из первого алфавита. Затем из номеров букв ключа вычитают номера букв исходного текста и:

- если полученное после вычитания число принадлежит числам второго алфавита, то в качестве символа шифртекста берут букву из второго алфавита с этим номером (например, если получилось 105, то берут букву Д);
- если полученное после вычитания число не принадлежит числам второго алфавита (то есть полученное значение < 101), то из полученного значения вычитается номер буквы открытого текста столько раз, чтоб в итоге получился номер из первого алфавита, причём берётся самое раннее появление номера при вычитании (то есть вычитание производится минимальное число раз, чтобы $1 \leq \text{результат} \leq 33$). Например, в исходном сообщении рассмотрим букву Т (номер 20) и соответствующую ей букву А (номер 101), принадлежащую ключу. Тогда из 101 вычитаем 20 и получаем 81. $81 < 101$, значит, вычитаем опять 20, $81 - 20 \cdot 3 = 21$ (если вычтем меньше 3 раз, то результат будет всё ещё больше 33), значит,

исходная буква Т зашифруется буквой под номером 21 из первого алфавита - буквой У.

10. Известно, что для зашифрования взяли ключ ЖНМНУР. Известно, что получился шифр ВАЗБЫД, причём только буква Ы была взята из первого алфавита.

Какой текст был зашифрован?

11. Зашифруйте исходный текст из предыдущего задания, используя другой ключ СКАНЕР.

12. Пусть дан ключ ШЩЪЫ. Сколько существует различных исходных текстов, в которых в процессе шифрования каждая буква перейдёт в какую-то букву первого алфавита?

При разработке новой олимпиады по математике организаторы решили выделить три отдельных направления: знание математических законов, умение быстро осуществлять сложные вычисления и способность применять известные приемы к нестандартным ситуациям. Соревнования по каждому из направлений проводятся в одной системе, но на разных площадках. Для исключения утечек заданий было решено применить систему разграничения доступа, на основании которой предоставить каждому из действующих лиц свой набор прав. В реализации олимпиады принимают участие разработчики заданий (отдельно для каждого из направлений), эксперты, перекрестно проверяющие задания всех направлений, а также ответственные лица (оргкомитет) площадок проведения, подготавливающие комплекты заданий для участников соответствующего направления.

В качестве возможных моделей такой системы рассматривались дискреционная и мандатная модели без модификаций и доработок.

13. Определите, какая из моделей и по какой причине подойдет для разграничения доступа в описанной ситуации:

- a. Ни одна из рассматриваемых моделей не позволит обеспечить разные права доступа
- b. Ни одна из рассматриваемых моделей не позволит обеспечить разный уровень секретности материалов
- c. Обе рассматриваемые модели позволяют обеспечить требуемое разграничение прав
- d. Подходит только мандатная модель, дискреционная не обеспечивает разграничение уровней доступа субъектов

- e. Подходит только мандатная модель, дискреционная не обеспечивает различные уровни секретности материалов
- f. Подходит только дискреционная модель, мандатная не позволяет задать объектам и субъектам права доступа, нарушающие явную иерархию субъектов и объектов
- g. Подходит только дискреционная модель, мандатная не позволяет задать субъектам различные уровни доступа

14. Если для реализации прав доступа будет избрана дискреционная модель, заполните матрицу прав доступа для перечисленных субъектов и объектов так, чтобы минимизировать риск утечки или несанкционированной модификации материалов. Наличие прав доступа отмечайте 1, отсутствие – 0.

	Материалы направления №1	Материалы направления №2	Материалы направления №3
Разработчики материалов направления №1			
Разработчики материалов направления №2			
Разработчики материалов направления №3			
Эксперты			
Оргкомитет направления №1			
Оргкомитет направления №2			
Оргкомитет направления №3			

Отправителю требуется передать сообщение длиной 4 бита, обеспечив отсутствие в нем ошибок. Для этого сообщение кодируется кодовым словом (двоичной последовательностью) $x_1x_2x_3x_4$. Далее к нему добавляются символы x_5 , x_6 , x_7 , определяемые следующими равенствами по модулю 2:

$$x_5 = x_2 + x_3 + x_4,$$

$$x_6 = x_1 + x_3 + x_4,$$

$$x_7 = x_1 + x_2 + x_4.$$

15. Выясните, допущена ли при передаче сообщения $x_1x_2x_3x_4x_5x_6x_7 = 1011110$ единичная ошибка (то есть ошибка только в одном бите сообщения), и если да, то в каком бите. Известно, что если ошибка все же произошла, то ее положение указывается некоторым числом с двоичной записью $s_1s_2s_3$, где $s_1 = x_4 + x_5 + x_6 + x_7$.

В ответ запишите отправленное сообщение.

16. Укажите символ, кодом которого в таблице ASCII является отправленное в задании 14 сообщение.

32	SP	48	0	64	@	80	P	96	`	112	p
33	!	49	1	65	A	81	Q	97	a	113	q
34	"	50	2	66	B	82	R	98	b	114	r
35	#	51	3	67	C	83	S	99	c	115	s
36	\$	52	4	68	D	84	T	100	d	116	t
37	%	53	5	69	E	85	U	101	e	117	u
38	&	54	6	70	F	86	V	102	f	118	v
39	'	55	7	71	G	87	W	103	g	119	w
40	(56	8	72	H	88	X	104	h	120	x
41)	57	9	73	I	89	Y	105	i	121	y
42	*	58	:	74	J	90	Z	106	j	122	z
43	+	59	;	75	K	91	[107	k	123	{
44	,	60	<	76	L	92	\	108	l	124	
45	-	61	=	77	M	93]	109	m	125	}
46	.	62	>	78	N	94	^	110	n	126	~
47	/	63	?	79	O	95	_	111	o	127	DEL

В шифре, известном как шифр Виженера, для определения символа замены буквы открытого текста на каждом шаге зашифрования и расшифрования используется секретный ключ (пароль). Алфавиты замены построены с последовательными значениями сдвига — от 0 до 25 и выбираются на основе букв ключа. Их удобно представить в виде таблицы:

	A	B	C	D	E	F	G	H	I	J	K	L	M	N	O	P	Q	R	S	T	U	V	W	X	Y	Z
A	A	B	C	D	E	F	G	H	I	J	K	L	M	N	O	P	Q	R	S	T	U	V	W	X	Y	Z
B	B	C	D	E	F	G	H	I	J	K	L	M	N	O	P	Q	R	S	T	U	V	W	X	Y	Z	A
C	C	D	E	F	G	H	I	J	K	L	M	N	O	P	Q	R	S	T	U	V	W	X	Y	Z	A	B
D	D	E	F	G	H	I	J	K	L	M	N	O	P	Q	R	S	T	U	V	W	X	Y	Z	A	B	C
E	E	F	G	H	I	J	K	L	M	N	O	P	Q	R	S	T	U	V	W	X	Y	Z	A	B	C	D
F	F	G	H	I	J	K	L	M	N	O	P	Q	R	S	T	U	V	W	X	Y	Z	A	B	C	D	E
G	G	H	I	J	K	L	M	N	O	P	Q	R	S	T	U	V	W	X	Y	Z	A	B	C	D	E	F
H	H	I	J	K	L	M	N	O	P	Q	R	S	T	U	V	W	X	Y	Z	A	B	C	D	E	F	G
I	I	J	K	L	M	N	O	P	Q	R	S	T	U	V	W	X	Y	Z	A	B	C	D	E	F	G	H
J	J	K	L	M	N	O	P	Q	R	S	T	U	V	W	X	Y	Z	A	B	C	D	E	F	G	H	I
K	K	L	M	N	O	P	Q	R	S	T	U	V	W	X	Y	Z	A	B	C	D	E	F	G	H	I	J
L	L	M	N	O	P	Q	R	S	T	U	V	W	X	Y	Z	A	B	C	D	E	F	G	H	I	J	K
M	M	N	O	P	Q	R	S	T	U	V	W	X	Y	Z	A	B	C	D	E	F	G	H	I	J	K	L
N	N	O	P	Q	R	S	T	U	V	W	X	Y	Z	A	B	C	D	E	F	G	H	I	J	K	L	M
O	O	P	Q	R	S	T	U	V	W	X	Y	Z	A	B	C	D	E	F	G	H	I	J	K	L	M	N
P	P	Q	R	S	T	U	V	W	X	Y	Z	A	B	C	D	E	F	G	H	I	J	K	L	M	N	O
Q	Q	R	S	T	U	V	W	X	Y	Z	A	B	C	D	E	F	G	H	I	J	K	L	M	N	O	P
R	R	S	T	U	V	W	X	Y	Z	A	B	C	D	E	F	G	H	I	J	K	L	M	N	O	P	Q
S	S	T	U	V	W	X	Y	Z	A	B	C	D	E	F	G	H	I	J	K	L	M	N	O	P	Q	R
T	T	U	V	W	X	Y	Z	A	B	C	D	E	F	G	H	I	J	K	L	M	N	O	P	Q	R	S
U	U	V	W	X	Y	Z	A	B	C	D	E	F	G	H	I	J	K	L	M	N	O	P	Q	R	S	T
V	V	W	X	Y	Z	A	B	C	D	E	F	G	H	I	J	K	L	M	N	O	P	Q	R	S	T	U
W	W	X	Y	Z	A	B	C	D	E	F	G	H	I	J	K	L	M	N	O	P	Q	R	S	T	U	D
X	X	Y	Z	A	B	C	D	E	F	G	H	I	J	K	L	M	N	O	P	Q	R	S	T	U	V	C
Y	Y	Z	A	B	C	D	E	F	G	H	I	J	K	L	M	N	O	P	Q	R	S	T	U	V	W	B
Z	Z	A	B	C	D	E	F	G	H	I	J	K	L	M	N	O	P	Q	R	S	T	U	V	W	X	Y

Буква открытого текста всегда определяет столбец на основе заголовочной строки, а строка определяется соответствующей буквой ключа на основе заголовочного столбца. Например, строка из 5 букв «А» при использовании ключа «CLOUD» будет зашифрована буквами алфавита, стоящими в первом столбце (потому что в заголовочной строке «А» стоит на первой позиции) в строках, в заголовочном столбце которых стоят буквы «С», «L», «O», «U» и «D» соответственно. Нетрудно удостовериться, что шифртекст будет совпадать с ключом – «CLOUD».

Таким шифром с некоторым (неизвестным) ключом зашифрован некоторый текст. Результат зашифрования перед Вами (здесь символ «|» отделяет десятки букв, а каждая строка содержит 50 букв):

HFZIUGHQBT | TPVIAWAMBU | ETDEVHTBWG | WBVVQTZIBQ | AMIIVAETWG
 WBVIFWTZTJ | IUKIDLNMPR | ASGBWCDMRV | NURIIOELSA | BFOBCNWDSE
 YCUQIHMMMR | SVQLGRAQGQ | ASNOTEXVVB | OEDAUOHVOF | TIHLQOKWDR
 NFGPGNAVR | DJQAKDXRIF | TBVQHNXPQQ | BFHVGXIMQG | EEKMJUGOVV
 SIRWFEWKZB | ALRVVHXVSN | RFVBREZIBQ | DXDTKNTBMB | USVMTVBKSU
 ETDQFWBBVN | LPZJQW

17. В приведенном шифртексте имеется несколько повторяющихся фрагментов. Найдите такой фрагмент длины 5, начинающийся на W, и определите расстояние между соответствующими символами вхождений данного фрагмента в шифртекст. В ответ запишите этот фрагмент и найденное расстояние.
18. Найдите в данном шифртексте ещё один повторяющийся фрагмент длиной 4 символа. В ответ запишите этот фрагмент и расстояние между соответствующими символами вхождений найденного фрагмента в шифртекст.
19. Определите длину ключа, использовавшегося для зашифрования приведенного текста.

-
20. Для анализа сетевых пакетов используются программы, известные как сетевые анализаторы. Перед Вами скриншот части окна одной из таких программ. Укажите количество сетевых протоколов, сведения о которых выделены программой в рассматриваемом пакете.

```

▷ Ethernet II, Src: HonHaiPr_2d:91:85 (80:56:f2:2d:91:85), Dst: RealtekU_71:75:11 (52:54:00:71:75:11)
▷ Internet Protocol Version 4, Src: 172.19.4.82, Dst: 216.58.209.100
▷ Transmission Control Protocol, Src Port: 50152 (50152), Dst Port: 80 (80), Seq: 1, Ack: 1, Len: 1

```

```

0000  52 54 00 71 75 11 80 56 f2 2d 91 85 08 00 45 00  RT.qu..V .-....E.
0010  00 29 1e df 40 00 80 06 81 eb ac 13 04 52 d8 3a  ..)..@... ..R.:
0020  d1 64 c3 e8 00 50 f9 63 09 53 ee b2 cb 97 50 10  .d...P.c .S...P.
0030  00 fe d3 96 00 00 00  .....
```

21. На следующем скриншоте из той же программы выделены заголовок и данные ICMP-протокола. Укажите, чему равна контрольная сумма в шестнадцатеричной системе счисления.

```

▷ Frame 1150: 74 bytes on wire (592 bits), 74 bytes captured (592 bits) on interface 0
▷ Ethernet II, Src: RealtekU_71:75:11 (52:54:00:71:75:11), Dst: HonHaiPr_2d:91:85 (80:56:f2:2d:91:85)
▷ Internet Protocol Version 4, Src: 8.8.8.8, Dst: 172.19.4.82
* Internet Control Message Protocol
  Type: 0 (Echo (ping) reply)
  Code: 0
  Checksum: 0x5533 [correct]
  Identifier (BE): 1 (0x0001)
  Identifier (LE): 256 (0x0100)
  Sequence number (BE): 40 (0x0028)
  Sequence number (LE): 10240 (0x2800)
  [Request frame: 1149]
  [Response time: 34.083 ms]
* Data (32 bytes)
  Data: 6162636465666768696a6b6c6d6e6f707172737475767761...
  [Length: 32]

```

```

0000  80 56 f2 2d 91 85 52 54 00 71 75 11 08 00 45 00  .V...RT .qu...E.
0010  00 3c c2 73 00 00 39 01 fe d8 08 08 08 08 ac 13  .<.S..9. ....
0020  04 52 00 00 55 33 00 01 00 28 61 62 63 64 65 66  .R..U3... (abcdef
0030  67 68 69 6a 6b 6c 6d 6e 6f 70 71 72 73 74 75 76  ghi jklm nopqrstuv
0040  77 61 62 63 64 65 66 67 68 69  ..wbcdefg hi
```

22. Для описания компьютерных атак в форме, удобной для обмена информацией между специалистами в области информационной безопасности, могут использоваться различные подходы. Один из них заключается в представлении атаки в виде последовательности действий нарушителя, разделенной на несколько этапов, на каждом из которых нарушитель стремится достичь некоторой промежуточной цели. Такие шаги обычно называются тактиками.

Перед Вами описание компьютерной атаки, а также ряд тактик, которыми обычно пользуются злоумышленники в своих атаках на корпоративную инфраструктуру.

Нанятый конкурирующей организацией нарушитель начал атаку, отправив зараженное вложение через электронную почту сотруднику компании. Сотрудник открыл файл, в результате чего на его рабочем компьютере был загружен вредоносный скрипт. Этот скрипт установил соединение с удаленным сервером злоумышленника, предоставляя обратный доступ к системе. Получив доступ, злоумышленник нашел локальные адреса файлов, содержащих конфиденциальные данные, сохраненные в текстовом файле. Используя найденные сведения, злоумышленник осуществил несанкционированный доступ к финансовой отчетности компании за предыдущий год.

Тактики:

1. Первоначальный доступ
2. Выполнение
3. Закрепление
4. Повышение привилегий
5. Предотвращение обнаружения
6. Обнаружение
7. Сбор данных
8. Организация управления

Отнесите действия нарушителя из приведенного описания к соответствующим им тактикам из перечня (возможно, не все предложенные тактики реализуются в данной атаке).