

ВСЕРОССИЙСКАЯ ОЛИМПИАДА ШКОЛЬНИКОВ ПО ТРУДУ(ТЕХНОЛОГИИ)
РЕГИОНАЛЬНЫЙ ЭТАП
ТЕОРЕТИЧЕСКИЙ ТУР
11 класс

Профиль «Техника, технологии и техническое творчество»

Уважаемый участник олимпиады!

Вам предстоит выполнить теоретические и творческие задания.

Время выполнения заданий теоретического тура 2 академических часа (120 минут).

Выполнение теоретических (тестовых, письменных) заданий целесообразно организовать следующим образом:

- не спеша, внимательно прочитайте задание и определите, наиболее верный и полный ответ;

- отвечая на теоретический вопрос, обдумайте и сформулируйте конкретный ответ только на поставленный вопрос;

- обратите внимание, что задания, в которых варианты ответа являются продолжением текста задания, предполагают единственный ответ; задания, в которых имеется инструкция «укажите все», предполагает несколько верных ответов;

- определите, какой (или какие) из предложенных вариантов ответа наиболее верный и полный; другие варианты ответа могут быть частично верными, верными, но неточными или неполными, верными без учета условий конкретного задания – такие ответы признаются неверными при наличии более точного, полного или учитывающего условия варианта;

- напишите букву (или набор букв), соответствующую выбранному Вами ответу;

- если Вы выполняете задание, связанное с заполнением таблицы или схемы, формализованным описанием указанного объекта не старайтесь детализировать информацию, вписывайте только те сведения или данные, которые указаны в вопросе;

- после выполнения всех предложенных заданий еще раз удостоверьтесь в правильности Ваших ответов;

Все ответы вносятся в бланк ответа участников.

В заданиях не надо ставить пометок и вписывать ответы, они проверки не подлежат.

При выполнении творческого задания участник должен обратить внимание на:

- заполнение прайс-листа;

- создание эскиза по заданию на заданном формат.

Предупреждаем Вас, что:

- при оценке заданий, где необходимо определить один правильный ответ, 0 баллов выставляется за неверный ответ и в случае, если участником отмечены несколько ответов (в том числе правильный), или все ответы;

- при оценке тестовых заданий, где необходимо определить все правильные ответы, 0 баллов выставляется, если участником отмечены неверные ответы, большее количество ответов, чем предусмотрено в задании (в том числе правильные ответы) или все ответы.

Задание теоретического тура считается выполненным, если Вы вовремя сдаете его членам жюри.

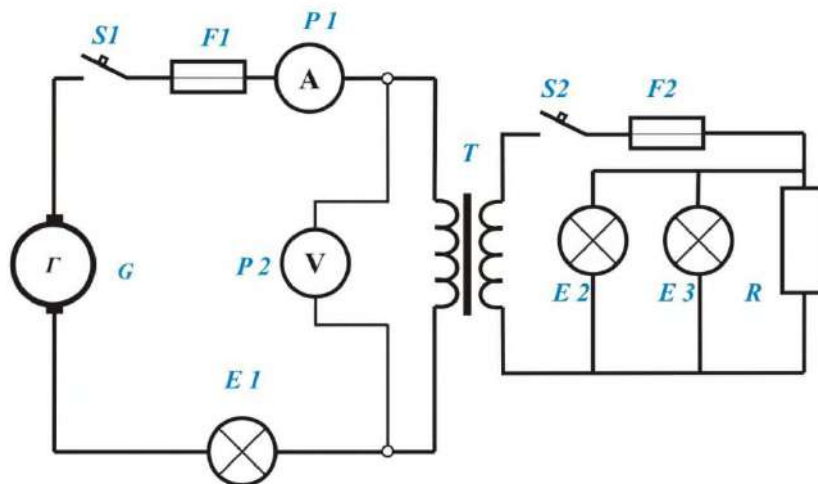
Максимальная оценка – 30 баллов (из них кейс-задание оценивается в 5 баллов).

Общая часть

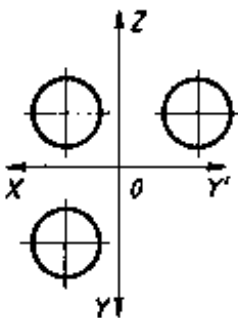
1. Назовите систему, используемую в промышленности, которая позволяет объектам собирать и обмениваться данными в реальном времени, а также анализировать эти данные с помощью компьютерных систем. Она может использоваться для повышения эффективности производства, оптимизации бизнес-процессов и улучшения качества продукции. Его суть заключается в том, что различные устройства и оборудование, используемые на предприятии, могут быть оснащены датчиками и соединены в сеть, что позволяет им собирать разнообразные данные о своей работе. Эти данные передаются в центральные вычислительные системы, где происходит их анализ. Благодаря этому, компании получают возможность контролировать производственные процессы в режиме реального времени, что открывает новые перспективы для повышения эффективности и точности производственной деятельности.

2. В аббревиатуре «UX/UI-дизайн» сокращением каких словосочетаний получили «UX» и «UI»?

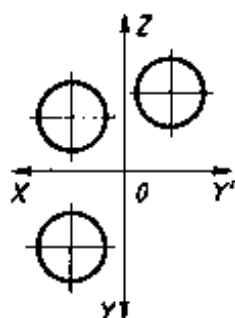
3. Впишите в таблицу бланка ответов названия элементов электрической цепи.



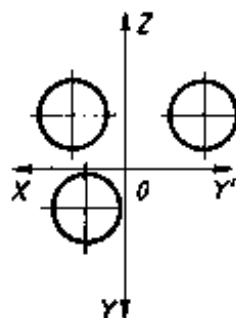
4. На чертежах *а*, *б*, *в* изображено движение шара относительно исходной позиции. В таблице бланка ответов поставьте галочку в ячейке соответствующей оси (соответствующим осям), по которой (по которым) осуществляется перемещение шара на чертежах.



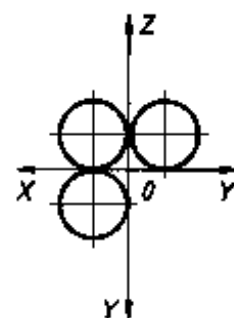
Исходная позиция



а



б



в

5. Организации и ИП, которые отнесены в соответствии с условиями, установленными Федеральным законом от 24.07.2007 № 209-ФЗ (в последней редакции), к малым и средним предприятиям, именуется субъектами малого и среднего предпринимательства. Принято деление таких организаций на малые и средние предприятия. Среди малых предприятий выделяются микропредприятия. Укажите предельные (максимальные) значения среднесписочной численности работников и величины доходов предприятий, заполнив таблицу в бланке ответов.

6. Выберите все виды кибератак, от которых полностью или частично поможет защититься менеджер паролей. Укажите номера выбранных ответов через запятую.

1. Атака методом подбора паролей
2. Атака перебором по словарю паролей
3. Атака с подменой веб-сайта
4. Методы социальной инженерии, в результате которых злоумышленник путём обмана и манипуляций пытается узнать пароли у пользователя

7. Агроном Петя решил взять в аренду гексакоптер для видеосъемки колхозных полей общей площадью 3000 га (1 га = 0,01 км²). В магазине предлагались дроны с разной производительностью и потреблением тока (Таблица 1), а также отдельно аккумуляторы для них (Таблица 2).

Таблица 1. Гексакоптеры

№	Потребление тока, А	Производительность съемки, км ² /ч
А	30	5
Б	50	10
В	70	15
Г	80	20
Д	120	25

Таблица 2. Аккумуляторы

№	Емкость аккумулятора, мАч
1	10000
2	12000
3	15000
4	25000
5	30000

Помогите Пете выбрать такие дрон и аккумулятор наименьшей емкости, чтобы справиться с работой за один световой день 12 часов. Петя возьмет в аренду также зарядное устройство типа CC-CV Charger, так что время полной зарядки любого аккумулятора будет равным 1 ч. В начале работы аккумулятор полностью заряжен. Временем на полет к месту съемки и возврат к зарядному устройству пренебречь. Ответ дайте в формате «буква с цифрой», например: Е6.

8. Какая профессия соответствует следующему описанию?

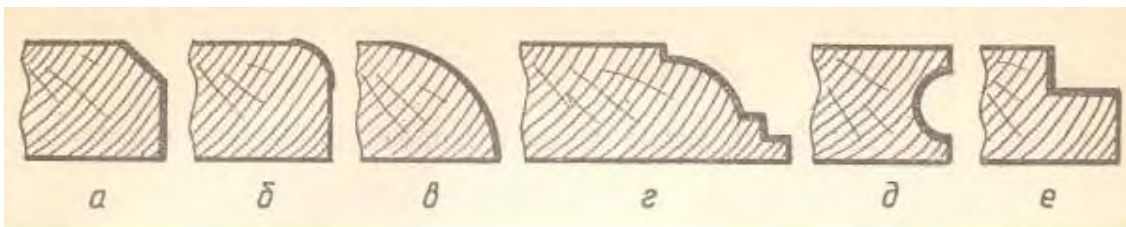
«Отвечает за проверку и оценку работы роботов. Выявляет и устраняет ошибки, а также обеспечивает соответствие роботов установленным стандартам и требованиям».

- а – инженер по системам управления
- б – программист робототехники
- в – инженер по тестированию и качеству
- г – сервисный инженер-робототехник

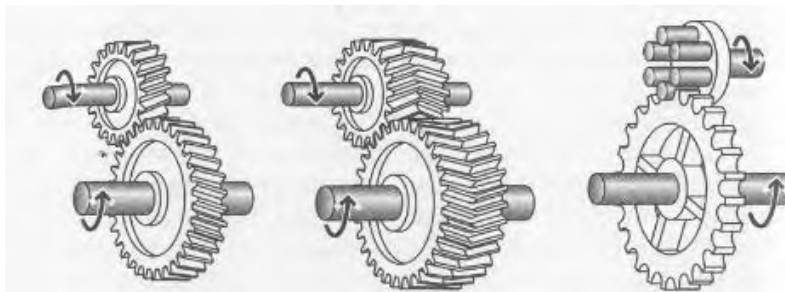
Специальная часть

9. Каландрированный капрон – излюбленный материал всех туристов России. Не пропускает влагу, не поддается продуванию от ветра. Сейчас в туризме используется другой материал, прочное нейлоновое полотно, оно состоит из перекрученных волокон, благодаря чему устойчиво к механическим воздействиям и применяется в производстве рабочей униформы, армейской одежды, обуви и др. Название материала укажите согласно бренду и зарегистрированному патенту.

10. На рисунке представлена форма обработки деревянных брусков. Приведите в соответствие изображения и названия: *Галтель, Заоваливание, Калёвка, Смягчение, Фальц, Фаска*



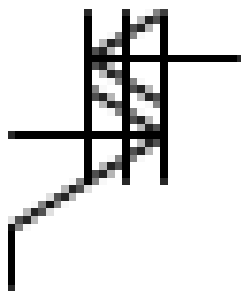
11. На рисунке представлены механические передачи. Дайте им правильные названия



12. Дан размер диаметра и в соответствии с ГОСТ 2.307-2011 указан класс допуска и предельные отклонения. Определить - это размер вала или отверстия.

$$\text{Ø}50\text{p}6\left(\frac{+0,051}{+0,032}\right)$$

13. Диод – это полупроводник, который пропускает ток только в одном направлении. Как называется управляемый диод, который работает после подачи сигнала? Его обозначение на схемах следующее.



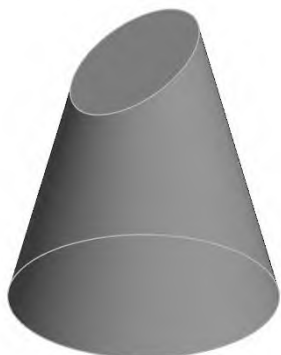
14. Поверхностное упрочнение металла путем механического воздействия - наклёпа (под действием холодной пластической деформации) обеспечивает повышенную твердость наружного слоя. Выберите операцию, которая не относится к поверхностному упрочнению

- а) накатка роликами и шариками,
- б) алмазное выглаживание,
- в) пескоструйная обработка,
- г) дробеструйная обработка,
- д) холодная прокатка,
- е) холодное волочение.

15. Какие физические силовые факторы действуют на конструкцию БАС самолетного типа при полете? Укажите 3 вида деформации

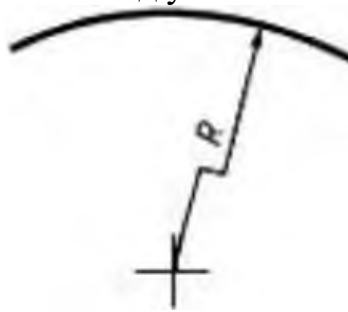
16. До великой отечественной войны были спроектированы и изготавливались военные самолеты серии ЛаГГ-3 и Ла-5. В основе их фюзеляжа и несущего крыла использовался материал, получивший официальное название. Внесите в клетки правильное название материала.

17 На иллюстрации представлена 3D-модель. Какими из перечисленных объёмных операций её можно получить в новом документе «с нуля», используя только этот вид операции и не прибегая к иным (наращиванием или отрезанием)?



- а) операциями «вращение»
- б) операциями «выдавливание»
- в) операциями «скругление»
- г) операциями «элемент по траектории»
- д) операциями «элемент по сечениям»
- е) операциями «булева операция»

18 Напишите, в каком случае на чертежах согласно ЕСКД размерную линию радиуса показывают с изломом под углом 90° .



19. Определить значения, которые показаны на измерительных инструментах. Ответ записать в мм.

Штангенциркуль		Микрометр	
<p>Шкала нониуса 1 деление - 0,1 мм</p>	<p>Шкала нониуса 1 деление - 0,05 мм</p>		

20. С 1956 года, когда была опубликована первая модификация АРИЗ, главной линией развития АРИЗ было постоянное увеличение определенности, массовости и результативности. В АРИЗ-68 было 5 стадий: 1) выбор задачи; 2) уточнение условий задачи; 3) аналитическая стадия; 4) оперативная стадия; 5) синтетическая стадия. Написать, какая стадия была добавлена в АРИЗ-71 (следует написать только ее название).

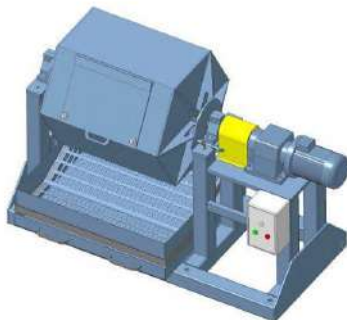
21. На поверхности некоторых металлов можно инициировать процесс образования защитной оксидной плёнки, путём реакции металла с кислотой. На практике это осуществляют, например, погружая металл в специально подготовленную кислотную ванну. Дайте верное название данному процессу.

- а) Пассивация
- б) Приваривание
- в) Деактивация
- г) Кислотное оксидирование

22. Для обработки деталей можно применить метод, основанный на перемешивании их с абразивными частицами, обычно осуществляемый в специальном барабане. Дайте верное название данному методу.

- а) Барабанная зачистка

- б) Галтовка
- в) Мелкодисперсная штамповка
- г) Борирование
- д) Абразивная барабанная сварка



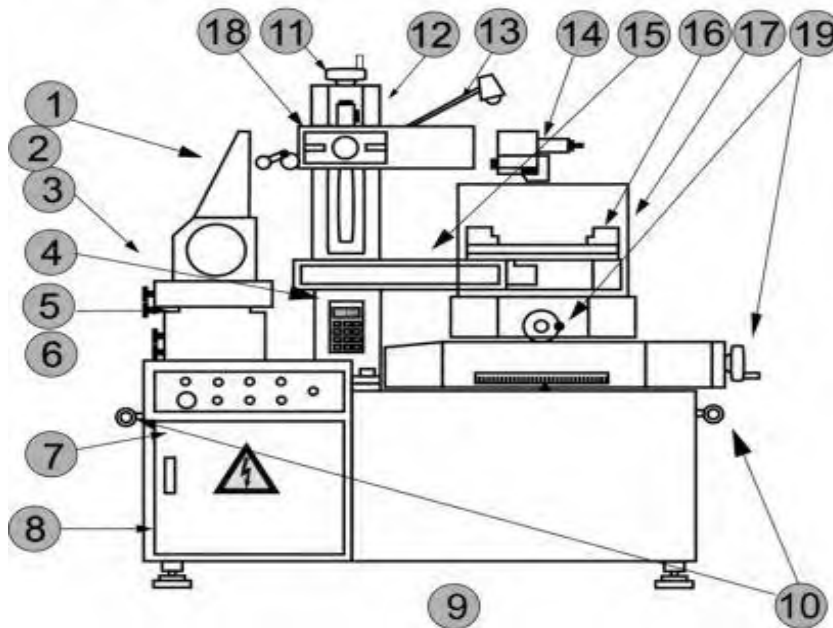
23. Данная технология обработки металла может быть охарактеризована следующими положительными показателями:

- Низкая себестоимость
- Возможность обработки металлов повышенной твердости
- Возможность изготавливать детали с острыми углами и сверхмалых радиусов
- Высокая точность обработки

Для её реализации при помощи специального проволочного электрода применяется показанный ниже станок. Дайте верное название данной технологии.

- а) Гидроабразивная резка
- б) Дробеструйная обработка
- в) Электродная станочная сварка
- г) Электроэрозионная обработка

- (1) Защитный щиток барабана
- (2) Проволочный барабан
- (3) Подвижный стол проволочного барабана
- (4) Настраиваемые концевики-ограничители использования намотанной проволоки на барабане и кнопки переключения направления вращения
- (5) Регулировка подачи СОЖ сверху и снизу
- (6) Панель управления станком
- (7) Дверь шкафа электрооборудования станка
- (8) Конические, настраиваемые по высоте опоры станка, 4 шт.
- (9) Чугунная, литая станина коробчатого типа
- (10) Монтажные проушины 4 шт.
- (11) Колесо вертикальной подачи верхнего рукава
- (12) Колонна
- (13) Лампа освещения
- (14) Механизм наклона проволоки до $\pm 6^\circ$ (по осям U,V)
- (15) Нижний рукав (два направляющих ролика и один твёрдосплавной электрод)
- (16) Рабочий стол
- (17) Брызго-защитный кожух рабочего стола
- (18) Верхний рукав (три направляющих ролика и два твёрдосплавных электрода)
- (19) Колёса подачи рабочего стола (по осям X,Y)



24. Группы допуска электриков и особенности их получения

Группа по электробезопасности (от I до V) присваивается каждому работнику, деятельность которого связана с электроустановками. На группу влияет стаж работы в данной сфере, образование и полученные практические навыки.

Какую группу присваивают ответственному за электрохозяйство. Такой человек может сам проводить инструктажи и обучать персонал предприятия

25. Конец XIX начало XX века ознаменовалось переходом с паровой тяги на двигатели внутреннего сгорания, и ведущие механики, изобретатели и предприниматели экспериментировали с различными колесными базами. Для испытаний и отладки двигателей стали использовать двухколесные беспедальные велосипеды, впоследствии они получили отдельное название и стали быстро завоевывать рынок транспорта в XX веке. Кто был автором данного изобретения: выберите правильный ответ(-ы):

- а) Карл Бенц
- б) Готлиб Даймлер
- в) Артур Девидсон

г) Вильгельм Майбах

д) Уильям Харли

26. Творческое задание (5 баллов)

Вам необходимо разработать технологическую документацию изделия «Мольберт для выставки» (См.Рис. 1). Изделие состоит из семи различных видов деталей (ножки – 4 шт., рейки для рамки – 2 шт., полотно для рисунков – 1 шт., перекладина для устойчивости – 1 шт., рейка-ограничитель – 1 шт., рояльной петли – 1 шт., крепежа). Вам предоставляется общий вид изделия (См. Рис. 1).

Назначение изделия: мольберт удобен как для работы художника, так и для проведения выставочных работ рисунков, фотографий, проведения защит технологических проектов.

Условия эксплуатации: в помещениях с искусственно регулируемыми климатическими условиями.

Требования к эргономике и технической эстетике: устойчивость и прочность конструкции, безопасность эксплуатации, лёгкость конструкции.

Этапы работы:

1. Изучение технического задания. Выполнение общего вида изделия и чертежа ножки мольберта (см. Рис. 1).

2. Разработка технологии изготовления изделия: указание необходимых технологических операций ручной и механической обработки основных деталей изделия с указанием использованного оборудования, инструмента, приспособлений. Предложение способов декоративной обработки, способов соединения деталей изделия. См. примечание.

Примечание. В изделии «Мольберт для выставки» используются фанера толщиной S3 для изготовления полотна, реек 20x30 (мм), рейки-ограничителя 15x30 (мм). См. вариант образца изделия на Рис. 1.

Габаритные размеры изделия: 600x1200 (мм). Предельные отклонения размеров ± 1 мм.

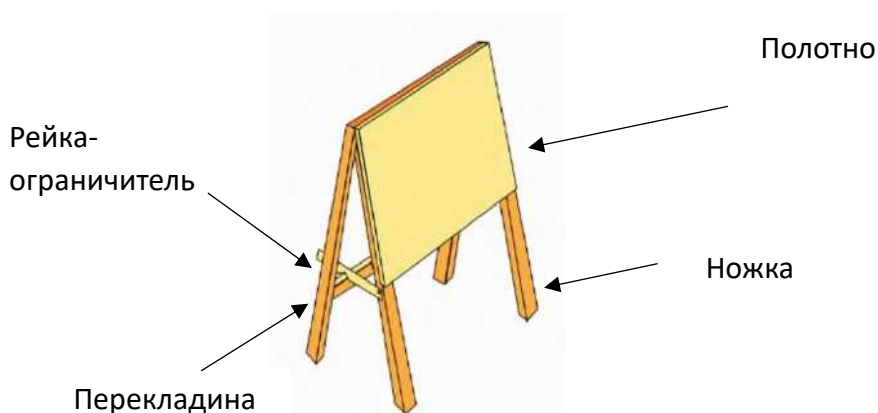


Рисунок 1. Мольберт для выставки (вариант образца изделия)

Задание

- Разработайте общий вид изделия «*Мольберт для выставки*» в приемлемом масштабе на отдельном разлинованном листе – 1 б.
- Разработайте чертёж ножки, имеющей гнёзда для рамки полотна с указанием габаритных размеров (разместите чертёж на дополнительном листе с изображением рамки и основной надписи) - 2 балл;
- Укажите инструмент, приспособления, технологические машины и название технологических операций для изготовления деталей изделия – 1,5 балла;