

ВСЕРОССИЙСКАЯ ОЛИМПИАДА ШКОЛЬНИКОВ  
ТРУД (ТЕХНОЛОГИЯ). ПРОФИЛЬ «РОБОТОТЕХНИКА». 2024–2025 уч. г.  
МУНИЦИПАЛЬНЫЙ ЭТАП. 9 КЛАСС

### Практический тур

#### Необходимое оборудование

- Arduino UNO или аналог – 1 шт.;
- кабель для загрузки программы;
- компьютер с установленной средой программирования Arduino IDE;
- макетная плата (170 контактов и более) – 1 шт.;
- кнопка тактовая – 2 шт.;
- светодиоды – 6 шт. (желательно одного цвета);
- потенциометр – 1 шт.;
- фоторезистор – 1 шт.;
- соединительные провода – перемычки для коммутации элементов на макетной плате;
- иные компоненты (участник может использовать дополнительные электронные компоненты при необходимости, например резисторы, обеспечивающие подключение компонентов).

*Инженер тестирует небольшой модуль светодиодной матрицы. Ему нужно убедиться, что все отдельные пиксели матрицы исправны и работают базовые функции, такие как включение, выключение и автоматическая смена яркости.*

#### **I. Соберите устройство, состоящее из следующих элементов:**

- контроллер;
- шесть светодиодов, расположенных в ряд – фрагмент матрицы;
- потенциометр – основной орган управления;
- фоторезистор для автоматической коррекции яркости;
- две кнопки для смены режимов тестирования.

#### **II. Напишите программу, обеспечивающую следующий функционал устройства.**

- При включении устройства производится первичный тест работоспособности – все светодиоды загораются поочерёдно слева направо. Каждый светодиод включается через 0,5 сек. после предыдущего. После того как все светодиоды включились, система остаётся в таком состоянии ещё 1 секунду.
- Далее программа переходит в основной режим работы.
- Во время основного режима работы светится только один светодиод – он выбирается при помощи потенциометра. При вращении потенциометра активный светодиод переключается. В крайнем левом положении потенциометра (крайнее положение против часовой стрелки) светится левый светодиод в наборе, в крайнем правом – правый. Диапазон вращения потенциометра следует равномерно разделить на 6 частей.

- При нажатии на кнопку № 1 активный светодиод переходит в режим мигания. Частота мигания от 2 до 5 Гц. При переключении активного светодиода режим мигания не должен сбрасываться.
- При повторном нажатии на кнопку № 1 система переходит обратно в режим постоянного свечения.
- Фоторезистор определяет яркость устройства: если на него попадает прямой свет, каждый светодиод работает на 100 % яркости, если он чем-либо закрыт (наступает темнота), – на 20 % яркости. Для тестов фоторезистор можно закрывать сложенным листом бумаги или иным предметом.
- Изменение яркости должно касаться каждого светодиода в каждом из режимов за исключением первичного теста работоспособности.
- Длительное нажатие (более 1 сек.) на кнопку № 2 выключает систему – она не реагирует на вращение потенциометра, фоторезистор и нажатие кнопки № 1.
- Кратковременное нажатие на кнопку № 2 не должно никак изменять состояние системы.
- Повторное длительное нажатие на кнопку № 2 включает систему. Включение начинается с первичного теста работоспособности.

### **III. Составьте принципиальную схему электрических соединений собранного вами устройства.**

#### **Методика тестирования устройства**

1. Устройство размещается на столе и включается (подаётся питание или нажимается кнопка reset на контроллере).
2. После включения устройство должно пройти первичный тест. *Результат фиксируется.*
3. При вращении ручки потенциометра от крайнего левого до крайнего правого положения активный светодиод переключается. Эксперт просит повторить вращение несколько раз. *Результат фиксируется.*
4. Участник нажимает на кнопку № 1. Активный светодиод должен начать мигать. *Результат фиксируется.*
5. Участник вращает потенциометр в режиме мигания. Активный светодиод должен изменяться, а мигание – не прекращаться. *Результат фиксируется.*
6. Закрывается фоторезистор. Активный светодиод должен изменить яркость до 20 % (визуально должен стать тусклым). *Результат фиксируется.*
7. Участник вращает потенциометр в режиме сниженной яркости. Каждый активный светодиод должен быть тусклым. *Результат фиксируется.*
8. Участник длительно (более 1 сек.) нажимает на кнопку № 2. Устройство должно погасить светодиоды и не реагировать на кнопки и потенциометр. *Результат фиксируется.*
9. Участник повторно длительно нажимает на кнопку № 2. Устройство должно включиться с первичного теста работоспособности. *Результат фиксируется.*
10. Оцениваются программа, схема и сборка устройства (см. Приложение).

На выполнение практического задания участнику даётся 120 минут. За это время ему предоставляются 2 попытки. Участник может сообщить о своём желании сделать зачётную попытку в любое время. Время тестирования не входит во время подготовки (120 минут). Первую попытку необходимо сделать не позднее чем за 30 минут до окончания времени. Если по истечении времени подготовки (120 минут) участник не сделал двух попыток, то он делает только одну попытку.

### Критерии оценки

№	Действие	Баллы
1	При включении устройства выполняется первичный тест	5
2	Потенциометр изменяет активный светодиод. Смена корректна, стороны не перепутаны	8
3	Нажатие на кнопку № 1 переключает текущий светодиод в состояние мигания	5
4	Режим мигания не сбрасывается при переключении активного светодиода или изменении яркости	5
5	При закрывании фоторезистора текущий светодиод изменяет яркость	5
6	Изменение яркости работает для каждого светодиода	8
7	Длительное удержание кнопки № 2 выключает систему – она не реагирует на нажатия кнопок и вращение потенциометра	7
8	Длительное нажатие кнопки № 2 в режиме выключения включает систему. Включение начинается с первичного теста работоспособности	5
9	Читаемость кода (наличие комментариев к основным блокам кода, информативные имена переменных, выделение отступами циклов и т. д.). <i>Возможно выставление частичных баллов за критерий (см. Рекомендации)</i>	3
10	Составлена принципиальная схема электрических соединений собранного устройства. <i>Возможно выставление частичных баллов за критерий (см. Рекомендации)</i>	6
11	Устройство собрано верно и аккуратно. <i>(Использованы разноцветные перемычки для соединения контактов компонентов, отсутствуют ошибки при подключении компонентов, к органам управления есть доступ, светодиоды хорошо читаются.)</i> <i>Возможно выставление частичных баллов за критерий (см. Рекомендации)</i>	3
	<b>Итого</b>	<b>60</b>

### Протокол участника

Логин участника \_\_\_\_\_

Критерии	Макс. баллы	Попытка № 1	Попытка № 2
При включении устройства выполняется первичный тест	5		
Потенциометр изменяет активный светодиод. Смена корректна, стороны не перепутаны	8		
Нажатие на кнопку № 1 переключает текущий светодиод в состояние мигания	5		
Режим мигания не сбрасывается при переключении активного светодиода или изменении яркости	5		
При закрывании фоторезистора текущий светодиод изменяет яркость	5		
Изменение яркости работает для каждого светодиода	8		
Длительное удержание кнопки № 2 выключает систему – она не реагирует на нажатия кнопок и вращение потенциометра	7		
Длительное нажатие кнопки № 2 в режиме выключения включает систему. Включение начинается с первичного теста работоспособности	5		
Читаемость кода (наличие комментариев к основным блокам кода, информативные имена переменных, выделение отступами циклов и т. д.)	3		
Составлена принципиальная схема электрических соединений собранного устройства	6		
Устройство собрано верно и аккуратно	3		
<b>Итого за попытку:</b>	<b>60</b>		
		<b>Итого</b> <i>Лучшая попытка</i>	

Подпись эксперта \_\_\_\_\_ Подпись участника \_\_\_\_\_

**В зачёт идёт результат лучшей из попыток.**

**Максимальный балл за работу – 60.**

### **Рекомендации по составлению и оценке электрической схемы**

Электрическая **принципиальная** схема – документ, определяющий полный состав элементов и взаимосвязи между ними.

На принципиальной схеме изображают все электрические элементы или устройства, все электрические взаимосвязи между ними.

- Схема должна соответствовать устройству участника (должны быть использованы все элементы, оговорённые в задании).
- В схеме используются верные графические обозначения элементов (см. Условные графические обозначения элементов).
- Функциональные части на схеме изображаются согласно УГО (например: резистор, кнопка, светодиод и др.) или в виде прямоугольников с подписанными разъёмами и названием. Рекомендуемое соотношение сторон прямоугольников: 1:1,5; 1:2.
- Все соединения проводников обозначаются точкой. Отсутствие точки говорит о том, что проводники не пересекаются.
- Все соединения выполняются горизонтальными и вертикальными линиями, повороты – под углом  $90^\circ$ , пересечения проводников – под углом  $90^\circ$ .
- Каждый элемент на **принципиальной электрической схеме** подписывается в соответствии с УГО (условное обозначение и номинал резисторов).
- В **принципиальной электрической схеме** все используемые порты контроллера Arduino должны быть подписаны.
- На схеме должны быть указаны наименования каждой функциональной части устройства. Наименования, обозначения или типы изделий рекомендуется вписывать внутрь прямоугольников.
- Функциональные части и линии электрической связи следует изображать сплошными линиями одинаковой толщины.

**Оценку необходимо снизить на один балл за каждую из следующих ошибок:**

- использовано неверное графическое изображение одного типа элементов;
- схема выполнена небрежно, неаккуратно; большое количество исправлений, линии неровные, разной толщины;
- схема не соответствует устройству участника;
- не подписано более двух элементов на схеме;
- не обозначен номинал резисторов;
- не подписаны порты контроллера, к которым подключены проводники.

### **Рекомендации по составлению и оценке программы**

- **Баллы за данный пункт выставляются, только если устройство выполняет заявленный функционал минимум на 20 баллов.**
- Переменные должны иметь имена, соответствующие назначению.
- Основные блоки программы должны иметь комментарии.
- Программа должна быть отформатирована. Соблюдены отступы и переносы.
- Функциональные блоки программы желательно оформить в виде функций.

**Оценку необходимо снизить на один балл за каждую из следующих ошибок:**

- отсутствуют комментарии, или их количество не позволяет понять структуру программы;
- переменные имеют названия, никак не говорящие об их назначении;
- программа не отформатирована.

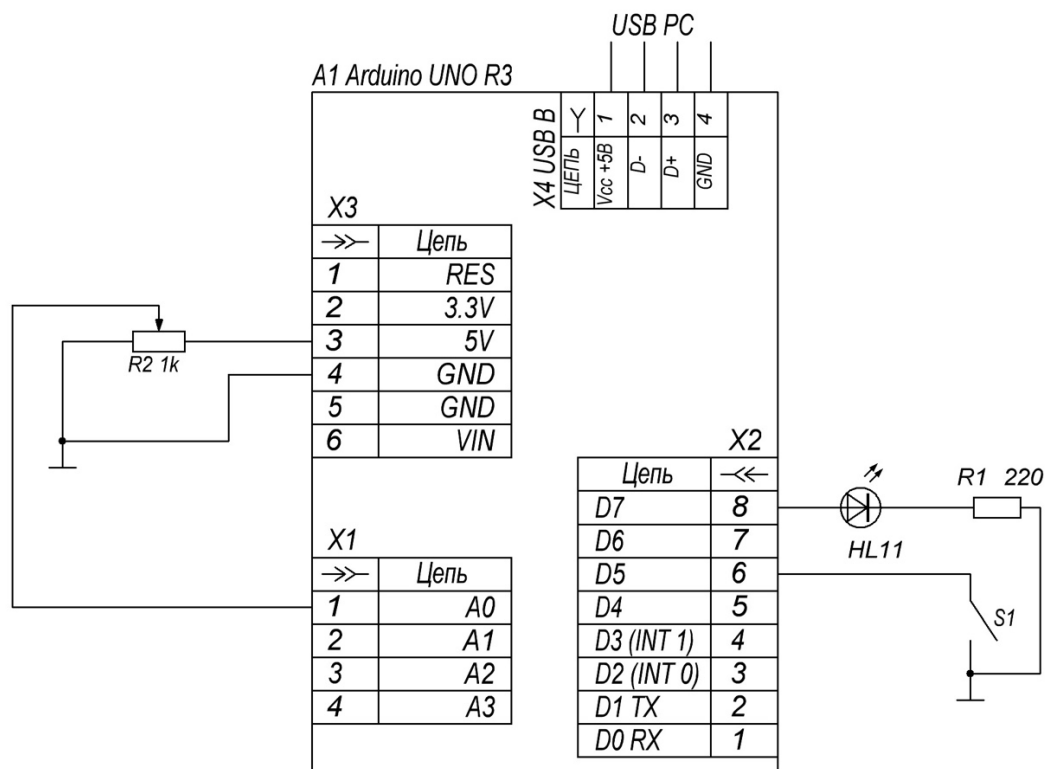
### **Рекомендации по сборке устройства**

- По возможности используйте переключки синего или чёрного цвета для подключения «земли».
- По возможности используйте переключки красного цвета для подключения «+».
- Используйте цветные переключки для подключения элементов.
- Оставьте возможность доступа к элементам управления (кнопки и потенциометр).
- Расположите светодиоды на плате согласно логике действия устройства.
- Постарайтесь использовать как можно меньше проводов для коммутации элементов.

**Оценку необходимо снизить на один балл за каждую из следующих ошибок:**

- отсутствуют резисторы при подключении светодиодов;
- отсутствуют резисторы при подключении кнопок (могут быть использованы внутренние резисторы контроллера! Данный вид коммутации не является ошибкой);
- отсутствует доступ к органам управления устройства;
- участник имел возможность, но не использовал верную цветовую маркировку (цвета переключек) для коммутации;
- устройство собрано неаккуратно, небрежно.

### Пример выполнения схемы электрической принципиальной



### Условные графические обозначения элементов

<p><b>Источник питания</b></p>	<p><b>Резистор (R)</b></p> <p>R4 3,3 M</p>
<p><b>Светодиод</b></p> <p>HL1</p>	<p><b>Кнопка (S / SW)</b></p>
<p><b>Фоторезистор</b></p>	<p><b>Потенциометр (R)</b></p>

