

**ВСЕРОССИЙСКАЯ ОЛИМПИАДА ШКОЛЬНИКОВ ПО ТЕХНОЛОГИИ**  
**ЗАКЛЮЧИТЕЛЬНЫЙ ЭТАП**  
**ТЕОРЕТИЧЕСКИЙ ТУР**

**10 класс**

**Профиль «Техника, технологии и техническое творчество»**

**Творческое задание (5 баллов)**

Вам необходимо разработать технологическую документацию на изделие «Подвес для дачного фонаря с металлическими накладками» (см. рис. 1). Изделие состоит из пяти деталей: бруски – 3 шт., металлические накладки – 2 шт. Предоставляются вариант образца изделия (см. рис. 1), чертежи несущей (вертикальной детали), перекладины (горизонтальной детали) (см. рис. 2).

**Назначение изделия:** приспособление для размещения фонаря на улице приусадебного участка, у дачного домика, беседки, баньки.

**Условия эксплуатации:** на открытом воздушном пространстве.

**Требования к эргономике и технической эстетике:** устойчивость и прочность конструкции, безопасность эксплуатации, выбор цвета конструкции, в зависимости от цвета постройки, на которой будет размещён подвес.

**Этапы работы:**

**1.** Изучение технического задания. Изображение чертежа укосины изделия, с дополнительными элементами дизайна, отличающегося от представленного варианта на Рис. 1.

**2.** Изображение чертежа металлической накладки, с учётом толщины S3 с дополнительными элементами дизайна, отличающегося от представленного варианта на рис. 1.

**3.** Разработка технологии изготовления изделия: указание необходимых технологических операций ручной и механической обработки при изготовлении всех деталей игрушки «Подвес для дачного фонаря с металлическими накладками», указание использованного оборудования, инструмента, приспособлений. См. примечание.

Примечание. В изделии «Подвес для дачного фонаря с металлическими накладками» используется деревянный брусок 24x30 (мм), металлическая накладка S3. См. вариант образца изделия на рис. 1.

**Габаритные размеры изделия:** 30x500x1000 (мм). Предельные отклонения размеров  $\pm 1$  мм.



Рисунок 1. Подвес для дачного фонаря (вариант образца изделия)

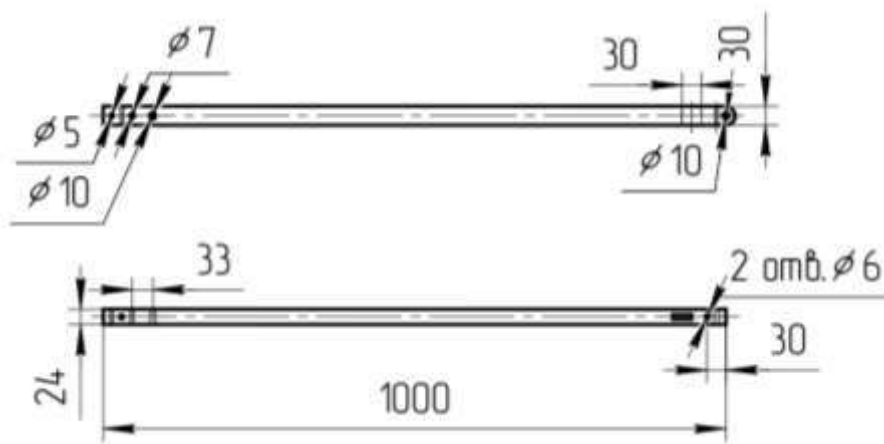


Рисунок 2. Несущая (вертикальная деталь изделия)

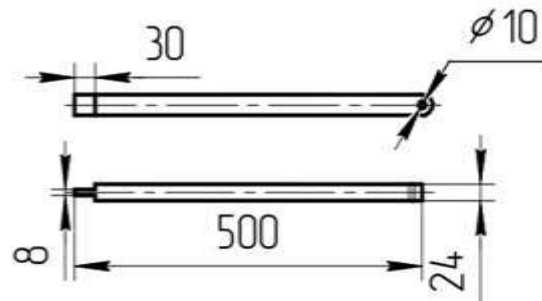


Рисунок 3. Перекладина (горизонтальная деталь изделия)

### Задание

- Разработайте недостающие чертежи деталей изделия - «Укосину» и «Металлическую накладку», с указанием всех необходимых размеров – 2 б. (по 1 б. за чертёж одной детали). Чертежи разместите на листах с изображением рамки и основной надписи;
- Заполните таблицу, указав инструмент, приспособления, технологические машины и название технологических операций для изготовления трёх деталей изделия «Подвес для дачного фонаря с металлическими накладками» отдельно для каждого вида деталей – 1,5 балл (по 0, 5 б. за каждый вид детали);

<b>Параметры технологии изготовления</b>	<b>Несущая (1 шт.)</b>	<b>Перекладина (1 шт.)</b>	<b>Металл.накладка (2 шт.)</b>
Инструменты			
Приспособления			
Технологические машины			
Технологические операции			

• Укажите название вида декоративной обработки всего изделия, чтобы защитить деревянные детали изделия от плесени и гниения – 0,5 б.

---

• Укажите название столярного соединения, благодаря которому происходит прочное соединение двух деталей – несущей (вертикальной детали) и перекладины (горизонтальной детали) – 0,5 б.

---

• Укажите величину угла спилов «Укосины», при котором «Несущая» (вертикальная деталь) и «Перекладина» (горизонтальная деталь) будут точно размещаться под прямым углом – 0,5 б.

---