

ВСЕРОССИЙСКАЯ ОЛИМПИАДА ШКОЛЬНИКОВ  
ТЕХНОЛОГИЯ. ПРОФИЛЬ «РОБОТОТЕХНИКА». 2023–2024 уч. г.  
ШКОЛЬНЫЙ ЭТАП. 10–11 КЛАССЫ

## Практический тур

### Необходимое оборудование

- Arduino UNO или аналог – 1 шт.
- Компьютер с установленной средой программирования Arduino IDE.
- Макетная плата (170 контактов и более) – 1 шт.
- Коллекторный электродвигатель – 1 шт.
- Драйвер двигателя (на основе чипа L293D или аналог) – 1 шт.
- Серводвигатель SG-90 (или аналог) – 1 шт.;
- Ультразвуковой датчик – 1 шт.
- Светодиод красный – 1 шт.
- Светодиод зелёный – 1 шт.
- Кнопка тактовая – 3 шт.
- Источник питания 6–12В.
- Иные компоненты при необходимости (участник может использовать дополнительные электронные компоненты при необходимости).

**Практическое задание может быть выполнено в симуляторе Tinkercad <https://www.tinkercad.com> или с использованием электронных компонентов.**

*Легенда:*

*В конструкторском бюро разрабатывается новая модель системы автоматического управления и торможения беспилотного автомобиля. Датчик расстояния отслеживает препятствие перед автомобилем и пропорционально снижает скорость его двигателя. Две кнопки управляют рулевым серводвигателем, поворачивая колёса. Также присутствует аварийная кнопка, которая останавливает двигатель. В системе есть два светодиода: красный горит при аварийной остановке, зелёный в обычном режиме.*

Необходимо собрать устройство и написать для него программу, управляющую работой электродвигателя:

- при отсутствии препятствия перед ультразвуковым датчиком, электродвигатель вращается со своей максимальной скоростью;
- после запуска устройства должен светиться зелёный индикатор готовности системы, рулевой сервомотор находится в нейтральном положении. Нейтральное положение – среднее между крайними (90°);
- если перед ультразвуковым датчиком появляется препятствие, скорость двигателя пропорционально снижается (от максимальной скорости при отсутствии препятствия перед датчиком до полной остановки двигателя при минимальном расстоянии);

- тестирующая система проверяет рулевое управление автомобилем. При нажатии правой кнопки вал серводвигателя плавно поворачивается вправо до крайнего положения. При нажатии левой кнопки руль плавно поворачивается влево до крайнего положения. При одновременном нажатии кнопок управления руль переходит в нейтральное положение;
- кратковременное (менее 0,5 секунд) нажатие на кнопку аварийной остановки выключает двигатель и зелёный светодиод, и включает красный светодиод;
- длительное (более 3 секунд) нажатие на аварийную кнопку переводит систему в обычный режим, включает электродвигатель, зелёный светодиод, выключает красный.

**Составьте принципиальную схему электрических соединений, собранного вами устройства.**

### **Методика тестирования устройства**

1. При запуске программы должен начать светиться зелёный светодиод, красный не светится; вал серводвигателя (руля управления) находится в среднем положении. Результат фиксируется.
2. После запуска программы необходимо убрать препятствие перед датчиком расстояния (переместить ползунок за пределы зелёной области). Двигатель должен начать вращаться с максимальной скоростью. Результат фиксируется.
3. Препятствие располагается на расстоянии 168 см (ползунок смещается в соответствующую позицию). Мотор должен вращаться со скоростью 50 % от максимальной. Результат фиксируется.
4. Препятствие располагается на расстоянии 84 см (ползунок смещается в соответствующую позицию). Мотор должен вращаться со скоростью 25 % от максимальной. Результат фиксируется.
5. При кратковременном (менее 0,5 секунды) нажатии на кнопку аварийной остановки красный светодиод включается, зелёный светодиод и мотор выключаются. Результат фиксируется.
6. При длительном (более 3 секунд) нажатии на кнопку система переходит в стандартный режим работы (скорость мотора меняется пропорционально расстоянию перед ультразвуковым датчиком), руль переходит в исходное (среднее) положение. Результат фиксируется.
7. Отдельно проверяется рулевая система. В аварийном режиме рулевое управление не работает. В рабочем режиме при удержании правой кнопки вал серводвигателя плавно поворачивается вправо до крайнего положения. При удержании левой кнопки руль плавно поворачивается влево до крайнего положения.

8. При одновременном нажатии двух кнопок управления руль должен встать в нейтральное положение.

9. Оцениваются программа, схема (см. приложение) и сборка устройства.

На выполнение практического задания участнику даётся 120 минут. За это время ему предоставляются 2 попытки. Участник может сообщить о своём желании сделать зачётную попытку в любое время. Время тестирования не входит во время подготовки (120 минут). Если по истечении времени подготовки учащийся не сделал ни одной попытки, производятся сразу две попытки подряд.

**В зачёт идёт результат лучшей из попыток.**

### Критерии оценки

№	Действие	Баллы
1	Мотор вращается в одном из состояний системы	4
2	Мотор изменяет свою скорость пропорционально расстоянию перед ультразвуковым датчиком	5
3	Кратковременное нажатие кнопки останавливает мотор	3
4	Длительное (более 3 секунд) нажатие кнопки переводит систему в стандартный режим (двигатель работает со скоростью, пропорциональной расстоянию)	5
5	При работе в стандартном режиме горит зелёный светодиод, при аварийной остановке – красный	2
6	Проверка рулевой системы. В аварийном режиме рулевое управление не работает. В рабочем режиме при нажатии правой кнопки вал серводвигателя плавно поворачивается вправо до крайнего положения. При нажатии левой кнопки руль плавно поворачивается влево до крайнего положения	4
7	Проверка рулевой системы. При одновременном нажатии кнопок управления руль встаёт в нейтральное положение	2
8	Код программы оптимизирован (в коде используются циклы, ветвления)	2
9	Читаемость кода (наличие комментариев к основным блокам кода, информативные имена переменных, выделение отступами циклов и т. д.). <i>Возможно выставление частичных баллов</i>	2
10	Составлена принципиальная схема электрических соединений собранного устройства. <i>Возможно выставление частичных баллов (см. критерии оценки)</i>	4
11	Устройство собрано верно и аккуратно (Использованы разноцветные перемычки для соединения контактов компонентов, отсутствуют ошибки при подключении компонентов, соединения выполнены должным образом.) <i>Возможно выставление частичных баллов</i>	2
	<b>Итого</b>	<b>35</b>

### Индивидуальный протокол участника

№ участника \_\_\_\_\_

№	Критерии	Макс балл	1 попытка	2 попытка
1	Мотор вращается в одном из состояний системы	4		
2	Мотор изменяет свою скорость пропорционально расстоянию перед ультразвуковым датчиком	5		
3	Кратковременное нажатие кнопки останавливает мотор	3		
4	Длительное (более 3 секунд) нажатие кнопки переводит систему в стандартный режим (двигатель работает со скоростью, пропорциональной расстоянию)	5		
5	При работе в стандартном режиме горит зелёный светодиод, при аварийной остановке – красный	2		
6	Проверка рулевой системы. В аварийном режиме рулевое управление не работает. В рабочем режиме при нажатии правой кнопки вал серводвигателя плавно поворачивается вправо до крайнего положения. При нажатии левой кнопки руль плавно поворачивается влево до крайнего положения	4		
7	Проверка рулевой системы. При одновременном нажатии кнопок управления руль встаёт в нейтральное положение	2		
8	Код программы оптимизирован (в коде используются циклы, ветвления)	2		
9	Читаемость кода (наличие комментариев к основным блокам кода, информативные имена переменных, выделение отступами циклов и т. д.). <i>Возможно выставление частичных баллов</i>	2		
10	Составлена принципиальная схема электрических соединений собранного устройства. <i>Возможно выставление частичных баллов (см. критерии оценки)</i>	4		
11	Устройство собрано верно и аккуратно (Использованы разноцветные перемычки для соединения контактов компонентов, отсутствуют ошибки при подключении компонентов, соединения выполнены должным образом.) <i>Возможно выставление частичных баллов</i>	2		
<b>Итого за попытку</b>				
<b>Итого за задание</b>				

**В зачёт идёт результат лучшей из попыток.**

**Максимальный балл за работу – 35.**

### **Рекомендации по составлению и оценке электрической схемы**

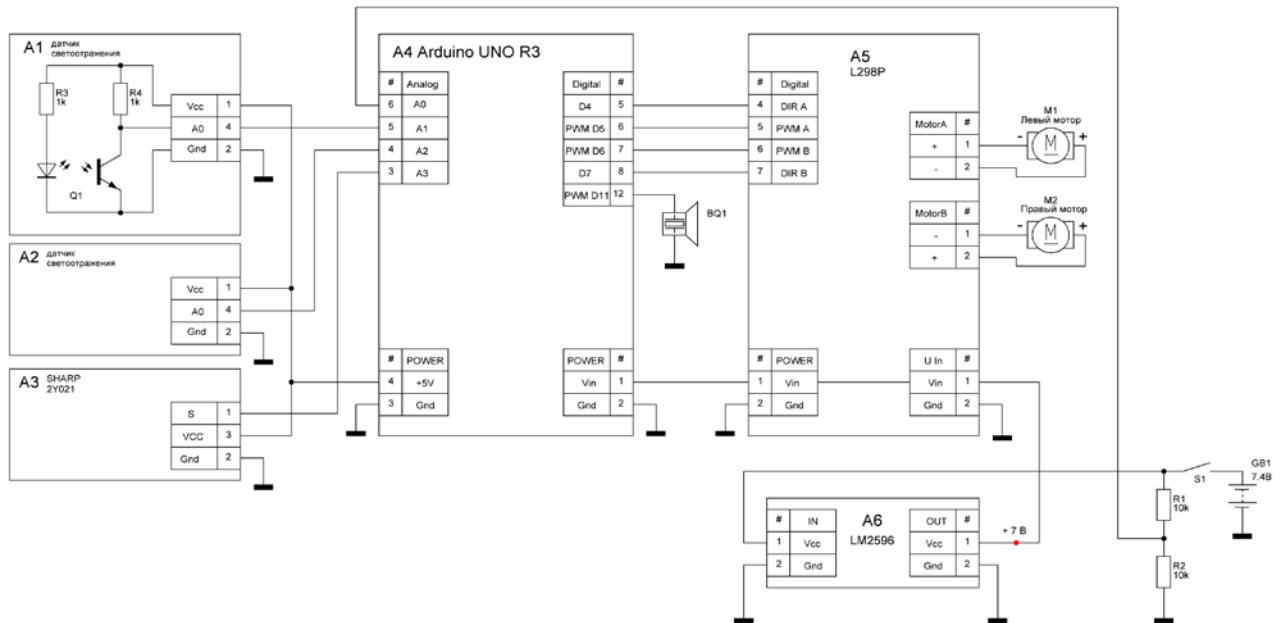
*Схема электрическая принципиальная* – графически конструкторский документ, отображающий составные части электротехнического устройства и связи между ними.

1. Схема должна соответствовать устройству участника (должны быть использованы все элементы, оговорённые в задании).
2. В схеме используются верные графические обозначения элементов (см. Условные графические обозначения элементов).
3. Функциональные части на схеме изображаются в виде прямоугольников или в виде УГО (например: резистор, кнопка, светодиод и др.). Рекомендуемое соотношение сторон прямоугольников: 1:1,5; 1:2.
4. Все соединения проводников обозначаются точкой. Отсутствие точки говорит о том, что проводники не пересекаются.
5. Все соединения выполняются горизонтальными и вертикальными линиями, повороты под углом  $90^\circ$ , пересечения проводников под углом  $90^\circ$ .
6. Каждый элемент на принципиальной электрической схеме подписывается в соответствии с УГО (условное обозначение и номинал резисторов).
7. В принципиальной электрической схеме все используемые порты контроллера Arduino должны быть подписаны.
8. На схеме должны быть указаны наименования каждой функциональной части устройства. Наименования, обозначения или типы изделий рекомендуется вписывать внутрь прямоугольников.
9. Функциональные части и линии электрической связи следует выполнять сплошными линиями одинаковой толщины.

**По одному баллу** можно снизить за каждую из следующих ошибок:

- обозначение одного элемента на схеме не соответствует устройству;
- на схеме не указаны наименования функциональной части устройства;
- использовано неверное графическое изображение одного типа элементов;
- схема выполнена небрежно, неаккуратно. Большое количество исправлений, линии неровные, разной толщины;
- дополнительно для **принципиальной электрической схемы**:
  - ни один из элементов не подписан;
  - не обозначен номинал резисторов;
  - не подписаны порты контроллера к которым подключены проводники.

**Пример выполнения схемы электрической принципиальной**



**Условные графические обозначения элементов**

<p><b>Источник питания</b></p>	<p><b>Резистор (R)</b></p> <p>R4 3,3 M</p>
<p><b>Светодиод</b></p>	<p><b>Кнопка (S / SW)</b></p>
<p><b>Фоторезистор</b></p>	<p><b>Драйвер моторов L293D</b></p>
<p><b>Контроллер Arduino</b></p>	

**Максимальный балл за работу – 35.**