

ВСЕРОССИЙСКАЯ ОЛИМПИАДА ШКОЛЬНИКОВ
ОБЖ. 2023–2024 уч. г.
ШКОЛЬНЫЙ ЭТАП. 5–6 КЛАССЫ

Максимальный балл за работу – 200.

Тестовые задания

Определите один правильный ответ.


За правильный ответ начисляется 5 баллов.

1. **В соответствии с ПДД РФ участником дорожного движения пешеход**
 - является всегда
 - является только в возрасте старше 14 лет
 - не является только в возрасте младше 7 лет
 - не является

2. **Если гроза застала у водоёма, рекомендуется отойти от него не менее чем на**
 - 20 м
 - 100 м
 - 50 м
 - 80 м

3. **Спасательные круги обеспечивают поддержку человека в воде не менее**
 - 6 ч
 - 12 ч
 - 24 ч
 - 10 ч

4. **Система, объединяющая органы управления, силы и средства федеральных органов исполнительной власти, органов исполнительной власти субъектов Российской Федерации, органов местного самоуправления, организаций, в полномочия которых входит решение вопросов по защите населения и территорий от чрезвычайных ситуаций, в том числе по обеспечению безопасности людей на водных объектах – это**
 - РСЧС
 - ГО
 - ОКСИОН
 - ГУ НЦУКС

5. **Определите опасное геологическое явление (процесс).**
- курум
 - затор
 - зажор
 - сель
6. **В Москве жёлтый контейнер типа колокол для раздельного сбора мусора предназначен для**
- бумаги
 - пластика
 - картона
 - стекла
7. **Определите минимальное рекомендуемое расстояние эвакуации при обнаружении предмета, подозрительного на взрывное устройство (жестяная банка).**
- 55 м
 - 60 м
 - 45 м
 - 50 м
- 
8. **Какие пищевые вещества являются основным строительным материалом в организме человека?**
- белки
 - жиры
 - углеводы
 - минеральные вещества
9. **Какая информация сообщается в первую очередь при вызове скорой медицинской помощи?**
- где и что случилось
 - количество пострадавших
 - возраст, пол пострадавших
 - какая помощь оказывается
10. **Даны два утверждения:**
- 1. Бинтовая повязка накладывается на конечности, как правило, слева направо по часовой стрелке (по отношению к бинтующему).**
 - 2. Бинтовая повязка накладывается на конечности, как правило, от периферии к центру.**
- Какие из утверждений являются верными?**
- верно только первое
 - верно только второе
 - оба верны
 - оба неверны

Определите два правильных ответа.

За каждый правильный ответ начисляется 5 баллов.

0 баллов выставляется за неправильный ответ, а также, если участником отмечено более двух ответов (в том числе правильные).

11. **Какие виды костров рекомендуют использовать для обогрева и ночёвки?**
- «Нодья»
 - «Колодец»
 - «Поленизийский»
 - «Шалаш»
 - «Пушка»
12. **Горение газа на плите в норме, когда пламя имеет**
- оранжевый цвет
 - жёлтый цвет
 - красно-оранжевый цвет
 - голубой цвет
 - фиолетовый цвет
13. **К опасным факторам пожара, воздействующим на людей и имущество, относятся**
- пламя и искры
 - воздействие огнетушащих веществ
 - опасные факторы взрыва, произошедшего вследствие пожара
 - вынос высокого напряжения на токопроводящие части оборудования
 - снижение видимости в дыму
14. **Определите дату создания ГО РФ.**
- 1993 года
 - 1990 года
 - 27 декабря
 - 13 ноября
 - 8 мая
15. **Определите признаки приближения ненастья.**
- облачность усиливается, кучевые облака к вечеру не исчезают, а прибавляются
 - мелкий непрерывный дождь
 - у земли туман, роса
 - и ночью, и днём умеренно тепло
 - венцы вокруг Луны уменьшаются

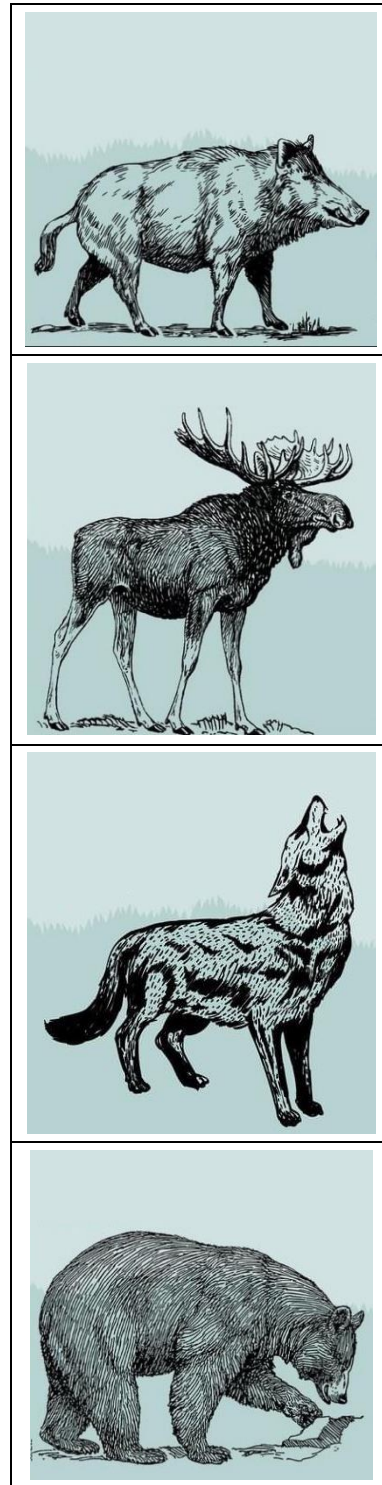
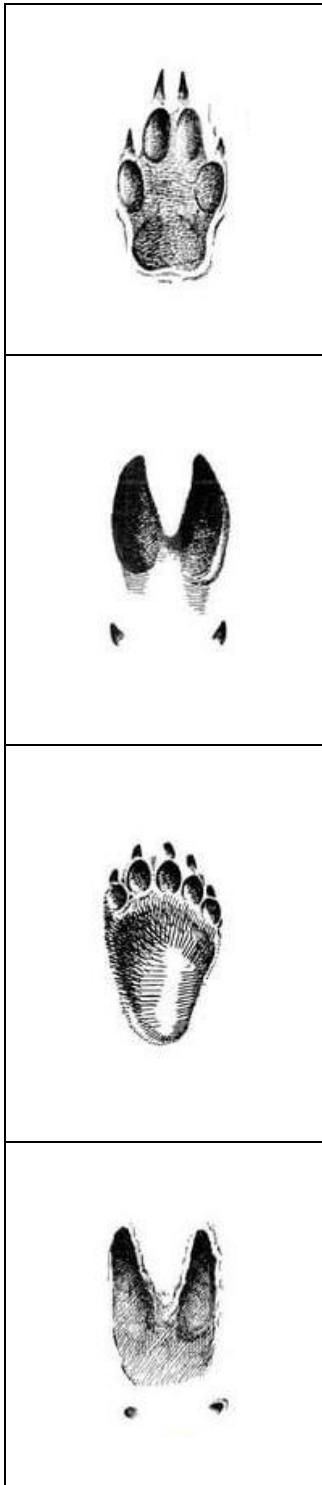
- 16. При поездке в лифте взрослых с детьми**
- первыми в кабину лифта должны входить взрослые, а затем дети
 - при выходе первыми выходят взрослые
 - в кабину лифта взрослые и дети входят одновременно
 - первыми в кабину лифта должны входить дети, а затем взрослые
 - при выходе первыми выходят дети
- 17. Террористическая деятельность – деятельность, включающая в себя**
- подстрекательство к террористическому акту
 - пропаганду идей терроризма
 - публичное оправдание терроризма
 - возбуждение социальной, расовой, национальной или религиозной розни
 - использование нацистской атрибутики или символики
- 18. Какие упражнения рекомендуется использовать для утренней гимнастики?**
- силовые упражнения
 - дыхательные упражнения
 - упражнения на гибкость
 - упражнения на выносливость
 - упражнения на силовую выносливость
- 19. По каким номерам можно вызвать скорую медицинскую помощь?**
- 101
 - 102
 - 103
 - 104
 - 112
- 20. Во время игры в волейбол одному из участников мяч угодил в лицо, возникло носовое кровотечение. Для оказания первой помощи пострадавшему рекомендуется**
- запрокинуть голову назад
 - наклонить голову вперёд
 - приложить к переносице тепло
 - приложить к переносице холод
 - смочить марлевые салфетки перекисью водорода и ввести турунды в носовые ходы

Максимальный балл за тестовые задания – 150.

Теоретические задания

21. Один из способов избежать опасности встречи с дикими зверями – постараться не встречаться с ними. В этом нам может помочь знание их следов.

Установите соответствие между следом и животным, которому принадлежит этот след.



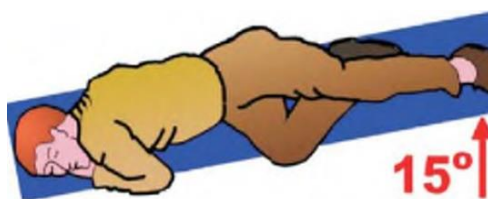
22. Кровотечение – это истечение крови из кровеносных сосудов. Вид кровотечения определяется типом повреждённого сосуда.

Установите соответствие между видом кровотечения и его признаками.

Вид кровотечения	Признаки кровотечения
Артериальное	Кровоточит диффузно вся поверхность раны. После удаления излившейся крови поверхность вновь покрывается кровью. Как правило, эти кровотечения не представляют угрозы для жизни, при нормальной свёртываемости крови, они останавливаются самостоятельно
Венозное	Кровь алого цвета, пульсирует, фонтанирует. При ранении крупных сосудов данного вида происходит большая потеря крови за короткое время
Капиллярное	Кровь тёмно-красного цвета, вытекает равномерно («ручьём»). При ранении сосудов шеи может отмечаться прерывистое истечение крови, связанное с дыханием

23. Оптимальное положение тела пострадавшего при кровотечении зависит от его состояния.

При каком состоянии пострадавшему придают оптимальное положение, изображённое на рисунке?

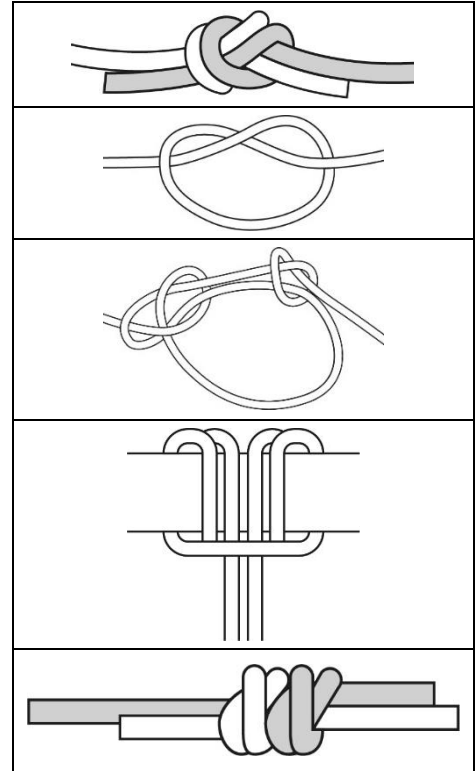


- пострадавший с ранением головы справа, в сознании
- пострадавший с ранением грудной клетки слева, в сознании
- пострадавший с ранением плеча, в сознании, пульс на запястье отсутствует
- травматический шок (острая кровопотеря), пострадавший без сознания

24. Во время автономного существования в природе необходимо знать и правильно использовать узлы.

Определите назначение изображённых узлов.

вспомогательный узел
схватывающий узел
для связывания верёвок одинакового диаметра
для закрепления верёвки к опоре/карабину



Максимальный балл за работу – 200.