

ВСЕРОССИЙСКАЯ ОЛИМПИАДА ШКОЛЬНИКОВ

Пригласительный этап 2023 г.

Технология (Культура дома, дизайн и технологии). 6 – 7 классы

Критерии оценивания

Номер задания	Тип задания	Критерии оценивания
Общая часть		
1	Выбор одного ответа	Верный ответ – 1 балл
2	Выбор одного ответа	Верный ответ – 1 балл
3	Выбор одного ответа	Верный ответ – 1 балл
4	Краткий ответ	Верный ответ – 2 балла
5	Краткий ответ	Верный ответ – 2 балла
Специальная часть		
1	Выбор одного ответа	Верный ответ – 1 балл
2	Краткий ответ	Верный ответ – 1 балл
3	Краткий ответ	Верный ответ – 1 балл
4	Выбор одного ответа	Верный ответ – 1 балл
5	Установить соответствие	За полностью верное соответствие – 2 балла
6	Краткий ответ Выбор одного ответа Выбор одного ответа	Каждый верный ответ – 1 балл. Всего – 3 балла
7	Выбор одного ответа	Верный ответ – 1 балл
8	Краткий ответ	Верный ответ – 1 балл
9	Выбор одного ответа	Верный ответ – 1 балл
10	Установить соответствие	За полностью верное соответствие – 1 балл
11	Выбор одного ответа	Верный ответ – 1 балл
12	Выбор одного ответа	Каждый верный ответ – 1 балл. Всего – 2 балла
13	Выбор одного ответа	Верный ответ – 1 балл
14	Выбор одного ответа	Верный ответ – 1 балл
15	Установить соответствие	За полностью верное соответствие – 2 балла
16	Выбор одного ответа	Верный ответ – 3 балла

Всего: 30 баллов.

Пригласительный этап ВсОШ в городе Москве, технология (Культура дома, дизайн и технологии), 6-7 класс, 2022

3 май 2023 г., 09:55 — 4 май 2023 г., 21:15

Общая часть

№1

1 балл

На какой фотографии изображена филимоновская игрушка?



№ 2

1 балл

Рассмотрите приведённую фотографию.



Определите, какое техническое устройство на ней изображено.

сушиар

пылесос

ткацкий станок

швейная машина

стиральная машина

микроволновая печь

посудомоечная машина

№ 3

1 балл

Рассмотрите приведённую фотографию.



Определите, какая передача используется в данном механизме.

- цепная передача
- реечная передача
- червячная передача
- зубчатая коническая передача
- фрикционная передача
- зубчатая цилиндрическая передача

№ 4

2 балла

Аня решила купить для праздника 4 одинаковых пирога. Она знала, что один пирог стоил 300 рублей. Но когда она пришла в магазин, оказалось, что цена на пирог выросла на 20 %. Определите, сколько рублей теперь должна потратить Аня на то, чтобы купить 4 таких пирога.

1440

№ 5

2 балла

Серёжа выпилил из фанеры деталь (см. чертёж детали).

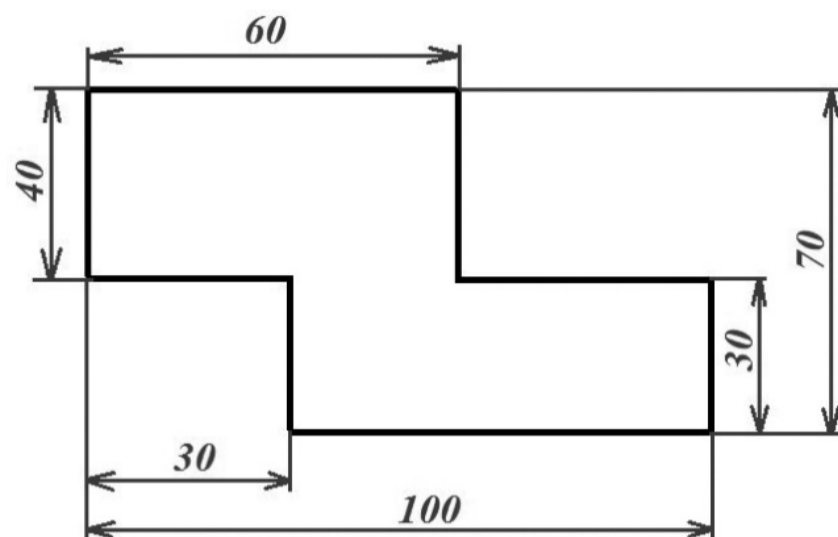


Чертёж детали

На чертеже размеры указаны в сантиметрах. Серёжа решил покрасить деталь с двух сторон синей масляной краской. Определите, сколько краски для этого понадобится (см. расход краски).

Расход краски

№ п/п	Цвет масляной краски	Площадь, которую можно покрасить 1 г краски (в кв. дециметрах)
1	Белая	1
2	Жёлтая	1
3	Зелёная	1,3
4	Синяя	1,5
5	Чёрная	2

Ответ дайте в граммах.

60

Специальная часть

№ 1

1 балл

Как называется вид рукоделия, для которого используются материалы и оборудование, изображённые на рисунке?



- вышивка
- вязание крючком
- пэчворк
- кружевоплетение
- квиллинг
- декупаж

№ 2

1 балл

Девочка сделала следующую вышивку по схеме: 5 клеток вниз, 5 клеток вправо, 5 клеток вверх, 1 клетку влево, 4 клетки вниз, 1 клетку влево, 4 клетки вверх и, 1 клетку влево, 4 клетки вниз, 1 клетку влево, 4 клетки вверх и, 1 клетку влево. Какую букву вышила девочка?

Ш

№ 3

1 балл

Решите ребус, получите название оборудования.



НОЖНИЦЫ

№ 4

1 балл











Какой из перечисленных объектов может быть назван наноструктурой?

- напёрсток
- крыло стрекозы
- линейка закройщика
- оболочка мыльного пузыря

№ 5

2 балла

Установите соответствие между тканью и изделием, которое можно из неё сшить.

сатин			шейный платок
фланель			палатка
шёлк			детская одежда
парча			постельное бельё
брезент			нарядная одежда

№ 6

3 балла

Вставьте в текст стихотворения Владимира Буряка название ткани.

Тонкий _____ будто создан из облака,

Он спадает, не падая вниз.

Льётся ткань, и сияет весь облик твой,

Тонкий _____ невесом, как каприз...

шёлк

Какого происхождения волокно, из которого производится эта ткань?

натурального растительного происхождения

натурального животного происхождения

искусственного происхождения

Выберите знаки ухода за одеждой из ткани, произведённой из волокна, о котором говорится в задании.







№ 7

1 балл

Внимательно рассмотрите рисунки, изображающие национальные костюмы разных стран. Выберите тот, на котором изображена одежда, которую могла носить Людмила, героиня поэмы А.С. Пушкина «Руслан и Людмила».



№ 8

1 балл

Рулон обоев длиной 10 м нужно разрезать на куски по 265 см. Какое максимальное количество кусков длиной 265 см можно отрезать от рулона?

Число

№ 9

1 балл

У Наташи есть бусины пяти видов: квадратные белые и чёрные, круглые белые и чёрные, чёрные треугольные. Девочка решила сделать браслет и стала нанизывать их в таком порядке:



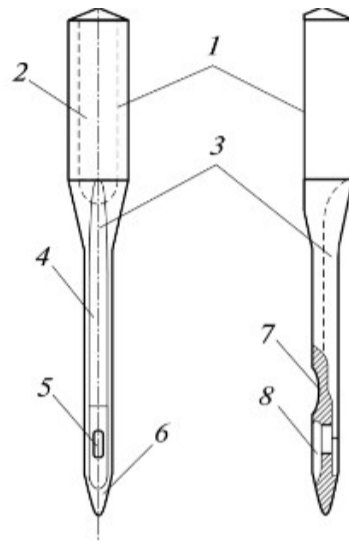
Какая бусина будет на 23-м месте, если Наташа сохранит начатый порядок?

 белая квадратная белая круглая чёрная квадратная чёрная круглая чёрная треугольная

№ 10

1 балл

Перед Вами схема машинной иглы.



Установите соответствие между элементами, обозначенными цифрами, и их названиями.

4

лезвие

ушко

колба

выемка

7

короткий желобок

лыска

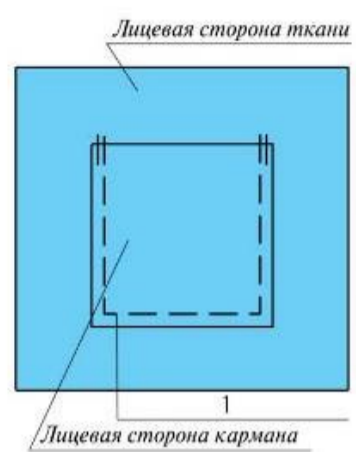
остриё

длинный желобок

№ 11

1 балл

Как называется строчка временного назначения, обозначенная на рисунке цифрой 1?



строчка замётывания

строчка намётывания

строчка смётывания

строчка примётывания

№ 12

2 балла

В письме своему другу С.А. Соболевскому А.С. Пушкин писал:

«У Гальяни иль Кольони
Закажи себе в Твери
С пармезаном макароны
Да яичницу свари».

К какой группе пищевых продуктов относится пармезан?

овощи

молочные продукты

мясные продукты

мучные изделия

Какими питательными веществами богаты макароны?

белки

жиры

углеводы

вода

витамины

минеральные вещества

№ 13

1 балл

Геркулес производят из

овса

гречихи

пшеницы

ржи

№ 14

1 балл

Как по правилам этикета нужно расположить нож и вилку относительно тарелки?

нож и вилку справа, нож ближе к тарелке

нож справа, вилку слева

нож и вилку слева, нож ближе к тарелке

нож и вилку справа, вилка ближе к тарелке

нож и вилку слева, вилка ближе к тарелке

№ 15

2 балла

Расположите в правильной последовательности технологию приготовления омлета.

1				определить свежесть яиц
2				вымыть яйца
3				выбить яйца в миску
4				добавить молоко, посолить
5				взбить яйца с молоком
6				вылить взбитые с молоком яйца на сковороду с разогретым сливочным маслом
7				при подаче посыпать зеленью

№ 16

3 балла

Марина с бабушкой собрались консервировать сливу. Для этого нужно приготовить сироп. Хозяйки растворили 1 кг сахарного песка в 1 литре пресной воды. Определите концентрацию сахара в сиропе.

40 %

50 %

60 %

100 %