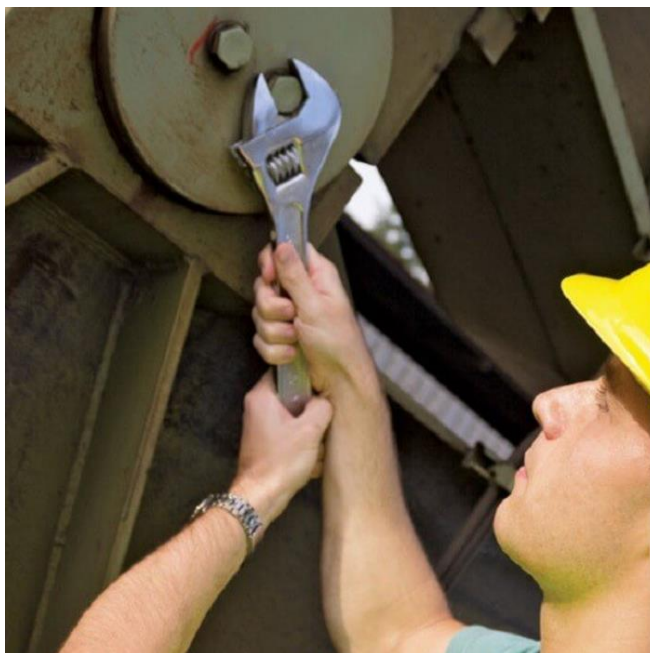


ВСЕРОССИЙСКАЯ ОЛИМПИАДА ШКОЛЬНИКОВ
ТЕХНОЛОГИЯ. 2023–2024 уч. г.
МУНИЦИПАЛЬНЫЙ ЭТАП. 9 КЛАСС
Профиль «Техника, технологии и техническое творчество»
Теоретический тур

Максимальный балл за работу – 40.

Общая часть

1. (1 балл) Какой инструмент использует рабочий на фотографии?



- цепная пила
- шуруповёрт
- разводной ключ
- штангенциркуль
- отбойный молоток
- шлицевая отвёртка

2. (1 балл) На станции «Добрынинская» Московского метрополитена установлены 12 резных миниатюр на прямоугольных пластинах белого мрамора. Их автор – скульптор Елена Александровна Янсон-Манизер. На барельефах изображены представители разных профессий.



Представитель какой профессии изображён на фотографии?

- дояр
- рыбак
- овцевод
- птицевод
- тракторист
- виноградарь

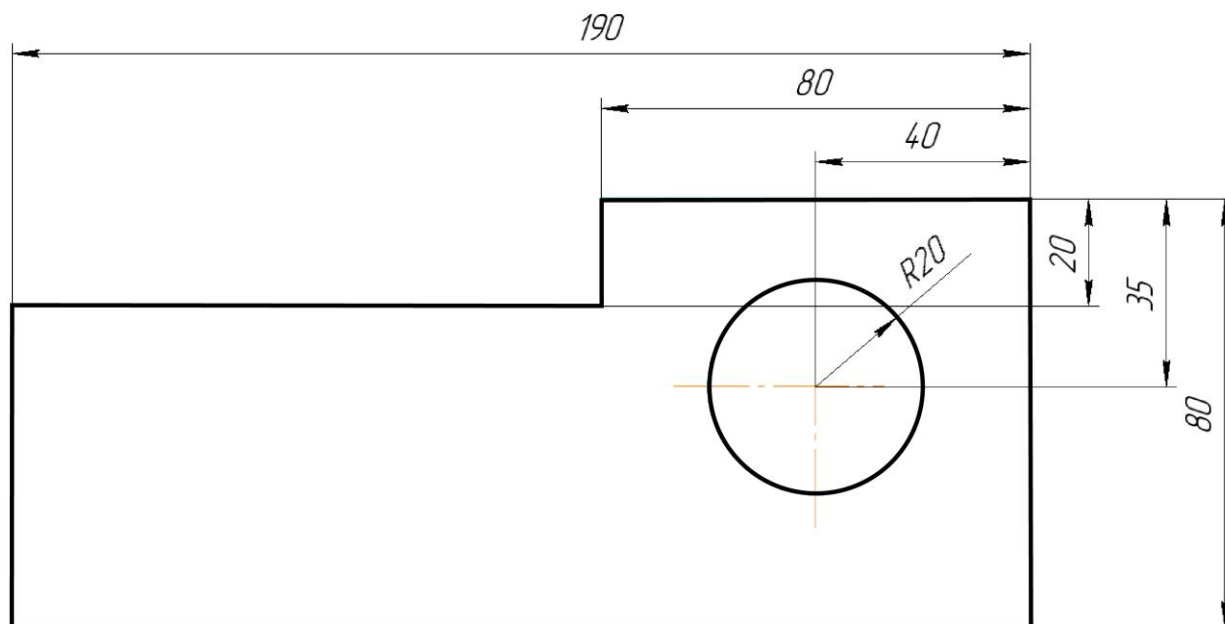
3. (1 балл) Какая сельскохозяйственная культура изображена на фотографии?



- лён
- кокос
- перец
- ананас
- апельсин
- баклажан
- хлопчатник

4. (1 балл) Маша решила купить авокадо. Она знает, что цена за 1 штуку равна 80 рублям. Придя в магазин, Маша узнала, что сегодня на авокадо действует скидка 15 %. Определите, какую сумму в рублях заплатит Маша за 5 авокадо.

5. (1 балл) Саша выполнил чертёж плоской детали и нанёс на него размеры в миллиметрах (см. чертёж). Деталь содержит круглое отверстие.

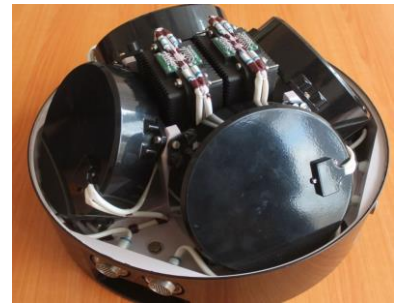


Чертёж

Определите площадь (в квадратных сантиметрах) одной стороны детали. При расчётах примите $\pi \approx 3,14$. Ответ округлите до целого. Для получения более точного результата, округление стоит производить только при получении финального ответа.

Специальная часть

6. (1 балл) Разработчик системы космического ориентирования, начальник отдела по разработке бесплатформенных инерциальных навигационных систем «Научно-производственного центра автоматики и приборостроения имени академика Н.А. Пилюгина» А. Казаков, являющийся главным конструктором прибора отечественной разработки «БРИУС-Л» – бесплатформенного измерительного блока, который служит для измерения угловых скоростей и линейных ускорений, воздействующих на космический аппарат, в одном из интервью сказал о своём приборе: «В нём по осям стоят волоконно-оптические гироскопы и акселерометры. Фактически такой гироскоп – это скрученное многократно оптоволокно, в данном приборе порядка 500 метров». (Прототип прибора показан на рисунке.)



Каким образом будет передаваться сигнал (информация) в таких гироскопах и акселерометрах?

- а) при помощи оптического излучения и благодаря явлению полного внутреннего отражения света
- б) при помощи оптимизированных электрических зарядов и благодаря явлению электромагнитной индукции
- в) при помощи направленного через оптическую систему внутреннего увеличения электрического тока
- г) при помощи звуковых волн и благодаря явлению многократного отражения от оптоволоконной внутренней поверхности проводника

7. (1 балл) На изображении представлен измерительный инструмент. Выберите верное название данного инструмента.



- а) микрометрический нутромер
- б) штангенциркуль цилиндрический
- в) миллиметрический осевой измеритель
- г) кронциркуль металлический
- д) скоба измерительная
- е) ключ-измеритель для трубных резьб

8. (1 балл) На изображении представлен резец токарный глухой расточной. Определите назначение данного резца.

- а) растачивание глухих отверстий
- б) растачивание трубных резьб, предназначенных для глухих гидроизолированных соединений
- в) растачивание глухих деталей
- г) растачивание заготовок с глухим креплением к шпинделю
- д) растачивание деталей и паковок, издающих глухой звук при обработке
- е) растачивание деталей, имеющих на внешней поверхности рёбра жёсткости, создающие при вращении детали звуковые колебания низкой частоты



9. (1 балл) На изображении представлены крепёжные изделия и процесс установки данных изделий. Дайте верное, технически грамотное название данных изделий.



10. (1 балл) Сверлильный патрон может быть установлен на следующие технические устройства, инструменты и технологические машины:

- а) только на аккумуляторные шуруповёрты
- б) только на ручные дрели
- в) на сверлильные станки, на токарные станки, на ручные и электрические дрели
- г) только на сверлильные станки, ручные и электрические дрели

11. (1 балл) На изображении представлен датчик расстояния. Принцип его работы следующий: датчик генерирует импульсы с частотой 40 кГц, которые через излучатель направляются в прямом направлении, при наличии впереди препятствия, они отражаются от него, и уже отражённый сигнал принимается приёмником.



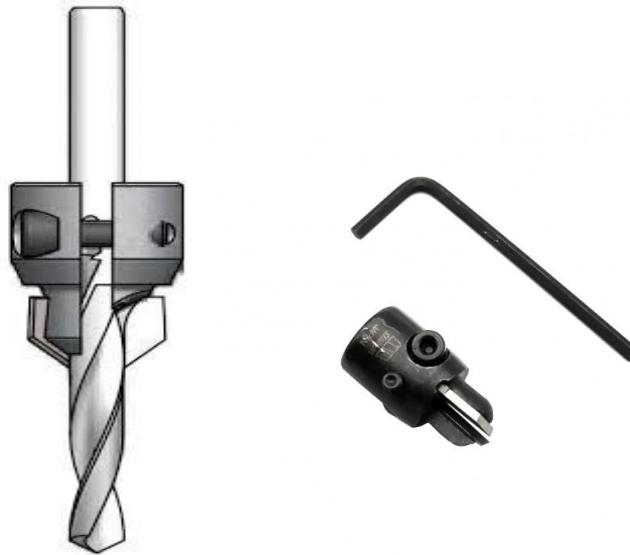
Данный датчик расстояния следует отнести к радиоэлектронному устройству, определяющему расстояние на основе

- а) ультразвукового сигнала
- б) сверхзвукового сигнала
- в) гиперзвукового сигнала
- г) температурно-звукового инфракрасного сигнала

12. (1 балл) В Российской Федерации успешно прошёл испытания уникальный плавающий дрон. В конструкцию беспилотного аппарата входят два надувных съёмных понтона. Он прост в транспортировке. А для полной подготовки к работе хватает всего десяти минут. В системе позиционирования дрона предусмотрены видеочамера, автопилот, эхолот. Для привязки к заданной точке применяется система спутниковой навигации. Является ли данная информация научной фантастикой или соответствует действительности?

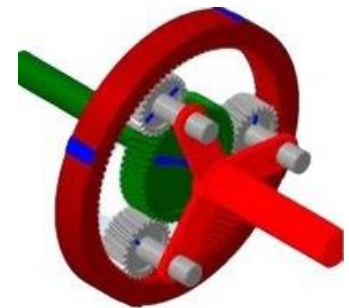
- а) информация соответствует действительности
- б) информация не соответствует действительности

13. (1 балл за полностью верный ответ) На изображении показан один из возможных вариантов регулируемой зенковки. В конструкцию зенковки входят два регулировочных винта. Определите, какие геометрические характеристики зенковки или процесса зенкования можно изменить данными винтами.



- а) диаметр устанавливаемого сверла
- б) количество режущих граней зенковки
- в) глубину зенкования
- г) угол заточки зенковки

14. (1 балл) В одном из 3D-редакторов была выполнена следующая модель передачи движения. Возможно ли функционирование такой передачи в реальном механизме?



- а) да, это планетарная передача, она будет функционировать
- б) нет, зубчатые колёса такой передачи при вращении будут разламывать внешнее зубчатое кольцо
- в) такая передача будет функционировать только в механизме с приводом от мускульной силы человека, при больших скоростях она будет саморазрушаться
- г) такая передача будет функционировать только, если центральную ось подключить к шаговому двигателю

15. (1 балл) Из какой породы древесины пиломатериал наименее подвержен гниению при нахождении в среде с повышенным уровнем влажности?

- а) лиственница
- б) ива
- в) ольха
- г) вяз

16. (1 балл за полностью верно установленное соответствие) Установите соответствие между представленными электрифицированными инструментами и возможными для выполнения ими технологическими операциями.

Инструмент	Технологическая операция
1) аккумуляторный перфоратор	а) сверление отверстий
2) аккумуляторная угловая шлифовальная машина	б) резка металла
3) универсальный электрический степлер	в) забивание гвоздей

17. (1 балл) Какой инструмент, применяемый совместно со слесарным молотком, позволяет сделать небольшое углубление конусообразной формы в металлической детали, предназначенное для точной центровки сверла при сверлении отверстий?

- а) кернер
- б) чертилка
- в) коловорот
- г) бурав
- д) зензубель

18. (1 балл) На изображении представлена одна из возможных разновидностей фрез. К какому виду, принятому в технической литературе, следует отнести данную фрезу?

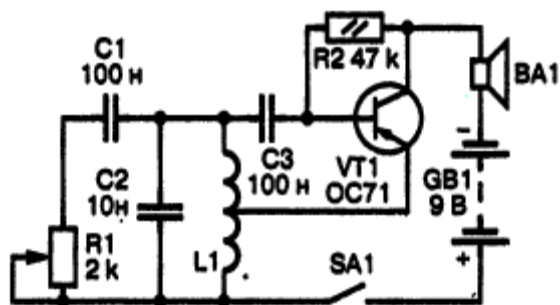
- а) торцевая фреза
- б) дисковая фреза
- в) углообразная фреза
- г) ступенчатая фреза
- д) конусная фреза
- е) фреза Морзе



19. (1 балл за полностью верный ответ) По представленному фрагменту чертежа торца металлической пластины и параметру s , равному 1,5 мм, определите толщину металла в местах загиба и ширину пластины. Возможными предельными отклонениями размеров и толщиной покрасочного слоя пренебречь.

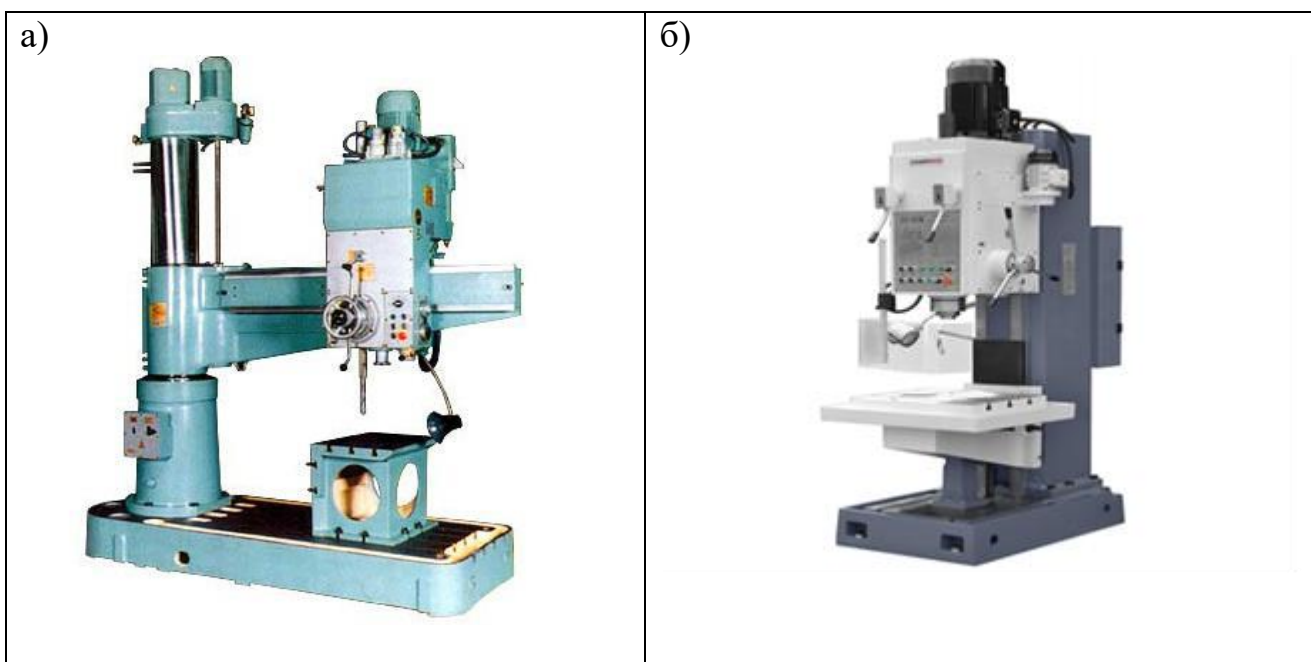
Лист примен.	M13.071			$\sqrt{12,5} (\sqrt{1})$
Справ. №	80			RAL, RR**
Подп. и дата	12			90°
Инв. № дробл.	12			20
Взам. инв. №	1. * Размеры для справок.			
Подп. и дата	2. ** - толщина материала s , система покрытия, цвет RAL, RR определяются заказом.			
Инв. № лист	3. Штрипс 124 мм.			
Инв. № лист	4. Неуказанные предельные отклонения размеров $\pm \frac{IT14}{2}$.			
Инв. № лист	5. Неуказанные внутренние радиусы 0,5 мм.			
Инв. № лист	6. Допускаются отклонения в зоне отрезки (снятие, заусенцы).			
Инв. № лист	7. Измерение размеров поперечного сечения и отклонений формы профилей проводить на расстоянии 200 мм от торцов.			
Инв. № лист	M13.071			
Инв. № лист	Изм.	Лист	№ докум.	Подп.
Инв. № лист	Разраб.	Ковалев	Дата	Масса
Инв. № лист	Проб.	Молотилин	Масштаб	2:1
Инв. № лист	Т.контр.		Лист	Листов
Инв. № лист	Н.контр.		Планка мансардная	
Инв. № лист	Утв.		04 s^{**} ГОСТ 19904-90	
			10 ГОСТ 14918-80	
			Копировал	Формат А4

20. (1 балл) Определите, какие из приведённых радиоэлектронных элементов не представлены на данной принципиальной электрической схеме.



- а) светодиоды
- б) сопротивления
- в) источники тока
- г) конденсаторы
- е) транзисторы

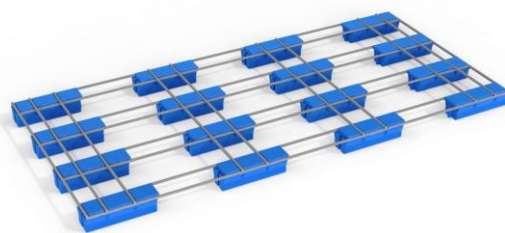
21. (1 балл) Определите, на каком из изображений представлен радиально-сверлильный станок.



22. (1 балл за полностью верный ответ) Для сверления древесины применяют специальные инструменты. Выберите из представленных инструментов те, которые оснащены сверлильным патроном.

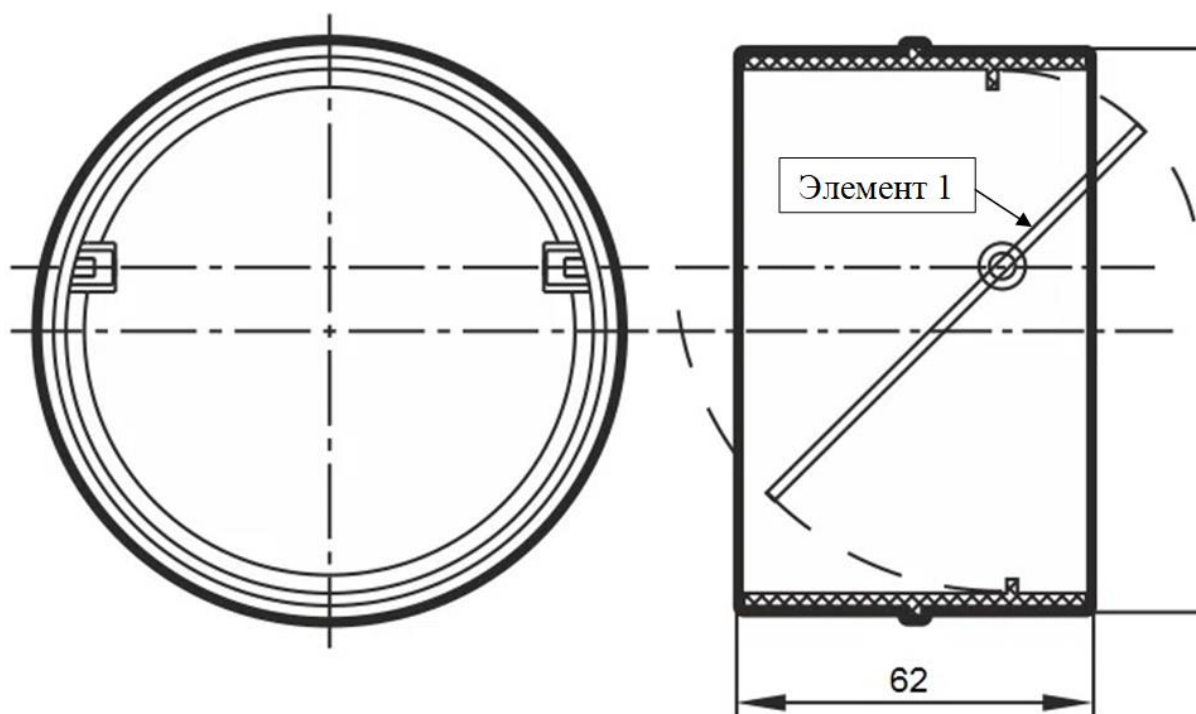


23. (1 балл) На изображении представлена понтонная конструкция с литыми бесшовными пластиковыми поплавками. Их изготавливают из термопласта, загружаемого в подогреваемую вращающуюся форму. Такой метод изготовления понтонных пластиковых поплавков обеспечивает одновременно бесшовность конструкции, абсолютную герметичность изделия и высокую производительность процесса. Дайте верное название метода.



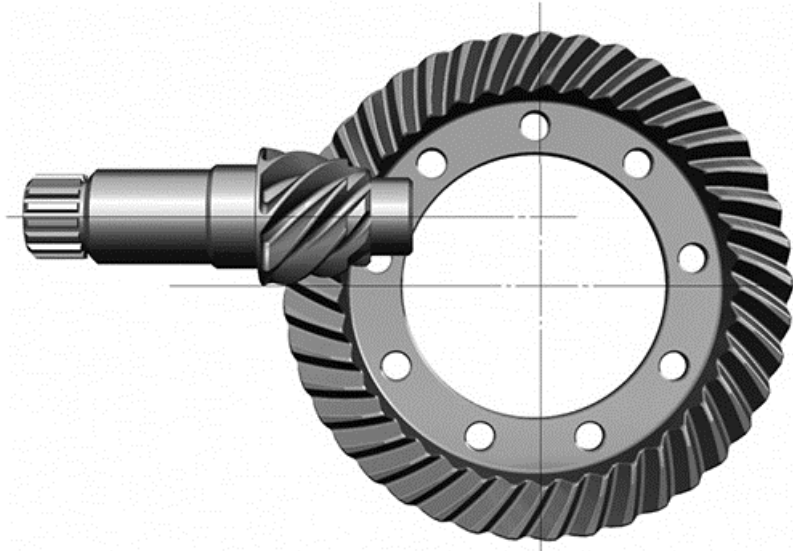
- а) ротационное формование
- б) литьё под давлением
- в) экструзионно-выдувное литьё
- г) инжекционное формование

24. (1 балл) На фрагменте чертежа представлен один из узлов пластиковой вентиляции для квартиры. Он устанавливается в разрез трубы и защищает от обратной тяги. Открытие элемента 1 происходит при движении естественного потока воздуха из помещения или под воздействием принудительного вытяжного вентилятора. При возникновении обратной тяги элемент 1 прижимается к ограничителю и обеспечивает защиту от отработанного воздуха и посторонних запахов, которые могут проникнуть в квартиру при отсутствии данного узла. Выберите верное название данного вентиляционного узла.



- а) обратный клапан
- б) воздухоочиститель реакционный
- в) обратный фильтр
- г) воздухоочиститель со стопорной системой

25. (1 балл) На изображении представлена одна из разновидностей зубчатых передач движения. По рисунку видно, что оси зубчатых колёс передачи, смещены друг относительно друга. Будет ли в таком случае передача работоспособной?



- а) да, это обязательное смещение осей, требуемое для такой передачи
- б) нет, смещение осей недопустимо
- в) нет, так как смещение осей на рисунке меньше диаметра одного из зубчатых колёс
- г) нет, так как ось смещена вверх, а смещение осей допустимо только вниз

26. (1 балл) В Российской Федерации разработан обрабатывающий центр, позволяющий изготавливать детали сложной формы, производя при этом технологические операции специальным токарным инструментом. Такой центр является многокоординатным. Определите название данного центра, опираясь на представленную фотографию и технические характеристики центра.



Характеристики	Единица измерения	Значения
Перемещения		
– X	мм	до 800
– Y	мм	до 800
– Z	мм	до 600
– В' (наклон стола)	град.	до –120°/+120°
– С' (вращение планшайбы стола)	град.	360°
Шпиндель		
Конус шпинделя		HSK-A63, BT40*
Номинальная мощность в режиме работы	кВт	до 27*
Номинальный крутящий момент в режиме работы	Нм	до 260*
Наибольшая частота вращения	об/мин	18000*
Стол с наклонно-поворотной планшайбой		
Диаметр планшайбы	мм	от 630 до 800*
Наибольшая частота наклона	об/мин	до 50
Наибольшая частота вращения планшайбы	об/мин	до 80
Устройство автоматической смены инструмента		
Количество магазинов	шт	до 2
Количество позиций в одном магазине инструментов	шт	от 32
Точность		
Точность линейного позиционирования (двусторонняя)	мкм	8
Повторяемость двустороннего позиционирования	мкм	5
Точность углового позиционирования (двусторонняя)	угл. сек.	10
Повторяемость углового позиционирования (односторонняя)	угл. сек.	4
Питающая электросеть		
Род тока		переменный трёхфазный
Напряжение	в	380±38

- а) трёхкоординатный обрабатывающий центр
- б) пятикоординатный обрабатывающий центр
- в) двухкоординатный обрабатывающий центр
- г) семикоординатный обрабатывающий центр

27. (1 балл) Выберите верное название композитного материала, изготавливаемого промышленным способом и состоящего из бумаги и эпоксидной смолы.

- а) гетинакс
- б) углепластик
- в) стеклопластик
- г) поливинилхлорид
- д) винил
- е) кевлар

28. (1 балл за полностью верный ответ) Какие компоненты проектной деятельности следует выполнять на поисково-исследовательском этапе выполнения проекта?

- а) определение проектной проблематики
- б) выполнение токарных работ
- в) рассмотрение прототипов проектного изделия
- г) выполнение технологических операций сверления и опилования

29. (1 балл) Для изготовления проектного изделия «Универсальный переносной верстак» Михаилу потребовалось просверлить отверстие внутри продольной оси вала-фиксатора, выточенного на токарно-винторезном станке. В разработанной проектной технологии ученик предлагал осуществить данную операцию при помощи сверлильного станка. Как Михаилу оптимизировать процесс и просверлить осевое отверстие на токарно-винторезном станке?

- а) Надо установить в пиноль задней бабки сверлильный патрон, выбрать сверло нужного диаметра и осуществить процесс сверления.
- б) Надо взять электрическую или аккумуляторную дрель и, не вынимая заготовку из трёхкулачкового патрона, осуществить процесс сверления.
- в) Надо сверло с коническим хвостовиком установить в трёхкулачковый патрон (установленный на шпинделе станка), а заготовку установить в пиноль задней бабки, процесс сверления осуществить вращающимся сверлом.
- г) Надо установить сверло в резцедержатель, а заготовку в трёхкулачковый патрон (установленный на шпинделе станка), процесс сверления осуществлять перемещением сверла в поперечном направлении.

30. (4 балла) Вам необходимо спроектировать процесс изготовления изделия «Деревянная плошка». Плошка должна быть изготовлена при помощи технологической машины. Определённые вами габаритные размеры, выбранные материалы, указанные технологические операции и предлагаемые компоненты технологии изготовления должны обеспечивать возможность изготовления предлагаемого изделия выбранным способом и его дальнейшее долговременное функционирование в соответствии с указанным в задании назначением.



- 1) Укажите габаритные размеры изделия.
 - 2) Укажите материал изготовления и его характерные свойства (конкретизируйте породу древесины).
 - 3) Укажите применяемые для разметки и измерения изделия инструменты.
 - 4) Укажите инструменты, применяемые для изменения формы, размеров и свойств материалов.
 - 5) Укажите применяемые приспособления.
 - 6) Укажите применяемую(-ые) технологическую(-ие) машину(-ы).
 - 7) Укажите выполняемые технологические операции.
 - 8) Укажите вид декоративной отделки изделия.
- Соблюдайте нумерацию пунктов ответа. Напишите номер пункта, а затем ответ.

31. (7 баллов) Выполните письменное представление своего проекта, следуя представленному ниже плану.

1) Напишите название проекта, укажите назначение проектного изделия и области его применения.

2) Укажите, какие факторы Вы учитывали при выборе материалов для создания проектного изделия и почему выбрали тот или иной материал.

3) Назовите основные функциональные элементы (части) Вашего проектного изделия.

4) Укажите габаритные размеры проектного изделия.

5) Назовите основные технологические операции, необходимые для изготовления проектного изделия.

6) Назовите инструменты, необходимые Вам для изготовления проектного изделия (при применении только аддитивных технологий – программы).

7) В чём, по Вашему мнению, заключается новизна проекта?

Соблюдайте нумерацию пунктов ответа. Напишите номер пункта, а затем ответ.