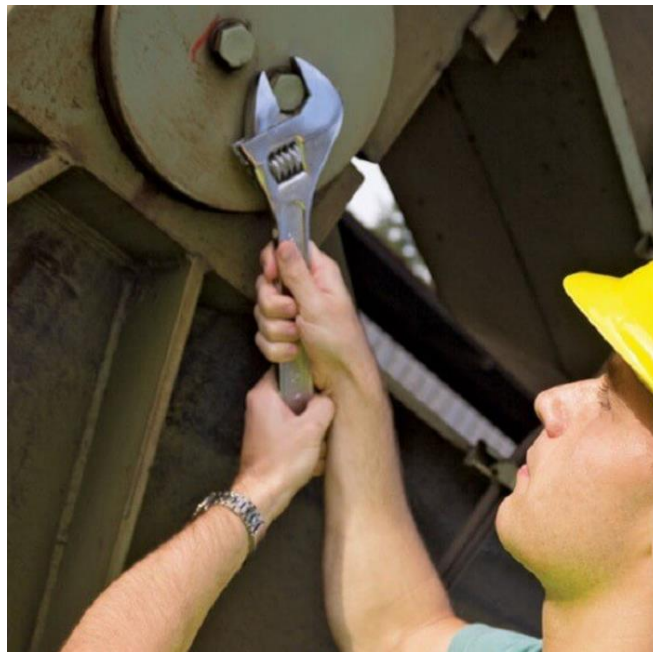


ВСЕРОССИЙСКАЯ ОЛИМПИАДА ШКОЛЬНИКОВ
ТЕХНОЛОГИЯ. 2023–2024 уч. г.
МУНИЦИПАЛЬНЫЙ ЭТАП. 9 КЛАСС
Профиль «Культура дома, дизайн и технологии»
Теоретический тур
ЗАДАНИЯ, ОТВЕТЫ И КРИТЕРИИ ОЦЕНИВАНИЯ

Максимальный балл за работу – 40.

Общая часть

1. (1 балл) Какой инструмент использует рабочий на фотографии?



- цепная пила
- шуруповёрт
- разводной ключ
- штангенциркуль
- отбойный молоток
- шлицевая отвертка

Ответ: разводной ключ.

2. (1 балл) На станции «Добрынинская» Московского метрополитена установлены 12 резных миниатюр на прямоугольных пластинах белого мрамора. Их автор – скульптор Елена Александровна Янсон-Манизер. На барельефах изображены представители разных профессий.



Представитель какой профессии изображён на фотографии?

- дояр
- рыбак
- овцевод
- птицевод
- тракторист
- виноградарь

Ответ: дояр.

3. (1 балл) Какая сельскохозяйственная культура изображена на фотографии?



- лён
- кокос
- перец
- ананас
- апельсин
- баклажан
- хлопчатник

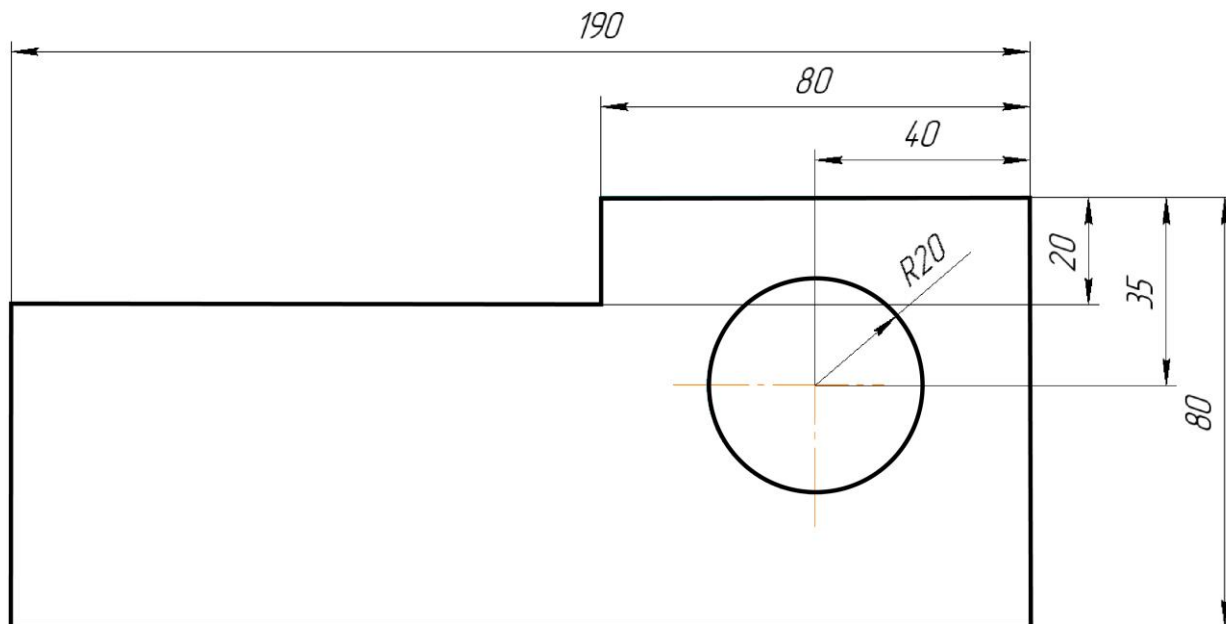
Ответ: баклажан.

4. (1 балл) Маша решила купить авокадо. Она знает, что цена за 1 штуку равна 80 рублям. Придя в магазин, Маша узнала, что сегодня на авокадо действует скидка 15 %. Определите, какую сумму в рублях заплатит Маша за 5 авокадо.

Ответ: 340.

Решение: $80 \cdot 5 \cdot 0,85 = 340$ (руб.)

5. (1 балл) Саша выполнил чертёж плоской детали и нанёс на него размеры в миллиметрах (см. чертёж). Деталь содержит круглое отверстие.



Чертёж

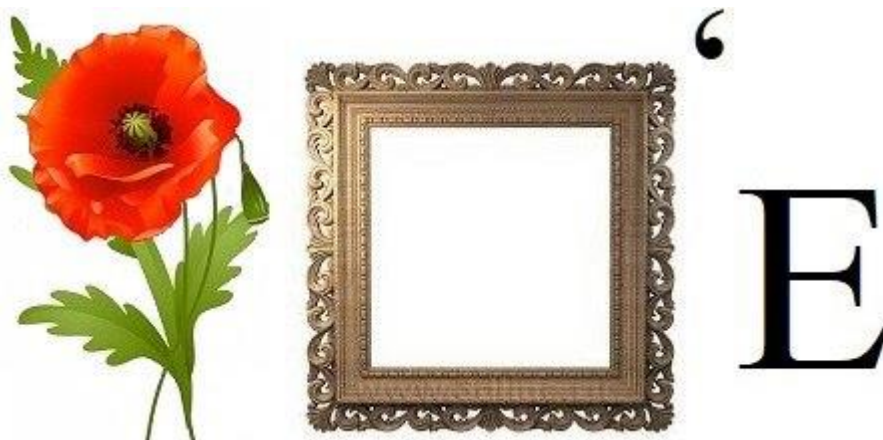
Определите площадь (в квадратных сантиметрах) одной стороны детали. При расчётах примите $\pi \approx 3,14$. Ответ округлите до целого. Для получения более точного результата, округление стоит производить только при получении финального ответа.

Ответ: 117.

Решение: переведём миллиметры в сантиметры. $190 \text{ мм} = 19 \text{ см}$, $80 \text{ мм} = 8 \text{ см}$, $20 \text{ мм} = 2 \text{ см}$. Площадь поверхности будет равна $(19 \cdot 8) - (19 - 8) \cdot 2 - 3,14 \cdot 2 \cdot 2 = 117,44 \approx 117 \text{ (см}^2\text{)}$.

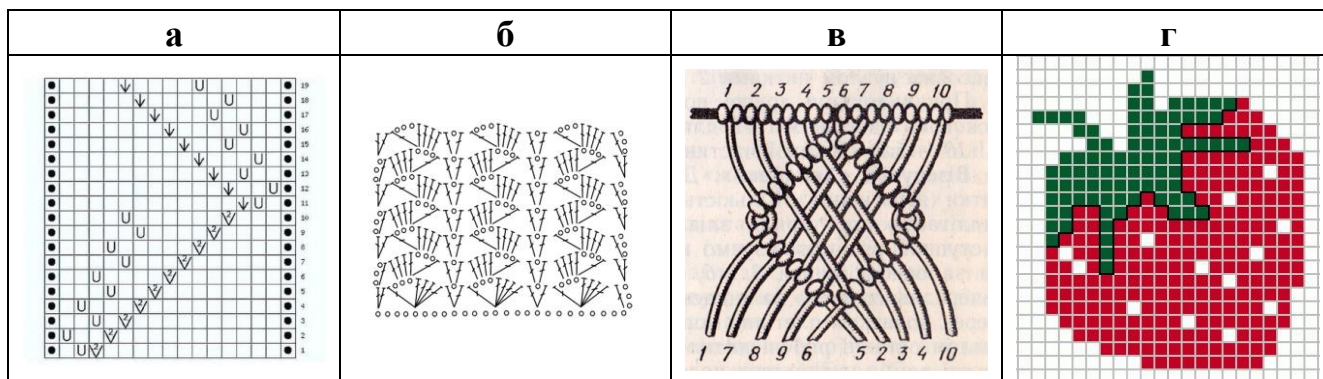
Специальная часть

6. (1 балл) Решите ребус.



Ответ: макраме.

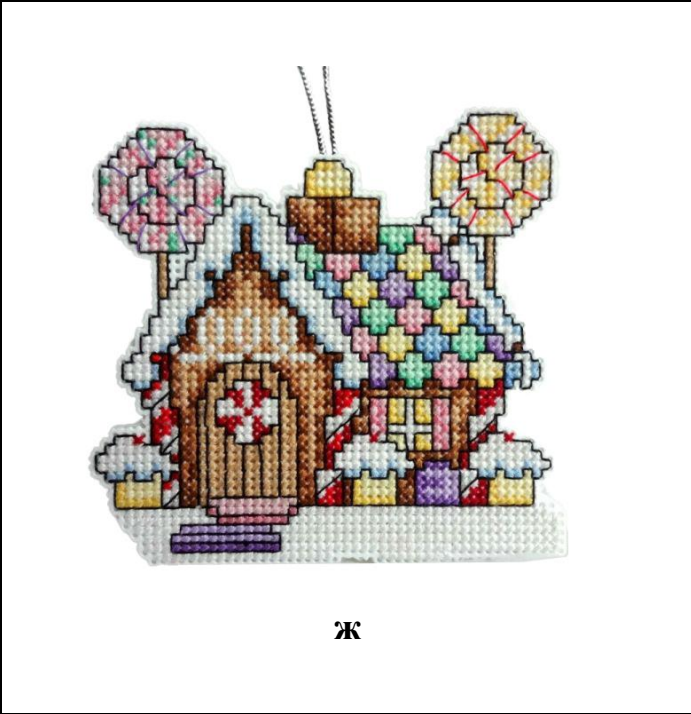
7. (1 балл) Из предложенных рисунков выберите тот, на котором изображена схема для рукоделия решения ребуса.



Ответ: в.

8. (1 балл за полностью верный ответ) Из предложенных рисунков выберите те, на которых изображены изделия, выполненные с использованием решения ребуса.







И



К

Ответ: б, в, д, е.

9. (1 балл) Из предложенного списка выберите то, что обозначает номер спиц для вязания, изготовленных в России.

- длина спиц в сантиметрах
- диаметр спиц в миллиметрах
- диаметр спиц в сантиметрах
- время непрерывного использования спиц в сутках
- сколько человек может работать одновременно на спицах

10. (1 балл) Расположите буквы в правильном порядке, получите название вида рукоделия, происходящее от французского «guilloshis», которое переводится как «узор». В СССР эту технику после доработки официально запатентовала модельер Зинаида Петровна Котенкова в 1990 году.

А В Г Е И И Л Н О О Р Ш Ъ

Ответ: гильоширование.

11. (1 балл) Из предложенного списка выберите описание этого рукоделия:

- техника ручного валяния с помощью игл с насечками для подцепления и спутывания волокон. Шерсть уплотняется, и получаются объёмные изделия (украшения, игрушки)
- ручная роспись по ткани
- **техника отделки изделий ажурным кружевом и изготовление аппликаций выжиганием с помощью специального аппарата**
- валяние на тонких тканых материалах, таких как шёлк или шифон. Выложенную в несколько слоёв на ткань шерсть обильно смачивают мыльным раствором, трут и в итоге получается полотно с шерстяным эффектом. Изделие получается прочным и имеет оригинальный внешний вид с некими декоративными элементами
- искусство изготовления плоских или объёмных композиций из скрученных в спиральки длинных и узких полосок бумаги




12. (1 балл) Вставьте пропущенное слово из предложенного списка.

_____ шторы представляют собой длинные ровные тканевые полотна, скреплённые механизмом карниза в единую конструкцию и выполняющие функцию раздвижных панелей. К карнизу их крепят с помощью липучки. Внизу пришивают утяжелители, чтобы каждая полоса висела строго вертикально и не шла волнами.

- римские
- **японские**
- французские
- голландские

13. (1 балл) Из предложенных рисунков выберите тот, на котором изображён приём размещения комнатных растений, называемый «комнатный садик»



Б	
В	
Г	

Ответ: В.

14. (1 балл) Из предложенного списка выберите имя советского и российского художника-модельера, кутюрье, народного художника России, заслуженного деятеля искусств России, академика Российской академии художеств, который в 1994 и 1996 годах создавал костюмы для олимпийской сборной России перед Олимпийскими играми в Лиллехаммере и Атланте.

- Александр Терехов
- Гоша Рубчинский
- **Валентин Юдашкин**
- Артём Шумов
- Игорь Чапурин
- Вячеслав Зайцев
- Александр Игманд

15. (1 балл) Из предложенных фотографий выберите ту, на которой изображены модели этого дизайнера.



Б



В





Ответ: А.

16. (1 балл) Как называется стиль одежды, о котором говорится в тексте? «Сочетание в одном образе одежды разных стилистических направлений и фактур. В этом стиле предполагается сочетание нарядов, которые в любом другом гардеробе никогда бы не встретились – лёгкой юбки и грубых ботинок, трикотажной жилетки и платья, ситцевого сарафана и байкерской косухи. Никаких запретов, ограничений и рамок – только эксперименты и готовность быть непонятым».

В ответ запишите только одно слово в именительном падеже.

Ответ: эклектика.

17. (1 балл за полностью верный ответ) Установите соответствие между фотографиями платьев и названиями стилей одежды, в которых они выполнены.

Фотографии платьев				
				
А	Б	В		
Стили одежды				
ампир	модерн	кантри	барокко	готика
1	2	3	4	5

Ответ: А2, Б5, В1.

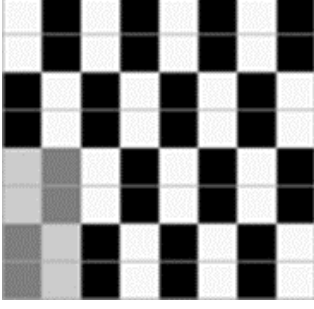
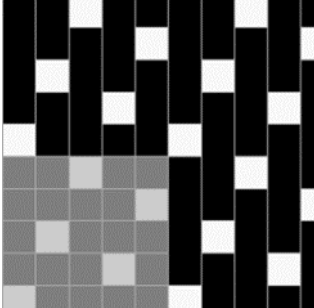
18. (2 балла за полностью верный ответ) Расположите технологические операции производства шёлковых нитей в правильной последовательности.

1. Шёлкокручение – переработка шёлка-сырца в кручёные нити.
2. Упаковка и отправка на ткацкие фабрики.
3. Разведение и выращивание гусениц тутового шелкопряда до их засыпания в коконе.
4. Разматывание коконов, производство шёлковых нитей на кокономотальных машинах.
5. Сбор коконов, обработка их водяным паром, помещение в кипяток.
6. Обработка кручёных нитей водяным паром.

Ответ: 3, 5, 4, 1, 6, 2.

- Разведение и выращивание гусениц тутового шелкопряда до их засыпания в коконе.
- Сбор коконов, обработка их водяным паром, помещение в кипяток.
- Разматывание коконов, производство шёлковых нитей на кокономотальных машинах.
- Шёлкокручение – переработка шёлка-сырца в кручёные нити
- Обработка кручённых нитей водяным паром.
- Упаковка и отправка на ткацкие фабрики.

19. (1 балл за полностью верный ответ) Установите соответствие между схемами текстильных переплетений, изображённых на рисунках, и их названиями.

Схема переплетения	Название переплетения
<p data-bbox="422 1019 462 1064">А)</p> 	<p data-bbox="917 873 1149 1041">1) полотняное 2) саржевое 3) атласное 4) репсовое</p>
<p data-bbox="422 1355 462 1400">Б)</p> 	

Ответ: А–4; Б–3.

20. (1 балл) Из предложенного списка выберите название ткани, о которой говорится в тексте.

«Эта ткань относится к группе плательных тканей из тягучего тонкого шерстяного или шёлкового трикотажа. Она мягкая, гладкая, хорошо растягивается, мало мнётся, не требует сложного ухода, красиво ниспадает при драпировке. Родом эта ткань из Нормандии. Изначально это было шерстяное плотное полотно, из которого шили одежду для рыбаков и моряков. Дело в том, что данная ткань хорошо защищала от ветра и сырости, что было совершенно нелишним с учётом сурового нормандского климата. В конце XIX века производителям ткани не удавалось даже продавать спортивные костюмы из неё. Её считали жёсткой, малоэстетичной. Бежевый цвет, в который она была окрашена, называли бедняцким. Использовали её лишь для пошива нижнего белья и чулок. Популярность эта ткань приобрела благодаря смелости Коко Шанель. Не слишком известная тогда модельер не побоялась рискнуть и скупить ткань у её изобретателя. И после того, как Шанель сшила из него первое пальто, а затем платье-рубашку – об этой ткани заговорили все. В настоящее время из неё шьют женские платья, юбки, жакеты, кардиганы и другие предметы гардероба».

Варианты ответа:

кулирная гладь (кулирка), футер, жаккард, флис, **джерси**, велюр, интерлок, стрейч, рибана, махровое полотно, бифлекс.

21. (1 балл) Из пеньки на Руси ткали ткань, шили одежду, иногда бельё. Ткань получалась грубая, но прочная и дешёвая, и поэтому широко использовалась крестьянами. Из предложенного списка выберите название растения, которое служило сырьём для производства пеньки.

- хлопчатник
- лён-долгунец
- **конопля**
- кенаф

22. (1 балл за полностью верный ответ) Из предложенного списка выберите те свойства тканей, которые относятся к гигиеническим.

- **теплоизоляция**
- прочность
- сминаемость
- **гигроскопичность**
- усадка
- **пылеёмкость**

23. (1 балл за полностью верный ответ) Установите соответствие между названиями технологических операций и тем, что они обозначают.

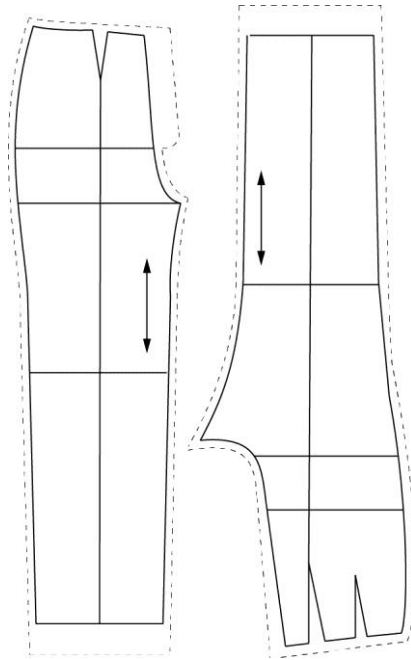
Названия технологических операций	Описание технологии
1) приутюжить 2) оттянуть 3) отутюжить 4) декатировать 5) сутюжить	А) влажно-тепловая обработка ткани паром и просушивание для предотвращения последующей усадки Б) удаление заминов ткани на отдельных деталях и изделия в целом В) уменьшение толщины шва или края изделия Г) сокращение длины среза изделия с придачей ему объёмной формы Д) удлинение среза изделия для придания ему объёмной формы

Ответ: 1–В, 2–Д, 3–Б, 4–А, 5–Г.

24. (1 балл) Из предложенного списка выберите, как заутюживают плечевые вытачки.

- к середине детали
- к срезам пройм
- в любую сторону
- оставляют «на ребро»

25. (1 балл) Можно ли расположить лекала так, как показано на рисунке, при раскрое брюк из вельвета?



- да, можно
- нет, нельзя

26. (1 балл) Рассчитайте сумму растворов выточек для поясного изделия (в сантиметрах) при следующих значениях мерок и прибавок:

Ст = 31,6 см, Сб = 44,7 см, Дтс = 38,2 см, Ди = 60 см, Пб = 2,0 см,
Пт = 1,0 см.

Ответ: 14,1.

Решение: $\Sigma = (Сб + Пб) - (Ст + Пт) = (44,7 + 2,0) - (31,6 + 1,0) = 14,1$ (см).

27. (1 балл за полностью верный ответ) Установите соответствие между срезами рукава, обозначенными цифрами на рисунке, и их названиями.

а – срез оката б – локтевой срез в – передний срез г – нижний срез



Ответ: 1–а, 2–в, 3–г, 4–б.

28. (1 балл за полностью верный ответ) Рассчитайте, сколько пищевых продуктов потребуется для того, чтобы накормить 5 человек, если известен расход продуктов на двоих.

Блюдо	Продукты	Количество продуктов	
		На 5 человек	На 2 человек
Салат из свежих овощей	Огурцы		2 штуки
	Помидоры		2 штуки
	Зелень		120 г
	Сметана		100 г
Бутерброд	Хлеб		2 ломтика
	Сливочное масло		20 г
	Колбаса докторская		60 г
	Сыр российский		60 г

Ответы

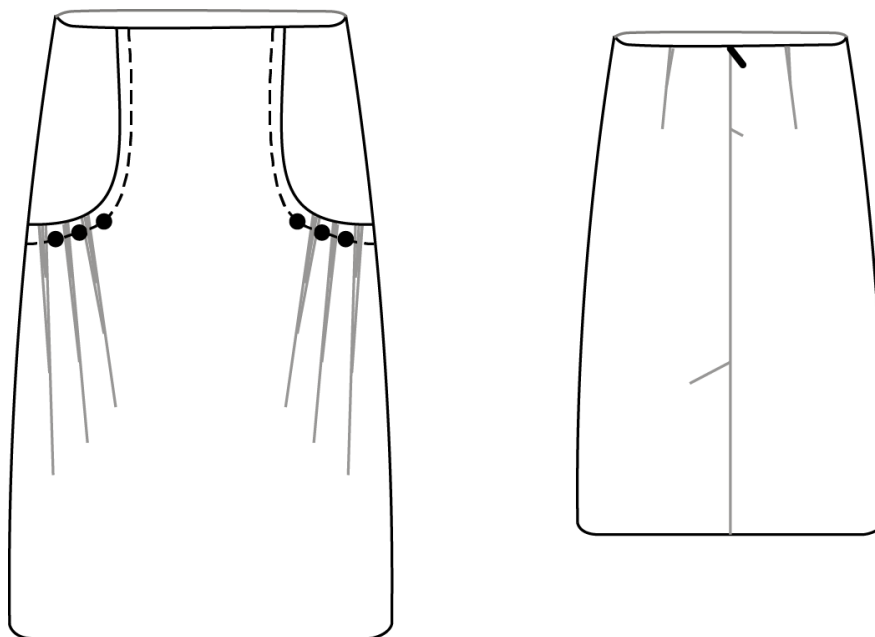
Блюдо	Продукты	Количество продуктов	
		На 5 человек	На 2 человек
Салат из свежих овощей	Огурцы	5 штук	2 штуки
	Помидоры	5 штук	2 штуки
	Зелень	300 г	120 г
	Сметана	250 г	100 г
Бутерброд	Хлеб	5 ломтиков	2 ломтика
	Сливочное масло	50 г	20 г
	Колбаса докторская	150 г	60 г
	Сыр российский	150 г	60

29. (1 балла за полностью верный ответ) Установите соответствие между видами пресного теста и их характеристиками.

Виды теста	Характеристики
<p>1) песочное</p> <p>2) слоёное бездрожжевое</p> <p>3) бисквитное</p> <p>4) заварное</p>	<p>А) разрыхление этого теста достигается благодаря раскатыванию его на очень тонкие слои, отделяемые друг от друга прослойками масла.</p> <p>В состав этого теста входят вода, масло и мука</p> <p>Б) в качестве разрыхлителя этого теста используются взбитые белки. В состав входят мука, сахар, яйца</p> <p>В) в качестве разрыхлителя используется сода, а в состав входят масло, сахар и яйца в большом количестве. Изделия из этого теста получаются рассыпчатые</p> <p>Г) особенностью этого теста является то, что мука, входящая в его состав, заваривается в воде, потом добавляются яйца и масло. В выпеченных изделиях внутри образуется пустота</p>

Ответ: 1–В, 2–А, 3–Б, 4–Г.

30–33. Внимательно рассмотрите модель юбки, изображённую на рисунке.



30. (2 балла за полностью верный ответ) Вставьте в описание данной модели пропущенные слова, словосочетания и значения из предложенного списка.

«Прямая юбка из полушерстяной ткани, с заниженной линией талии на А. На переднем полотнище Б перемещены в конструктивный срез между центральной и боковыми частями переднего полотнища.

Чуть ниже линии бёдер центральной части переднего полотнища (вдоль шва соединения) – группа мягких В, с Г пуговицами.

Конструктивный срез центральной части переднего полотнища обработан Д и настроен на боковые части, ширина отделочной строчки Е.

В среднем шве заднего полотнища – Ж и застёжка на тесьму «молния».

Верхний срез юбки обработан З».

Пропущенные слова в именительном падеже или в форме, используемой в тексте:

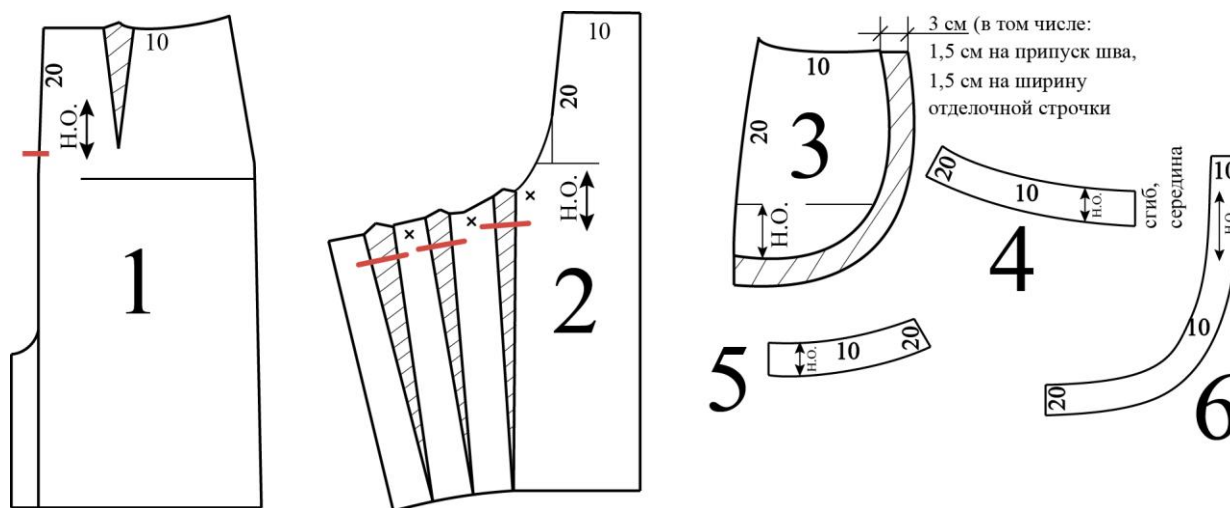
- 1) подкройная обтачка
- 2) 3 см
- 3) талиевые вытачки
- 4) отделка
- 5) застрочные складки
- 6) баска
- 7) шлица
- 8) 1,5 см

Ответ: А–2, Б–3, В–5, Г–4, Д–1, Е–8, Ж–7, З–1.

Прямая юбка из полшерстяной ткани, с заниженной линией талии на **3 см**. На переднем полотнище **талиевые выточки** перемещены в конструктивный срез между центральной и боковыми частями переднего полотнища. Чуть ниже линии бёдер центральной части переднего полотнища (вдоль шва соединения) – группа мягких **застрочных складок**, с **отделкой** пуговицами. Конструктивный срез центральной части переднего полотнища обработан **подкройной обтачкой** и настроен на боковые части, ширина отделочной строчки **1,5 см**. В среднем шве заднего полотнища – **шлица** и застёжка на тесьму «молния». Верхний срез юбки обработан **подкройной обтачкой**.

31. (1 балл) Установите соответствие между лекалами и названиями деталей.

Лекала



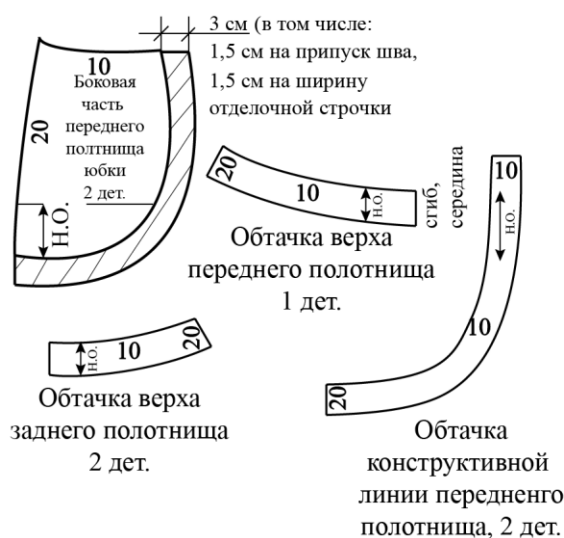
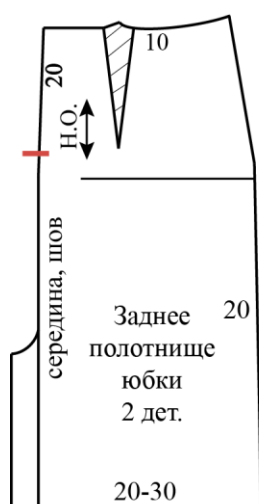
Названия деталей	
А)	переднее полотнище юбки
Б)	заднее полотнище юбки
В)	пояс
Г)	обтачка конструктивной линии переднего полотнища юбки
Д)	боковая часть переднего полотнища юбки
Е)	обтачка верха переднего полотнища юбки
Ж)	карман
З)	обтачка верха заднего полотнища юбки

Ответ: 1–Б, 2–А, 3–Д, 4–Е, 5–З, 6–Г.

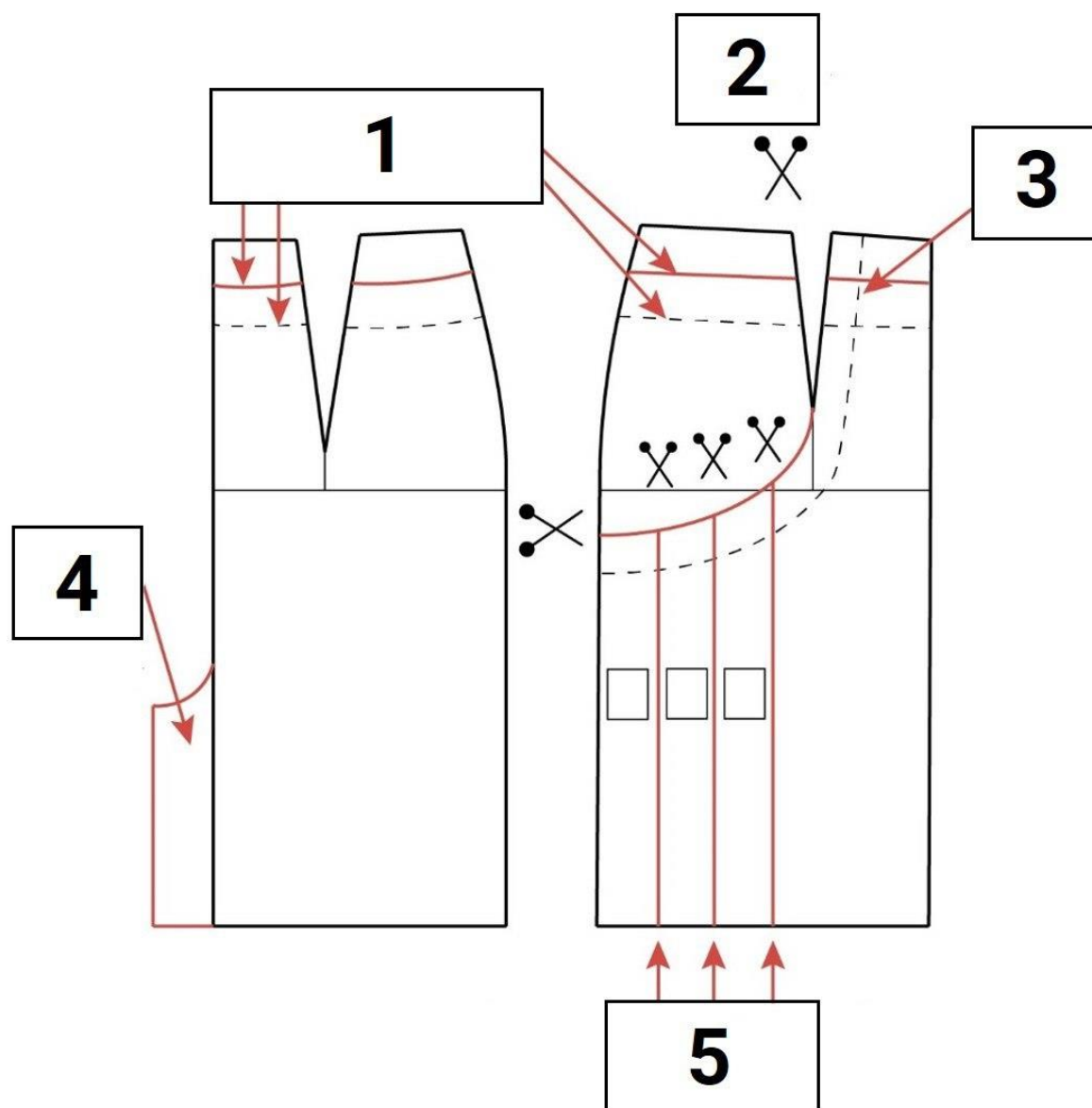
32. (1 балл) Установите соответствие между названиями деталей и их количеством.

Названия деталей	Количество деталей
А) переднее полотнище юбки	1) 1 деталь
Б) заднее полотнище юбки	2) 2 детали
В) пояс	3) 0 деталей
Г) обтачка конструктивной линии переднего полотнища юбки	4) 4 детали
Д) боковая часть переднего полотнища юбки	
Е) обтачка верха переднего полотнища юбки	
Ж) карман	
З) обтачка верха заднего полотнища юбки	

Ответ: А–1, Б–2, В–3, Г–2, Д–2, Е–1, Ж–3, З–2.



33. (1 балл) Перед вами чертёж основы юбки с нанесёнными линиями фасона для данной модели и комментариями, скрытыми цифрами. Установите соответствие между цифрами на чертеже и комментариями.



Комментарии:

А) отрезать боковую часть, закрывая вытачку

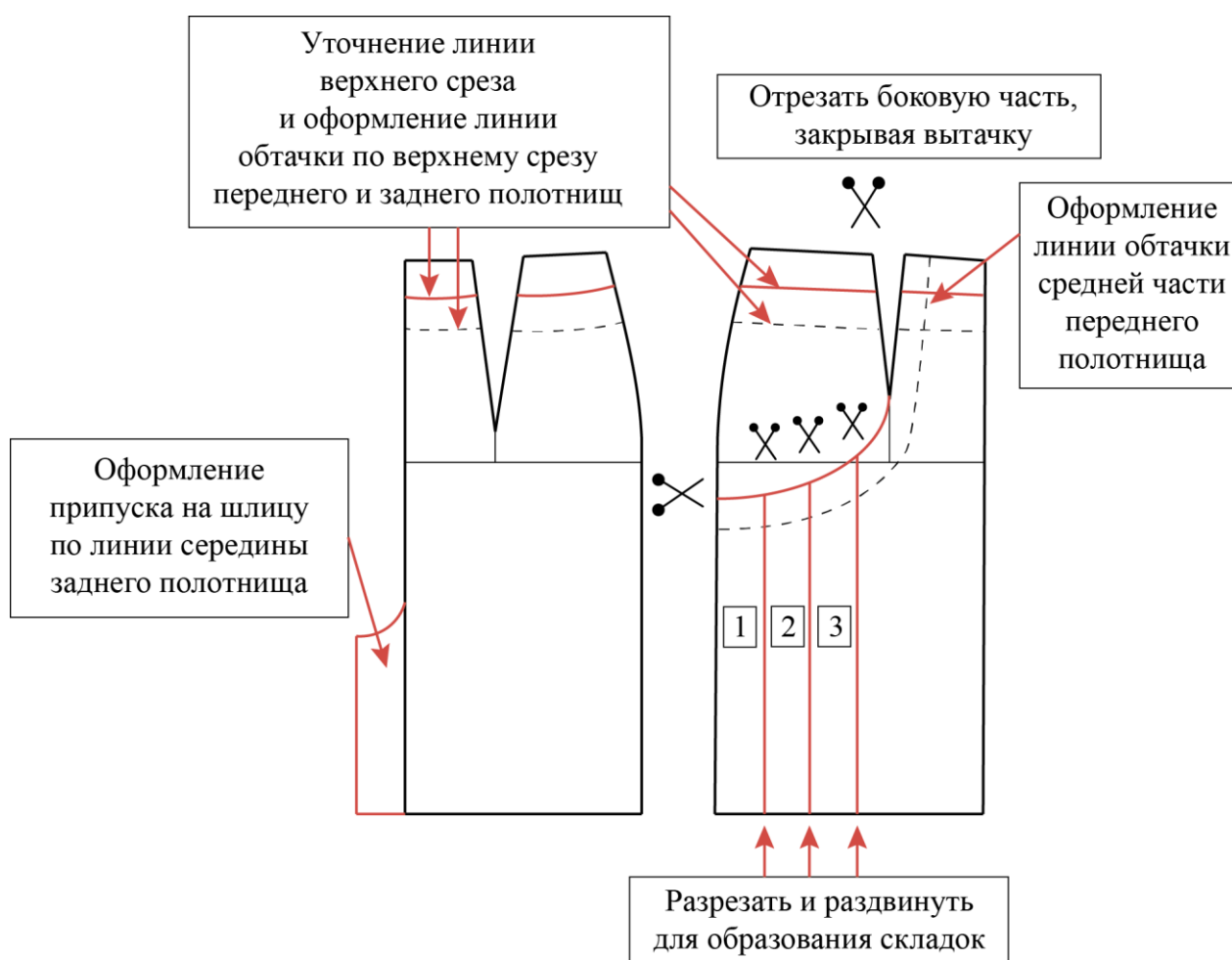
Б) разрезать и раздвинуть для образования складок

В) оформление линии обтачки средней части переднего полотнища

Г) уточнение линии верхнего среза и оформление линии обтачки по верхнему срезу переднего и заднего полотнищ

Д) оформление припуска на шлицу по линии середины заднего полотнища

Ответ: 1–Г, 2–А, 3–В, 4–Д, 5–Б.



34. (5 баллов) Письменное представление проекта.

Кратко представьте проект, который начат вами в 2023–2024 учебном году. Тематика проектов этого года – «Время созидать».

В своём тексте постарайтесь придерживаться следующего плана:

1. Сформулируйте название и цель вашего проекта.
2. Сформулируйте задачи вашего проекта (не менее двух).
3. Сформулируйте актуальность и новизну Вашего проекта.
4. Сформулируйте практическую значимость Вашего проектного изделия.
5. Объясните, почему ваш проект соответствует тематике проектов этого года – «Время созидать».

Критерии оценки письменного представления проекта

№	Предмет оценивания	Критерии оценки	Макс. балл	Градация
1	Формулировка названия проекта. Формулировка цели проекта	Лаконичная и понятная формулировка названия проекта. Лаконичная и понятная формулировка цели проекта. Присутствие логической связи с содержанием проекта	1	1 балл – название и цель достаточно лаконично и понятно сформулированы в виде законченных словосочетаний или предложений. Из названия должно быть понятно, чем является проектное изделие. Присутствует логическая связь с содержанием проекта. 0 баллов – название и цель сформулированы нечётко или не сформулированы вообще; недостаточная логическая связь с содержанием проекта
2	Формулировка задач проекта	Лаконичная и понятная формулировка задач проекта. Присутствие логической связи с целью и содержанием проекта	1	1 балл – задачи (не менее двух) достаточно лаконично и понятно сформулированы в виде законченных словосочетаний или предложений. Присутствует логическая связь с целью и содержанием проекта. 0 баллов – задачи сформулированы нечётко или не сформулированы вообще; недостаточная или отсутствует логическая связь с целью и содержанием проекта

3	Формулировка актуальности и новизны проекта	Лаконичная и понятная формулировка актуальности и новизны проекта	1	1 балл – присутствует достаточно лаконичное и понятное обоснование актуальности и новизны проекта 0 баллов – отсутствует или нечётко сформулировано обоснование актуальности и новизны проекта
4	Формулировка практической значимости проектного изделия	Лаконичная и понятная формулировка практической значимости проектного изделия	1	1 балл – присутствует достаточно лаконичное и понятное обоснование практической значимости проектного изделия. 0 баллов – отсутствует или нечётко сформулировано обоснование практической значимости проектного изделия
5	Соответствие тематике проектов этого года – «Время созидать»	Лаконично и понятно объяснено почему проект соответствует объявленной теме	1	1 балл – соответствует 0 баллов – не соответствует
Итого:			5	