

**ВСЕРОССИЙСКАЯ ОЛИМПИАДА ШКОЛЬНИКОВ ПО ТЕХНОЛОГИИ**  
**ЗАКЛЮЧИТЕЛЬНЫЙ ЭТАП**  
**ТЕОРЕТИЧЕСКИЙ ТУР**

**9 класс**

**Профиль «Техника, технологии и техническое творчество»**

**Уважаемый участник олимпиады!**

Вам предстоит выполнить теоретические и тестовые задания.

Время выполнения заданий теоретического тура 150 минут.

Выполнение тестовых заданий целесообразно организовать следующим образом:

- не спеша, внимательно прочитайте тестовое задание;
- определите, какой из предложенных вариантов ответа наиболее верный и полный;
- напишите букву, соответствующую выбранному Вами ответу;
- продолжайте, таким образом, работу до завершения выполнения тестовых заданий;
- после выполнения всех предложенных заданий еще раз удостоверьтесь в правильности ваших ответов;
- если потребуется корректировка выбранного Вами варианта ответа, то неправильный вариант ответа зачеркните крестиком, и рядом напишите новый.

Выполнение теоретических (письменных, творческих) заданий целесообразно организовать следующим образом:

- не спеша, внимательно прочитайте задание и определите, наиболее верный и полный ответ;
- отвечая на теоретический вопрос, обдумайте и сформулируйте конкретный ответ только на поставленный вопрос;
- если Вы выполняете задание, связанное с заполнением таблицы или схемы, не старайтесь детализировать информацию, вписывайте только те сведения или данные, которые указаны в вопросе;
- особое внимание обратите на задания, в выполнении которых требуется выразить Ваше мнение с учетом анализа ситуации или поставленной проблемы. Внимательно и вдумчиво определите смысл вопроса и логику ответа (последовательность и точность изложения). Отвечая на вопрос, предлагайте свой вариант решения проблемы, при этом ответ должен быть кратким, но содержать необходимую информацию;
- после выполнения всех предложенных заданий еще раз удостоверьтесь в правильности выбранных Вами ответов и решений.

Предупреждаем Вас, что:

- при оценке тестовых заданий, где необходимо определить один правильный ответ, 0 баллов выставляется за неверный ответ и в случае, если участником отмечены несколько ответов (в том числе правильный), или все ответы;
- при оценке тестовых заданий, где необходимо определить все правильные ответы, 0 баллов выставляется, если участником отмечены неверные ответы, большее количество ответов, чем предусмотрено в задании (в том числе правильные ответы) или все ответы.

Задание теоретического тура считается выполненным, если Вы вовремя сдаете его членам жюри.

**Максимальная оценка – 25 баллов (из них творческое задание оценивается в 5 баллов).**

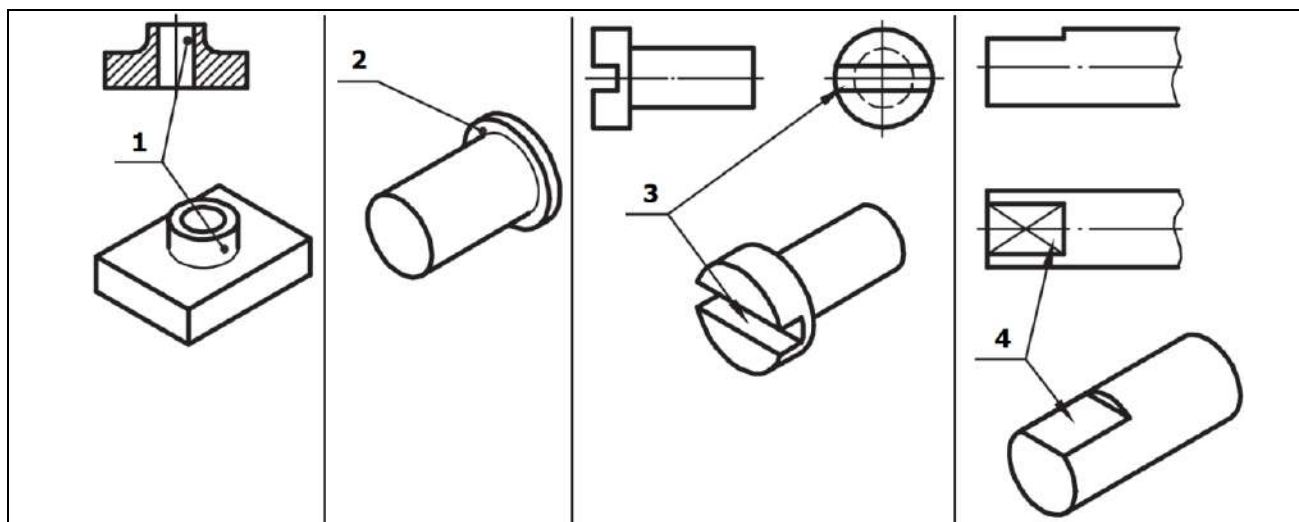
## Общая часть.

(1,0 балл)

1. Входят ли в категорию наноматериалов объекты с размерами, минимальное значение которых не меньше 0,5 мкм? Напишите «ДА» или «НЕТ», поясните свой ответ.

(1,5 балла)

2. Используя изображения, установите соответствие между номерами и их названиями.



- а. – лыска
- б. – буртик
- в. – шлиц
- г. – бобышка

(1,0 балл)

3. Сведения о типе электроизмерительного механизма прибора, о возможности его работы в цепях постоянного или переменного тока и некоторые другие можно узнать по условным знакам, нанесённым на шкале прибора. Какой(ие) условный(е) знак(и), нанесённый(е) на шкале прибора указывае(ю)т на то, что прибор предназначен для работы в электрических цепях только переменного тока?

- а. —
- б. ~
- в. ≈

(0,5 балла)

4. Определите направление деятельности человека по следующим терминам: бочка, колпак, шатёр, полица, повал. Выберите один вариант из предложенных.

- а. – деревянное зодчество
- б. – каменное зодчество
- в. – гончарное искусство
- г. – кузнечное дело

(1,0 балл)

5. Установите соответствие между свойствами товаров и их характеристиками.

1	Качество	а	Надежность в использовании, полезность, соответствие назначению
2	Оригинальность	б	Соответствие моде, современность
3	Удобство	в	Совокупность технико-экономических и эстетических свойств, обуславливающих способность удовлетворять определенные потребности в соответствии с назначением
4	Практичность	г	Способность создавать чувство комфорта в доме или в индивидуальных ощущениях
5	Новизна	д	Нестандартность, своеобразие, соответствие индивидуальным вкусам потребителя

### Специальная часть.

(1,0 балл)

6. Представлены фамилии ученых, предложивших свои методы определения одной из важных характеристик сталей и сплавов: Юхан Август Бринелль, Хью и Стэнли Роквеллы, Роберт Смит и Джордж Сандленд из компании VickersLtd (или метод Вика). Укажите, какая характеристика материала имеется ввиду?

(1,0 балл)

7. Лимб — цилиндрическое или коническое кольцо или диск, разделённый штрихами на равные доли (градусы, минуты), служит для отсчёта углов. Какой учебный станок в школьных мастерских имеет такое устройство? Выберите правильный ответ.

- а - Токарный станок по дереву марки СТД-120М,
- б - Токарно-винторезный станок марки ТВ-7,
- в - Сверлильный станок марки ВСН

(0,5 балла)

8. Работодателями отмечены важные для работников будущего надпрофессиональные навыки. Какие надпрофессиональные навыки есть в Атласе новых профессий? Укажите все правильные ответы.

- А) системное мышление
- Б) межотраслевая коммуникация
- В) мультиязычность и мультикультурность
- Г) управление проектами
- Д) клиентоориентированность
- Е) бережливое производство
- Ж) экологическое мышление
- З) программирование/робототехника/искусственный интеллект
- И) работа с людьми
- Й) работа в условиях неопределенности
- К) навыки художественного творчества

(1,0 балл)

9. Согласно МЕЖГОСУДАРСТВЕННЫЙ СТАНДАРТ ГОСТ ЕСКД на чертеже выделяются местные разрезы. Каким типом линии из перечисленных может обозначаться граница местного разреза. Выберите правильный ответ или ответы.

- 1) тонкая линия с изломом
- 2) сплошная волнистая линия
- 3) штрихпунктирная тонкая линия
- 4) сплошная тонкая линия

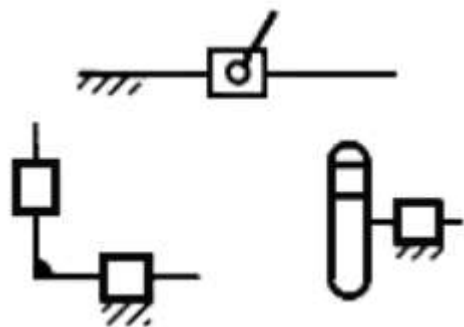
(1,0 балл)

10. Назовите операцию в 3D моделировании САПР, предназначенную для получения нового тела на основе двух или более уже существующих тел, в

результате которой новое тело образовывается из суммы всех имеющихся тел.

(1,0 балл)

11. Согласно Межгосударственному стандарту ГОСТ 2.770-68 Единая система конструкторской документации «ОБОЗНАЧЕНИЯ УСЛОВНЫЕ ГРАФИЧЕСКИЕ В СХЕМАХ. ЭЛЕМЕНТЫ КИНЕМАТИКИ» все кинематические передачи и соединения имеют соответствующие обозначения и названия, некоторые узлы имеют несколько видов пиктограмм и используются в зависимости от места в структуре механизма.



(1,0 балл)

12. Для повышения коррозионной стойкости стали в морской воде часто применяют алитирование. Вам необходимо осуществить данный процесс при помощи диффузионной металлизации в индукционном нагревателе при температуре 700-1100°C. Определите какие металлы (какой металл) необходимо применить для осуществления процесса алитирования аустенитной стали.

(1,0 балл)

13. В соответствии с ГОСТом в РФ изготавливают из углеродистой стали обыкновенного качества - катанку. Рассмотрим пример обозначения такой продукции: *Катанка круглого сечения В-7,0-Ст3кп-УО1*. Это изделие обычной точности прокатки(В); ускоренно охлаждённое одностадийным способом (УО1), выполненное из указанной марки стали и характеризуемое одной основной размерной характеристикой. Укажите в ответе название данной характеристики, её числовое значение и укажите её размерность.

(1,0 балл)

14. К батарее гальванических элементов с ёмкостью 650мАч и выходным напряжением 3,1В подключили три светодиода следующих марок

**SMD5050; SMD5630;SMD5730** (характеристики которых представлены в таблице). Определите общую мощность данных светодиодов в ваттах. Все светодиоды одновременно подключены к источнику питания при помощи параллельного соединения.

Марка светодиода	Размер мм	Номинальный ток А	Световой поток Лм	Рабочая температура С
SMD5050	5,0x5,0	0,06	18	65
SMD5630	5,6x3,0	0,150	40	80
SMD5730	5,7x3,0	0,150	55	80

(1,5 балла)

15. Молодая семья купила участок в КЛПХ «Юность» и решила первым делом обновить старый забор, размещённый на фасаде участка, на декоративный забор из строганных досок 25x100x1500 (мм). Компания «ВелесИндастриал» предложила лиственницу стоимостью 30900 руб. за 1 куб.метр. Размер 1 доски составил 25x100x2000 (мм). Сколько понадобится досок в м<sup>3</sup> и какая стоимость этого материала, чтобы сделать сплошной забор, учитывая длину фасадной стороны участка в 30 м.

(1,0 балл)

16. Эти резные доски имеют контрольный узор, в котором используются сюжеты из городской и сельской жизни, изображаются диковинные птицы, орнаменты, символические знаки и даже мифологические изображения. Изделия имеют чётко ориентированное применение в кулинарном искусстве и до сих пор применяются. О чём идёт речь? *Ответ участника в открытой форме*

(1,0 балл)

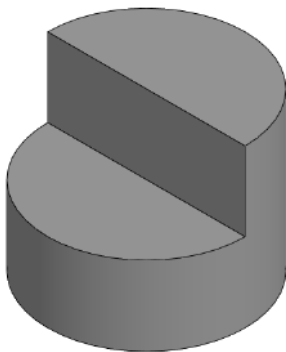
17. Чем технология 3D-печати FDM (Fused Deposition Modeling) отличается от SLS (Selective Laser Sintering):

- а - диаметром используемого филамента (1,75 мм – FDM; 2,85 мм — SLS)
- б - FDM – это аббревиатура для промышленных принтеров, а SLS – персональных машин

- в - FDM – технология печати способом наплавления пластикового прутка, а SLS – технология печати фотополимерной смолой
- г - FDM – печать способом послойного наплавления полимерных нитей, а SLS – технология лазерного спекания полимерного порошка
- д - суть обеих технологий схожая, разница в патентах

(1,0 балл)

18. На иллюстрации представлена 3D-модель. Какими из перечисленных объёмных операций её можно получить в новом документе «с нуля», используя только этот вид операции и не прибегая к иным?



- а - операциями «вращение»
- б - операциями «элемент выдавливание»
- в - операциями «скругление»
- г - операциями «элемент по траектории»
- д - операциями «элемент по сечениям»
- е - операциями «булева операция»

(1,0 балл)

19. Назовите термин из области знаний 3D-печати, характеризующий способность пластика, из которого изготавливается деталь, прилипать к поверхности стола во время печати. Ответ впишите в отведённое поле.

(1,0 балл)

20. Выберите правильное определение. Зоной обслуживания манипулятора называется...?

- а - подвижность манипулятора при зафиксированном (неподвижном) схвате;
- б - число независимых обобщенных координат, однозначно определяющее положение схвата в пространстве;
- в - часть пространства, ограниченная поверхностями, огибающими к множеству возможных положений его звеньев;
- г - часть пространства, соответствующая множеству возможных положений центра схвата манипулятора.

## 21. Творческое задание (5 баллов)

Вам необходимо разработать технологическую документацию русского народного шумового музыкального инструмента «ХЛОПУШКА» (См.Рисунок 1). Изделие состоит из трёх различных деталей (еловые дощечки – 2 шт., ручки из сосны – 2 шт., соединительный кожаный ремешок – 1 шт.). Вам предоставляется чертёж одного из вариантов изготовления ручки (См. Рисунок 2).

**Назначение изделия:** извлечение звука неопределённой высоты звучания, может служить музыкальным инструментом для школьного хорового коллектива.

**Условия эксплуатации:** в помещениях с искусственно регулируемые климатическими условиями.

**Требования к эргономике и технической эстетике:** устойчивость и прочность конструкции, безопасность эксплуатации, оригинальность проектирования деталей музыкального инструмента.

### Этапы работы:

1. Изучение технического задания. Изображение чертежа дощечки, с указанием только габаритных размеров. Выполнение эскиза ручки с оригинальным вариантом дизайна, отличающимся от представленного варианта на Рисунке 2.

2. Разработка технологии изготовления изделия: указание необходимых технологических операций ручной и механической обработки при изготовлении всех деталей русского народного шумового музыкального инструмента «ХЛОПУШКА», указание использованного оборудования, инструмента, приспособлений. Предложение собственных дизайнерских и художественных решений, способов декоративной и художественной обработки, способа соединения ремешка с дощечками. См. примечание.

Примечание. В изделии «ХЛОПУШКА» используются дощечки толщиной S10. См. вариант образца изделия на Рисунке 1. **Габаритные размеры изделия:** 10x100x450 (мм). Предельные отклонения размеров  $\pm 1$  мм.



Рисунок 1. Русский народный шумовой музыкальный инструмент «ХЛОПУШКА» (вариант образца изделия)



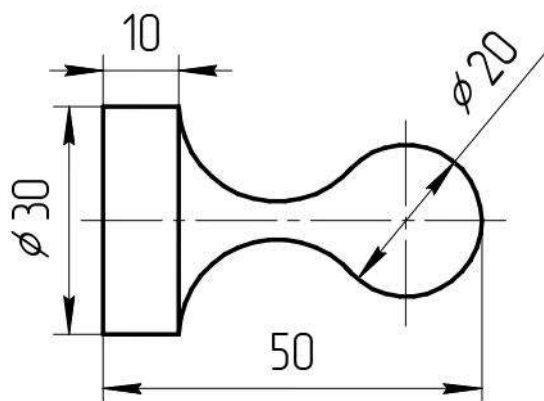


Рисунок 2. Ручка изделия «ХЛОПУШКА» (вариант образца изделия)

### Задание

Разработайте чертеж дощечки русского народного шумового музыкального инструмента «ХЛОПУШКА» с элементами вашего дизайна формы и указанием только габаритных размеров (разместите чертёж на дополнительном листе с изображением рамки и основной надписи) - 2 балла;

Изобразите собственный вариант эскиза ручки, выполненной с применением технологических машин (эскиз разместите на дополнительном разлинованном листе) - 1 балл;

Укажите инструмент, приспособления, технологические машины и название технологических операций для изготовления дощечки «ХЛОПУШКИ» - 1 балл;

Инструменты:

Приспособления:

Технологические операции:

Технологические машины:

Укажите название вида декоративной обработки всего изделия - 0,5 баллов

Изобразите элемент художественного решения для дощечки «ХЛОПУШКИ» (эскиз разместите на дополнительном разлинованном листе) - 0,5 баллов.

**9 класс****Бланк ответа**

*Используйте для записи только отведённое для каждого вопроса место.  
Не пишите на бланке свое имя, фамилию или другие сведения, которые могут  
указывать на авторство работы.  
Никаких пометок в бланке ответов быть не должно!*

**Общая часть**

Вопрос 1 – 1 балл.

ОТВЕТ: \_\_\_\_\_  
\_\_\_\_\_  
\_\_\_\_\_

Вопрос 2 – 1,5 балла.

ОТВЕТ: 1 – ....., 2 – ....., 3 – ....., 4 – .....

Вопрос 3 – 1,0 балл.

ОТВЕТ: \_\_\_\_\_

Вопрос 4 – 0,5 балла.

ОТВЕТ: \_\_\_\_\_

Вопрос 5 – 1,0 балл.

ОТВЕТ:

1	2	3	4	5

**Специальная часть**

Вопрос 6 – 1,0 балл

ОТВЕТ: \_\_\_\_\_

Вопрос 7 – 1,0 балл

ОТВЕТ: \_\_\_\_\_

Вопрос 8 – 0,5 балла

ОТВЕТ: \_\_\_\_\_

Вопрос 9 – 1,0 балл

ОТВЕТ: \_\_\_\_\_

Вопрос 10 – 1,0 балл

ОТВЕТ: \_\_\_\_\_

Вопрос 11 – 1,0 балл

ОТВЕТ: \_\_\_\_\_

Вопрос 12 – 1,0 балл

ОТВЕТ: \_\_\_\_\_

Вопрос 13 – 1,0 балл

ОТВЕТ: \_\_\_\_\_

Вопрос 14 – 1,0 балл

ОТВЕТ: \_\_\_\_\_

Решение: \_\_\_\_\_

\_\_\_\_\_

\_\_\_\_\_

\_\_\_\_\_

Вопрос 15 – 1,5 балла

ОТВЕТ: \_\_\_\_\_

Вопрос 16 – 1,0 балл

ОТВЕТ: \_\_\_\_\_

Вопрос 17 – 1,0 балл

ОТВЕТ: \_\_\_\_\_

Вопрос 18 – 1,0 балл

ОТВЕТ: \_\_\_\_\_

Вопрос 19 – 1,0 балл

ОТВЕТ: \_\_\_\_\_

--	--	--	--	--	--	--

Вопрос 20 – 1,0 балл

ОТВЕТ: \_\_\_\_\_

### Творческое задание

Разработайте чертеж дощечки русского народного шумового музыкального инструмента «ХЛОПУШКА» с элементами вашего дизайна формы и указанием только габаритных размеров (разместите чертёж на дополнительном листе с изображением рамки и основной надписи) - 2 балла;

Изобразите собственный вариант эскиза ручки, выполненной с применением технологических машин (эскиз разместите на дополнительном разлинованном листе) - 1 балл;

Укажите инструмент, приспособления, технологические машины и название технологических операций для изготовления дощечки «ХЛОПУШКИ» - 1 балл;

Инструменты:

Приспособления:

Технологические операции:

Технологические машины:

Укажите название вида декоративной обработки всего изделия - 0,5 баллов

Изобразите элемент художественного решения для дощечки «ХЛОПУШКИ» (эскиз разместите на дополнительном разлинованном листе) - 0,5 баллов.



