

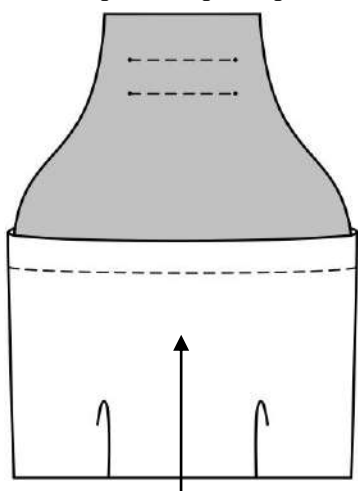
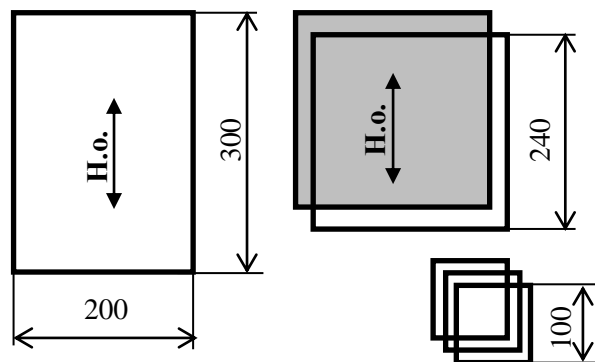
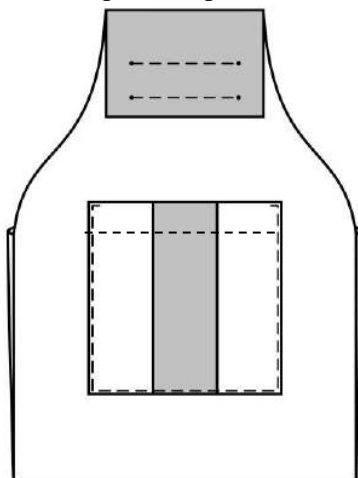
9 класс. «Изготовление органайзера для бытовых мелочей»

Перед началом работы внимательно прочитайте задание, изучите объект труда, наличие материалов и приспособлений для работы, предоставленное в аудитории оборудование.

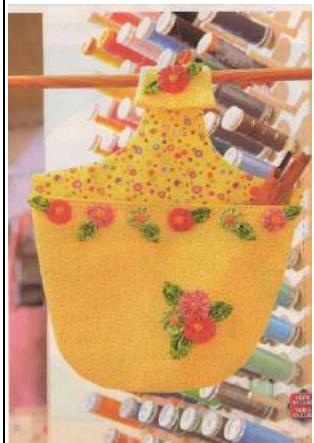
Задание: изготовить органайзер с наличием в конструкции задней стороны изделия накладного кармашка. Декор нижней детали передней стороны органайзера (образовавшийся карман) выполнить в виде нашивок из фетра (прикреплённых ручными стежками), имитирующих разнообразные ассортиментные группы одежды (не менее 3-х). Хотя бы один элемент нашивки оформить кружевом, другой – пуговицей, третий – шнуром. Верхний срез органайзера оформить в виде кулиски с контактной лентой-велкро.

Материалы и приспособления:

- 1-й образец гладкокрашеной ткани (для задней стороны) – 300 мм X 200 мм.
- 2-й образец набивной ткани (для верхней детали передней стороны) – 240 мм X 240 мм.
- 3-й образец гладкокрашеной ткани (для нижней детали передней стороны) – 240 мм X 240 мм.
4. Контактная лента-велкро – 5 см.
5. Элементы декора:
 - 3 образца фетра 100 мм X 100 мм;
 - пуговицы – 3 шт.;
 - кружево – 15 см;
 - шнур – 20 см.

Вид органайзера спереди*Вид органайзера сзади*

Примерное место крепления нашивок на образовавшийся карман передней стороны органайзера

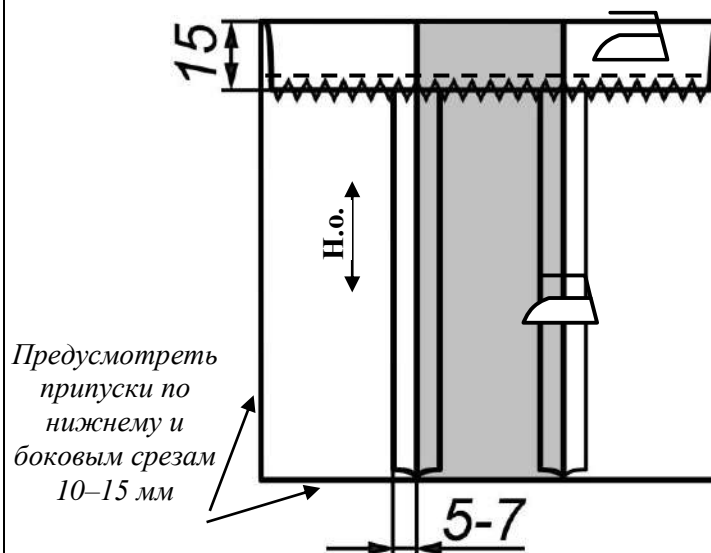


Сушка белья на улице, а не в сушилке, экономит электроэнергию и придает одежде запах свежести. Без прищепок сушка белья на улице просто невозможна. Но их нужно где-то хранить. Для этого можно сшить универсальный органайзер, в котором можно хранить не только прищепки, но и нужные бытовые мелочи. Внешний вид и отделка будет зависеть от Вашей фантазии. В качестве накладного декора можно использовать тесьму, кружево, готовые нашивки, пуговицы, ленты и даже кармашки.

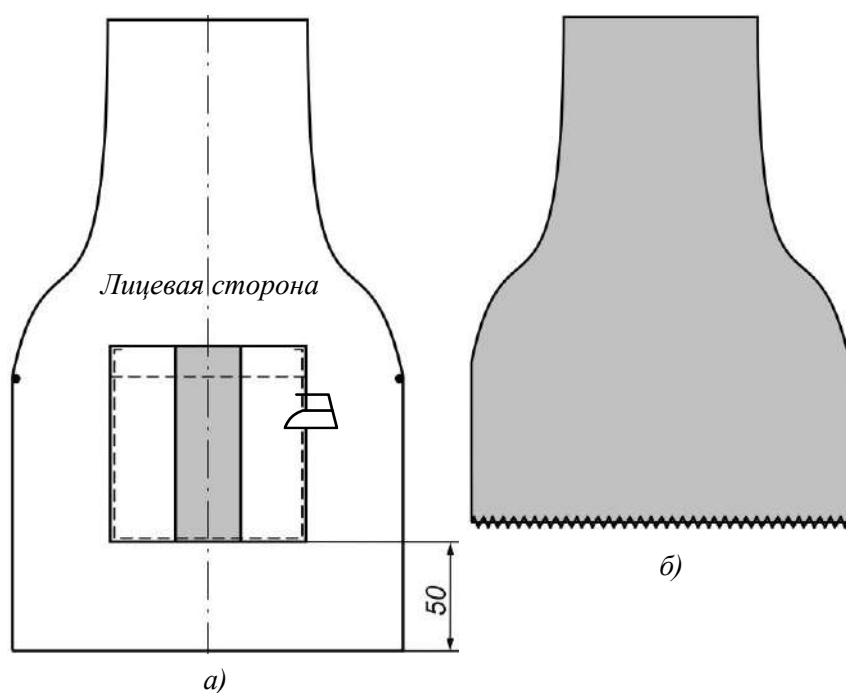


Описание операции	Графическое изображение
<p>1. Продумать характер декоративного оформления и особенности крепления нашивок на образовавшийся карман нижней части передней стороны органайзера. При необходимости выполнить эскизы/выкройки деталей нашивок в натуральную величину (использовать часть листа на стр. № 7). Рекомендуем выбирать легкие в исполнении, но эффектные способы отделки. Декор выполняем на завершающем этапе работы над изделием.</p>	<p><i>Место для вашего эскиза (если вам это необходимо)</i></p>
<p>2. Рассмотреть схему сборки изделия, его составные детали, контрольные линии и точки. Передняя сторона органайзера состоит из двух частей, которые заходят одна на другую. Вырезать выкройки деталей органайзера (смотри листы № 6,7).</p>	
<p>3. Произвести раскрой основных <i>деталей органайзера</i>, соблюдая направление долевой нити и заданные параметры:</p> <ul style="list-style-type: none"> - деталь <i>задней стороны</i> органайзера; - <i>верхняя деталь</i> передней стороны органайзера; - <i>нижняя деталь</i> передней стороны органайзера. <p>При раскрое <i>верхней детали</i> передней стороны органайзера использовать экономный расход материала с учётом припусков на обработку срезов (см. текст ниже).</p>	<p>Раскрой детали <i>задней стороны</i> органайзера</p> <p>Раскрой <i>верхней детали</i> передней стороны органайзера</p>
<p>При экономной раскладке выкроек на предложенных образцах тканей у вас должно остаться достаточное количество ткани (см. а), позволяющее выкроить три детали накладного кармашка задней стороны изделия (см. п.4).</p> <p>При расчёте размеров деталей квадратного накладного кармашка, состоящего из 3-х частей, ориентируйтесь на размер накладного кармашка в готовом виде 75–90 мм.</p> <p>Предусмотреть припуски по нижнему и боковым срезам накладного кармашка 10–15 мм (см. п.4).</p>	<p>Раскрой <i>нижней детали</i> передней стороны органайзера</p>

4. Произвести сборку накладного кармашка согласно предложенной схеме.



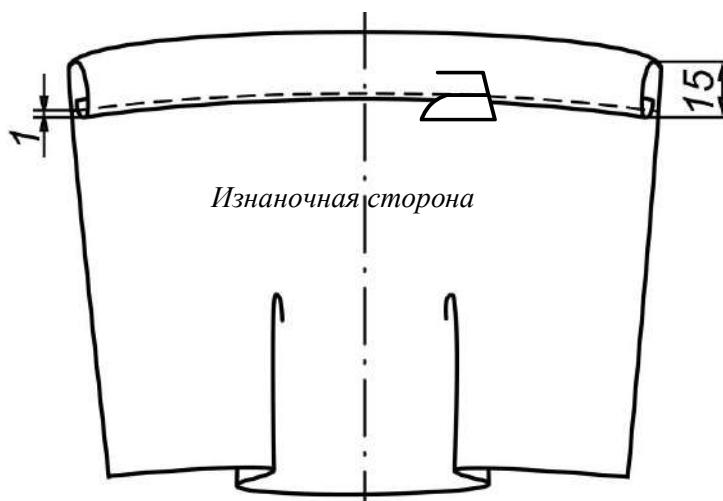
5. Произвести разметку линии настрачивания накладного кармашка на заднюю сторону органайзера (50 мм от нижнего среза). Настрочить карман, определив грамотную технологию этой операции (см. а).



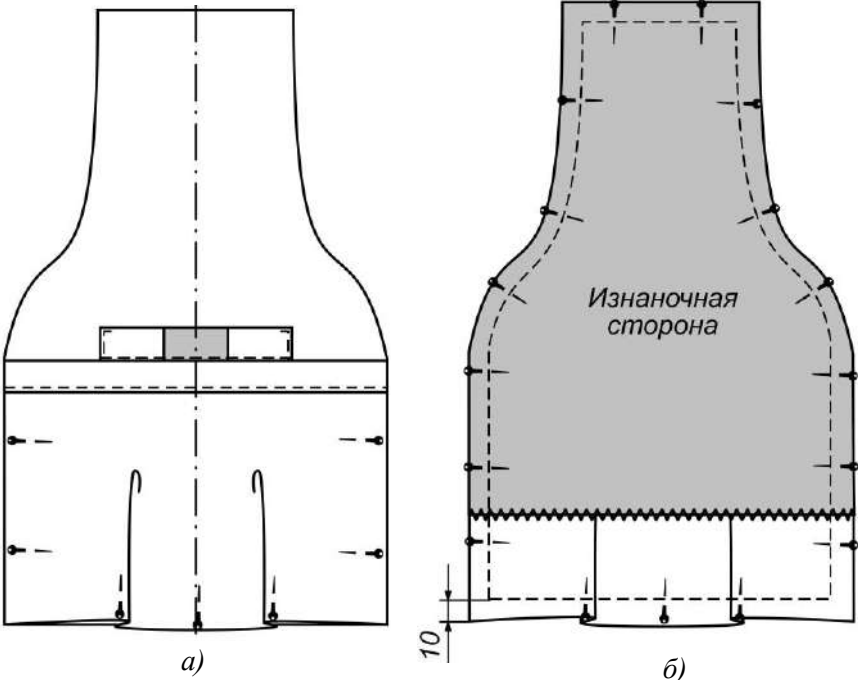
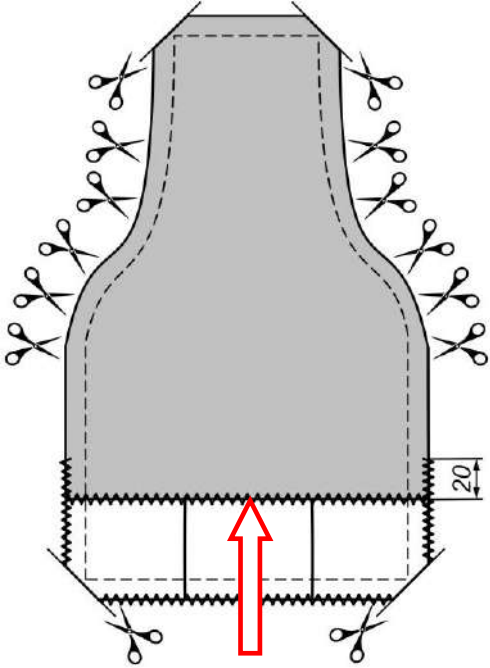
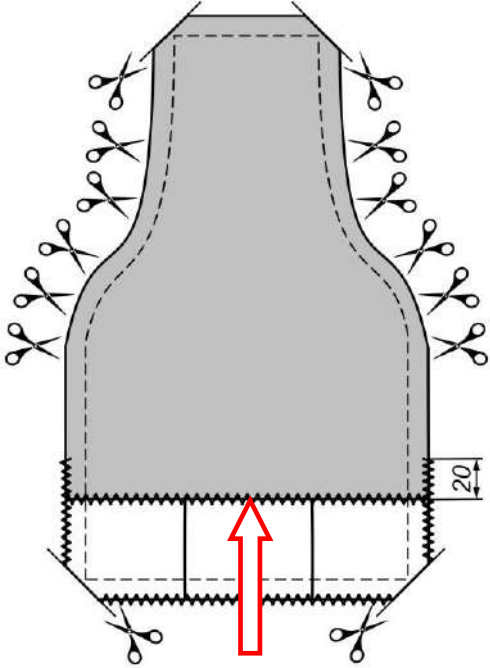


6. Нижний срез *верхней детали* передней стороны органайзера обработать зигзагообразной строчкой оптимальной величины (см. б).

7. Обработать верхний срез *нижней детали* передней стороны органайзера швом вподгибку с закрытым срезом. При необходимости заметать подогнутый сгиб.

Величина подгиба - 15 мм. Строчку проложить на расстоянии 1 мм от подогнутого края. Приутюжить.

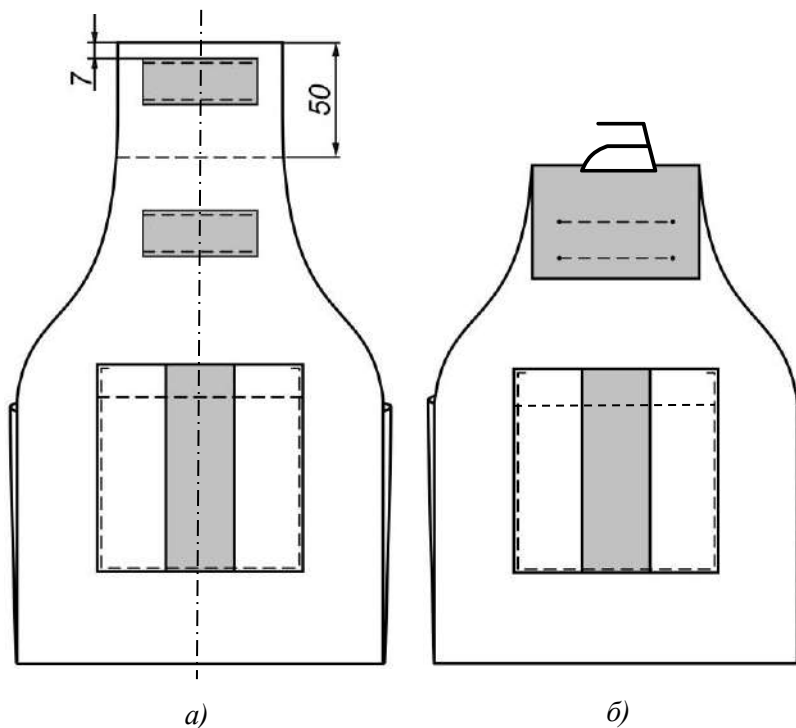


8. По нижнему срезу детали заложить и закрепить складки по намеченным линиям.

<p>9. Перейти к сборке органайзера. Сложить лицевыми сторонами друг к другу заднюю сторону органайзера и нижнюю деталь передней стороны органайзера, ориентируясь на контрольные точки. Совместить нижние и боковые срезы, сколоть булавками (см. а).</p>	
<p>10. Сверху, перекрывая часть нижней детали, расположить верхнюю деталь передней стороны органайзера лицевой стороной внутрь. Совместить срезы по линиям бока и линии верха. Сколоть булавками. Обтачать по всем срезам органайзера шириной шва 10 мм (см. б). Строчку вести по деталям передней стороны изделия.</p>	
<p>11. Срезать припуски прямых углов изделия, не доходя до строчки 1–2 мм. Выполнить надсечки в местах скруглений, не доходя до строчки 1–2 мм. Выполнить обработку частей боковых и нижнего срезов зигзагообразной строчкой (ориентируясь на разметку).</p>	
<p>12. Вывернуть органайзер на лицевую сторону через отверстие, указанное стрелкой. Тщательно выправить обтачной шов и все углы.</p>	
<p>13. Выметать шов обтачивания точно на ребро. Слегка приутюжить, удалить нити выметывания. Хорошо проутюжить изделие, уменьшая толщину ткани в уголках и проверяя на симметричность.</p>	
<p>14. Произвести разметку линии перегиба верхней части органайзера.</p>	

15. На задней стороне органайзера определить место расположения контактной ленты-велкро на расстоянии 7 мм от линии верха изделия. Прикрепить одну часть контактной ленты двумя параллельными стежками (см. а).

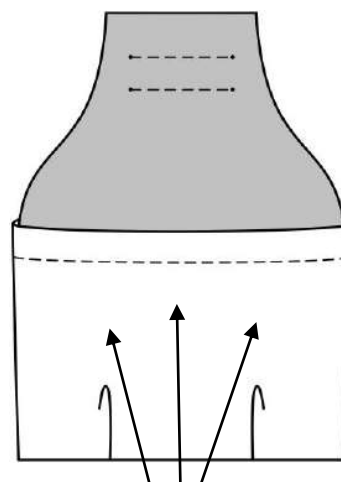
Отгнув 50 мм органайзера на заднюю сторону изделия, определить оптимальное место крепления второй части ленты-велкро. Аккуратно прикрепить её двумя параллельными стежками. Зафиксировать верх органайзера на ленту-велкро (см. б). Простучать.



16. Используя предложенные материалы, выполнить декоративное оформление образовавшегося кармана органайзера (см. текст задания).

Рекомендуем выбирать легкие в исполнении, но эффектные способы отделки.

Использование в работе одной пуговицы из трёх будет достаточным.



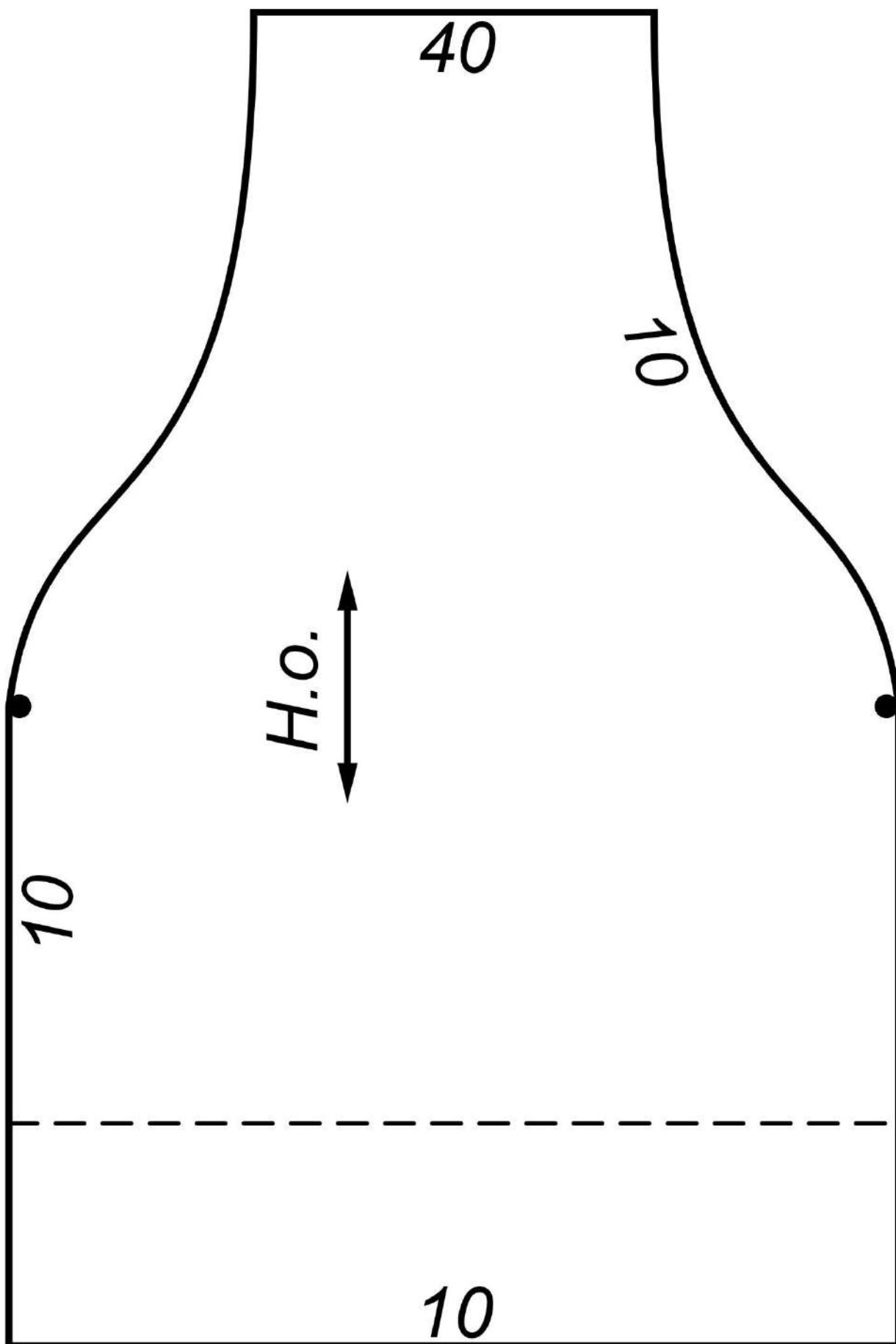
Примерное место крепления нашивок на образовавшийся карман передней стороны

17. Произвести окончательную влажно-тепловую обработку органайзера.

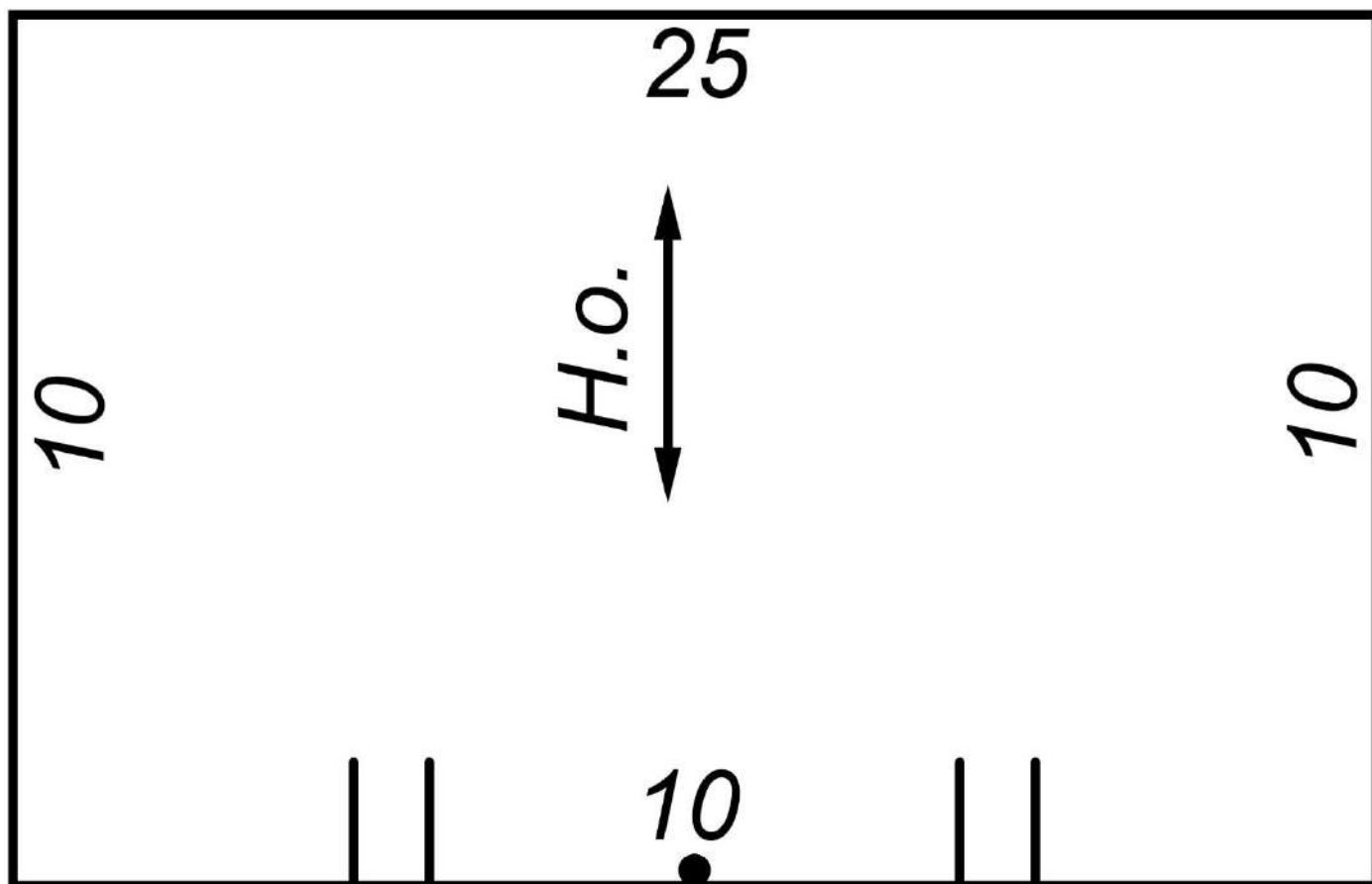
Особые замечания: _____

Отметка о несоблюдении безопасных приемов труда: _____

Отметка об отсутствии правильной организации рабочего места и формы: _____



Выкройка нижней части передней стороны органайзера



Место для выполнения выкроек/эскизов элементов отделки из фетра

Карта пооперационного контроля
«Изготовление органайзера для бытовых мелочей»

№	Критерии оценки	Баллы	Факт
	Технические условия на изготовление изделия	10,5	
1	Детали выкроены с учетом направления Н. О., в соответствии с предложенным шаблоном (без искажения формы), по модели, с правильным определением лицевых сторон (да/нет)	0,5	
2	Симметричность готового изделия по всем контурам (боковые срезы, наклонные, верхний, нижний, уголки – прямые, симметричные) (да/нет)	1	
3	Высота изделия 270 мм±6мм (измерять по оси симметрии нижней стороны) (да/нет)	0,5	
4	Ширина изделия по нижнему срезу 160 мм±5 мм (да/нет)	0,5	
5	Ширина изделия по верхнему срезу 73 мм±5мм (да/нет)	0,5	
6	Качество обработки и настрачивания накладного кармашка (по модели – из трёх деталей, квадратный, с припусками 5-7±1 мм, с обработкой верхнего среза по модели (с зигзагом), 15±2 мм и с качеством, с припусками по нижнему и боковым срезам 10-15 мм, с грамотной тактикой настрачивания по краям, в верхних углах, с грамотной разметкой в готовом виде 40 мм±3 мм, величиной кармана в диапазоне 75-90, симметрично) (да/нет)	2	
7	Качественное выполнение зигзагообразной строчки по нижнему срезу <i>верхней детали</i> передней стороны изделия (по краю, шаг уменьшен); высота детали 230 мм±10мм (да/нет)	0,2	
8	Качество обработки верхнего среза <i>нижней детали</i> передней стороны органайзера (15 мм ± 1мм, одинакова во всех местах; ширина строчки от подогнутого края 1-2 мм, во всех местах одинакова); высота 115 мм±5мм и во всех местах одинакова (да/нет)	1	
9	Расположение складок на образовавшемся кармане симметрично, с правильным учётом направления, глубина складок одинакова (да/нет)	1	
10	Качественная строчка обтачивания (10 мм±1и во всех местах величина одинакова, припуски в уголках отсечены, надсечки в местах скруглений выполнены) (да/нет)	1	
11	Обтачной шов выметан ребро, уголки хорошо выправлены, с наличием ВТО (да/нет)	1	
12	Линия перегиба по модели 50 мм±3 мм (да/нет)	0,3	
13	Крепление ленты-велкро (с расстоянием 7 мм±1 мм от края, по оси симметрии, строчка по краю, параллельные, без отсутствия потери качества с лицевой стороны, с чётким определением оптимального места крепления второй части ленты-велкро и качеством её крепления) (да/нет)	1	
	Характер оформления изделия декором и окончательная отделка	4,5	
14	Декор в виде нашивок из предложенных материалов присутствует, поддерживает заявленную в задании тематику (элементы одежды), представляет разнообразные ассортиментные группы одежды, их не менее 3-х (да/нет)	1,1	
15	Декоративное оформление нашивок выполнено по модели (с разнообразным оформлением – с применением разных цветов фетра, с применением предложенных элементов декора: пуговицы/пуговиц, кружева, шнура) и с качественным креплением декоративных элементов (пуговицы, кружева, шнура) (да/нет)	1,2	
16	Ручные стежки крепления нашивок выполнены технологически грамотно и качественно, без искажения форм деталей декора (нашивок) и образовавшегося кармана (да/нет)	0,7	
17	Разработанный декор обладает определённой сложностью (с учётом сложности форм раскроенных нашивок и объёма работы по декорированию) (да/нет)	0,9	
18	Композиционное решение всех элементов декора уместно, согласовано с размерами всей работы, с учётом гармоничных цветовых сочетаний (да/нет)	0,3	
19	Окончательная отделка выполнена (нити временного назначения удалены, наличие закрепок с их оптимальной длиной, качество окончательной ВТО) (да/нет; (5-7) ±1 мм)	0,3	
	Итого:	15	

Практическая работа по технологии обработки швейных изделий.

9 класс. «Изготовление органайзера для бытовых мелочей с декором в виде вышивки»

Перед началом работы внимательно прочитайте задание, изучите объект труда, наличие материалов и приспособлений для работы, предоставленное в аудитории оборудование.

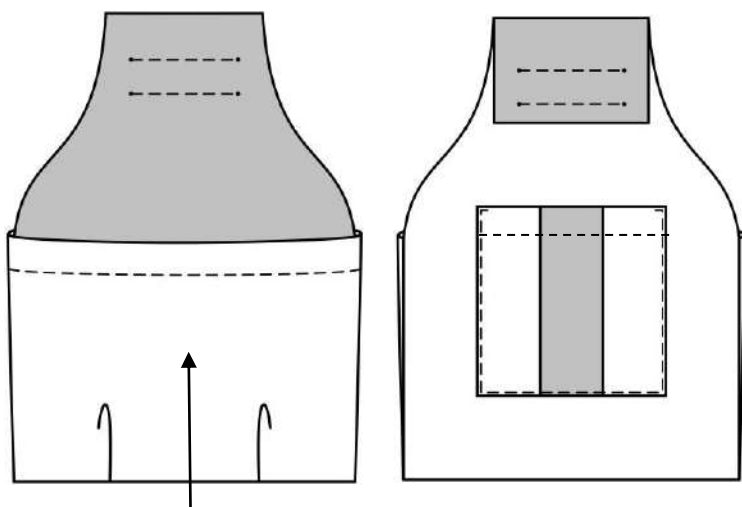
Задание: изготовить органайзер с наличием в конструкции задней стороны изделия накладного кармашка. Образовавшийся карман из нижней детали передней стороны органайзера дополнить уместным расположением вышитой композиции предметов гардероба. Верхний срез органайзера оформить в виде кулиски с контактной лентой-велкро.

Материалы и приспособления:

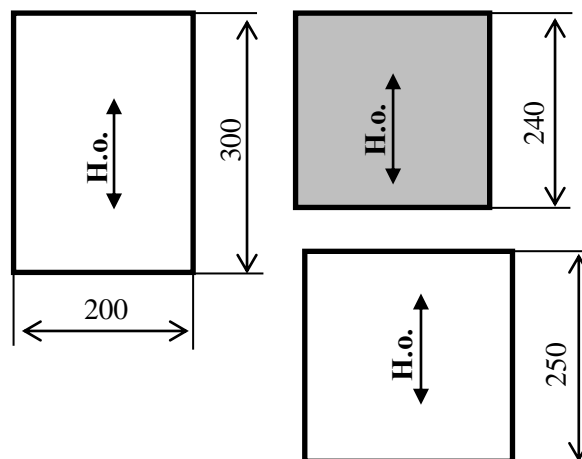
- 1-й образец гладкокрашеной ткани (для задней стороны) – 300 мм X 200 мм.
- 2-й образец набивной ткани (для верхней детали передней стороны) – 240 мм X 240 мм.
- 3-й образец гладкокрашеной ткани (для нижней детали передней стороны) – 250 мм X 250 мм.
4. Контактная лента-велкро – 5 см.
5. Клеевой флизелин (стабилизатор).
6. Нитки для вышивальной машинки 4-х цветов.
7. Маленькие ножницы с изогнутыми концами.

Вид органайзера спереди

Вид органайзера сзади



Примерное место расположения вышивки



Сушка белья на улице, а не в сушилке, экономит электроэнергию и придает одежде запах свежести. Без прищепок сушка белья на улице просто невозможна. Но их нужно где-то хранить. Для этого можно сшить универсальный органайзер, в котором можно хранить не только прищепки, но и нужные бытовые мелочи. Внешний вид и отделка будет зависеть от Вашей фантазии. В качестве декора можно использовать аппликацию, вышивку, кружево, готовые нашивки, пуговицы, ленты и даже кармашки.



Описание операции	Графическое изображение
<p>1. Рассмотреть схему сборки изделия, его составные детали, контрольные линии и точки. Передняя сторона органайзера состоит из двух частей, которые заходят одна на другую.</p> <p>Вырезать выкройки деталей органайзера (смотри листы № 7,8).</p> <p><u>Начинать работу с выполнения вышивки.</u></p> <p>Продумать стилевое и цветое решение вышиваемого мотива. Выполнить эскизы, если вам это необходимо.</p>	
<p>2. Познакомиться с особенностями раскроя органайзера и его деталями:</p> <ul style="list-style-type: none"> - деталь <i>задней стороны</i> органайзера; - <i>верхняя деталь</i> передней стороны органайзера; - <i>нижняя деталь</i> передней стороны органайзера. <p>При раскрое <i>верхней детали</i> передней стороны органайзера использовать экономный расход материала с учётом припусков на обработку срезов (см. текст ниже).</p>	<p>Раскрой детали <i>задней стороны</i> органайзера</p> <p>Раскрой <i>верхней детали</i> передней стороны органайзера</p>
<p>При экономной раскладке выкроек на предложенных образцах тканей у вас должно остаться достаточное количество ткани (см. а), позволяющее выкроить три детали накладного кармашка задней стороны изделия (см. п.11).</p> <p>При расчёте размеров деталей квадратного накладного кармашка, состоящего из 3-х частей, ориентируйтесь на размер накладного кармашка в готовом виде 75–90 мм.</p> <p>Предусмотреть припуски по нижнему и боковым срезам накладного кармашка 10–15 мм (см. п.11).</p>	<p>Раскрой <i>нижней детали</i> передней стороны органайзера</p>
<p>3. На 3-м образце ткани (для нижней детали передней стороны) произвести обмеловку детали <i>будущего кармана со складками (ориентировочно!)</i>.</p> <p>Определить место расположения вышивки, её центр/центры. Убедиться, что ваша машинная вышивка позволит заплести ткань в пальцы, а центр/центры вышитого мотива <u>будет соответствовать выбранному месту её расположения</u> и в дальнейшем эта</p>	

<p>деталь может быть выкроена без проблем.</p> <p>При необходимости обозначить контуры <i>детали</i> прямыми смёточными стежками/мелом.</p> <p>Необходимо соблюдать условия:</p> <ul style="list-style-type: none"> - размер вышивки 55–65 мм, - смена цветов: 4 цвета, - расположение и характер мотива вышивки – по заданию. 	
<p>4. Продублировать часть детали, где будет произведена вышивка: наложить на изнаночную сторону детали клеевую поверхность прокладочной ткани (стабилизатор), закрепить булавками. Приутюжить с изнаночной стороны через проутюжильник, чтобы клеевая не приклеилась к утюгу.</p>	
<p>5. Подготовить вышивальную машину: верхнюю нить желательно отрегулировать немного слабее, чем нижнюю, чтобы нижней нити в процессе вышивки не было видно на лицевой стороне. Цвет верхней нити зависит от рисунка.</p>	
<p>6. На дисплее выбрать рисунок, если рисунок расположен не по центру вашего, изменить место вышивки с помощью курсора.</p> <p>Необходимо выполнить УСЛОВИЯ: выбранная вышивка или композиция, состоящая из нескольких элементов вышивки должны иметь параметры пункта 3.</p>	
<p>7. Запялить ткань в пальцы, установить их в машину, проверить информацию о вышивке:</p> <ul style="list-style-type: none"> - размер; - время выполнения; - количество цветов. 	
<p>8. Нажать команду пуск и выполнить вышивку по задуманной композиции.</p>	
<p>9. Очистить вышитый рисунок от производственного мусора (удалить нитки, лишнюю клеевую и т.д.). Проутюжить вышитый рисунок, соблюдая технику безопасности при работе с утюгом и правила ВТО вышитых изделий.</p>	
<p>10. Согласно графическому изображению (смотри пункт 2) произвести раскрой основных <i>деталей органайзера</i>, соблюдая направление долевой нити, заданные параметры и подготовить к</p>	

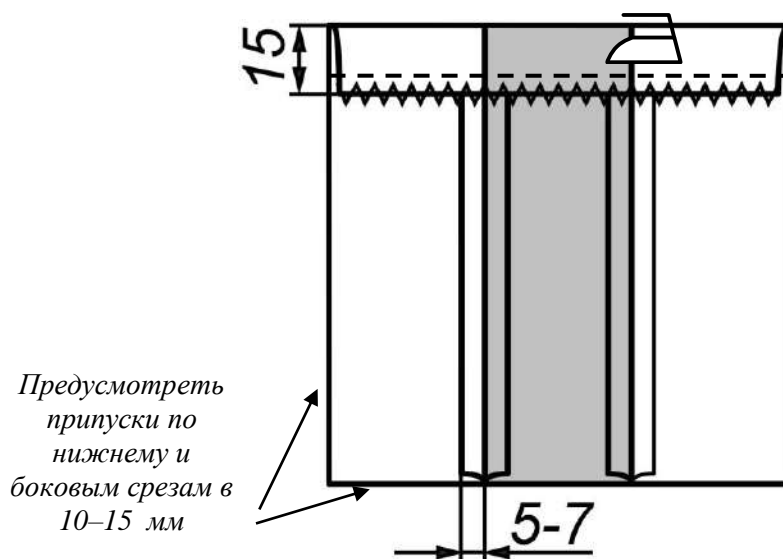
сборке следующие детали:

- деталь *задней стороны* органайзера;
- *верхняя деталь* передней стороны органайзера;
- *нижняя деталь* передней стороны органайзера.

При раскрое *верхней детали* передней стороны органайзера использовать экономный расход материала с учётом припусков на обработку срезов. При экономной раскладке выкроек на предложенных образцах тканей у вас должно остаться достаточное количество ткани (см. а) на схеме в п.2), позволяющее выкроить три детали накладного кармашка задней стороны изделия (см. п.11). При расчёте размеров деталей **квадратного** накладного кармашка, состоящего из 3-х частей, ориентируйтесь на размер накладного кармашка в готовом виде 75–90 мм.

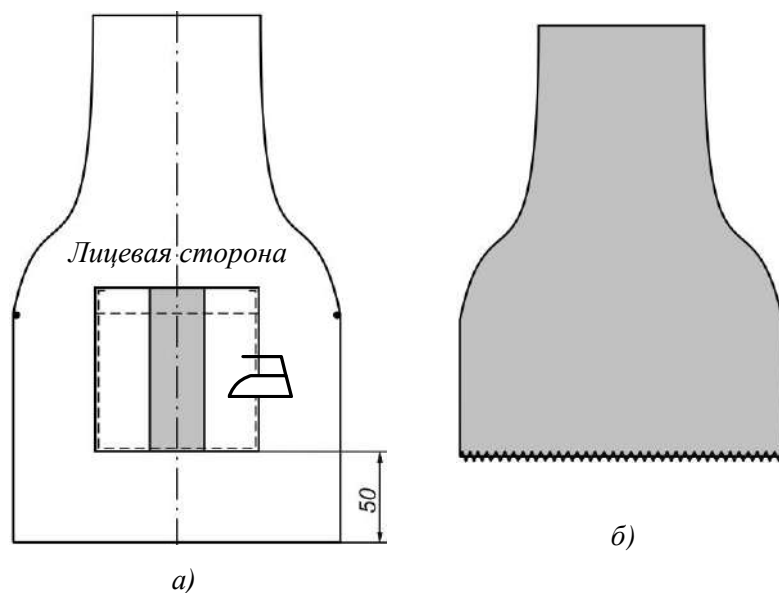
Предусмотреть припуски по нижнему и боковым срезам накладного кармашка 10–15 мм (см. п.11).

11. Произвести сборку накладного кармашка согласно предложенной схеме.



12. Произвести разметку линии настрачивания накладного кармашка на заднюю сторону органайзера (50 мм от нижнего среза). Настрочить карман, определив грамотную технологию этой операции (см. а).

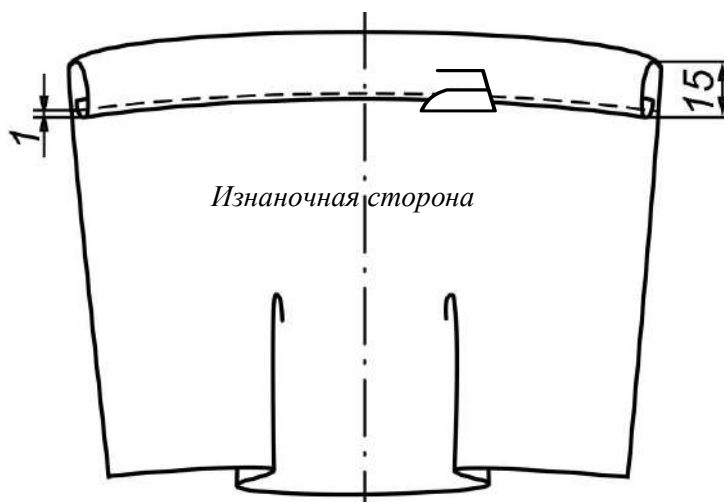
13. Нижний срез *верхней детали* передней стороны органайзера обработать зигзагообразной строчкой оптимальной величины (см. б).



14. Обработать верхний срез *нижней детали* передней стороны органайзера (уже с вышивкой) швом вподгибку с закрытым срезом. При необходимости заметать подогнутый сгиб.

Величина подгиба - 15 мм. Строчку проложить на расстоянии 1 мм от подогнутого края.

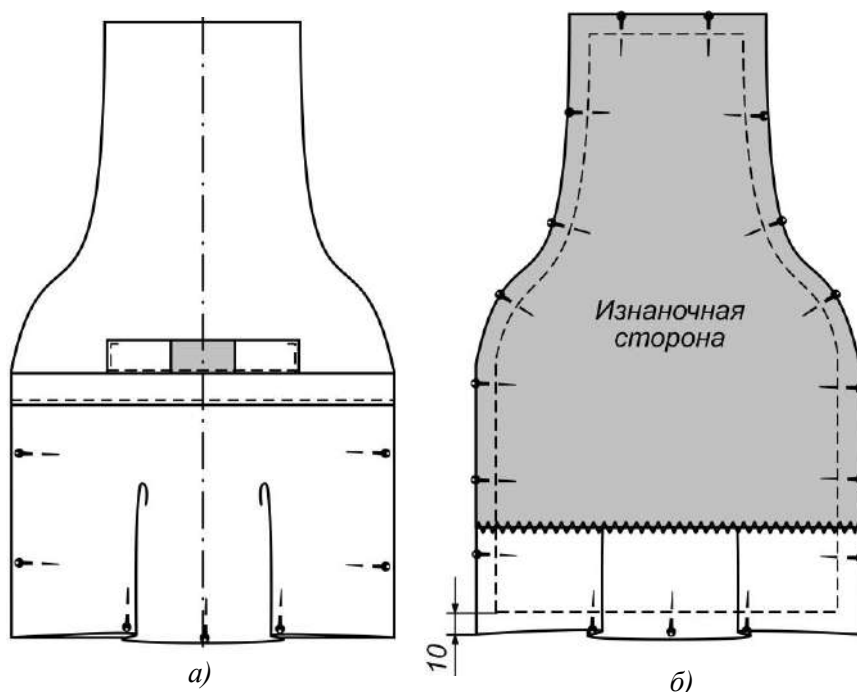
Приутюжить.



15. По нижнему срезу детали заложить и закрепить складки по намеченным линиям.

16. Перейти к сборке органайзера.

Сложить лицевыми сторонами друг к другу *заднюю сторону* органайзера и *нижнюю деталь* передней стороны органайзера, ориентируясь на контрольные точки. Совместить нижние и боковые срезы, сколоть булавками (см. а).



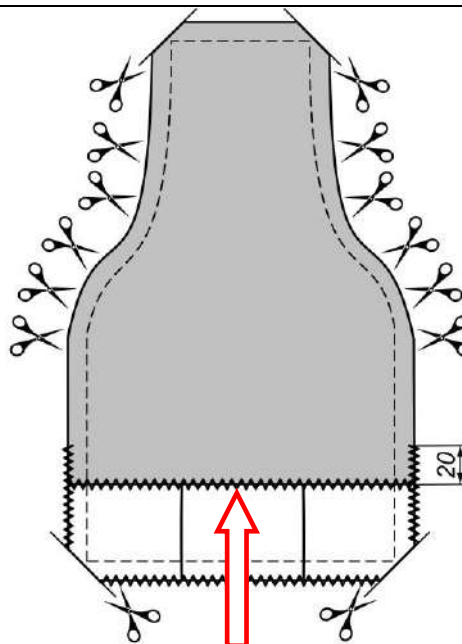
17. Сверху, перекрывая часть *нижней детали*, расположить *верхнюю деталь* передней стороны органайзера лицевой стороной внутрь. Совместить срезы по линиям бока и линии верха. Сколоть булавками. Обтачать по всем срезам органайзера шириной шва 10 мм (см. б). Строчку вести по деталям передней стороны изделия.

18. Срезать припуски прямых углов изделия, не доходя до строчки 1–2 мм.

Выполнить надсечки в местах скруглений, не доходя до строчки 1–2 мм.

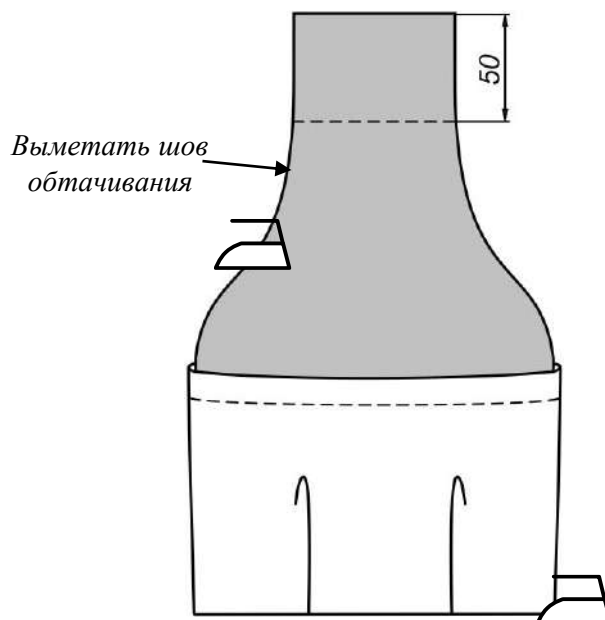
Выполнить обработку частей боковых и нижнего срезов зигзагообразной строчкой (ориентируясь на разметку).

19. Вывернуть органайзер на лицевую сторону через отверстие, указанное стрелкой. Тщательно выправить обтачной шов и все углы.



20. Выметать шов обтачивания точно на ребро. Слегка приутюжить, удалить нити выметывания.

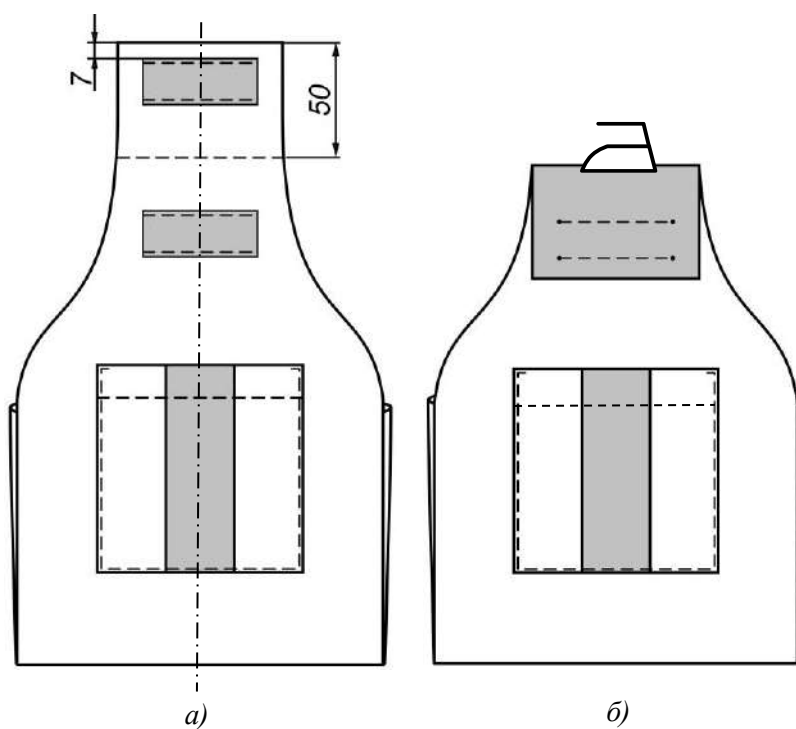
Хорошо проутюжить изделие, уменьшая толщину ткани в уголках и проверяя на симметричность.



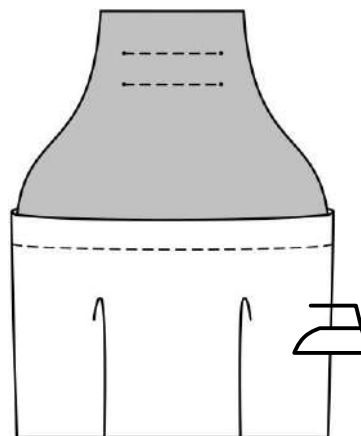
21. Произвести разметку линии перегиба верхней части органайзера.

22. На задней стороне органайзера определить место расположения контактной ленты-велкро на расстоянии 7 мм от линии верха изделия. Прикрепить одну часть контактной ленты двумя параллельными стежками (см. а).

Отогнув 50 мм органайзера на заднюю сторону изделия, определить оптимальное место крепления второй части ленты-велкро. Аккуратно прикрепить её двумя параллельными стежками. Зафиксировать верх органайзера на ленту-велкро (см. б). Проутюжить.



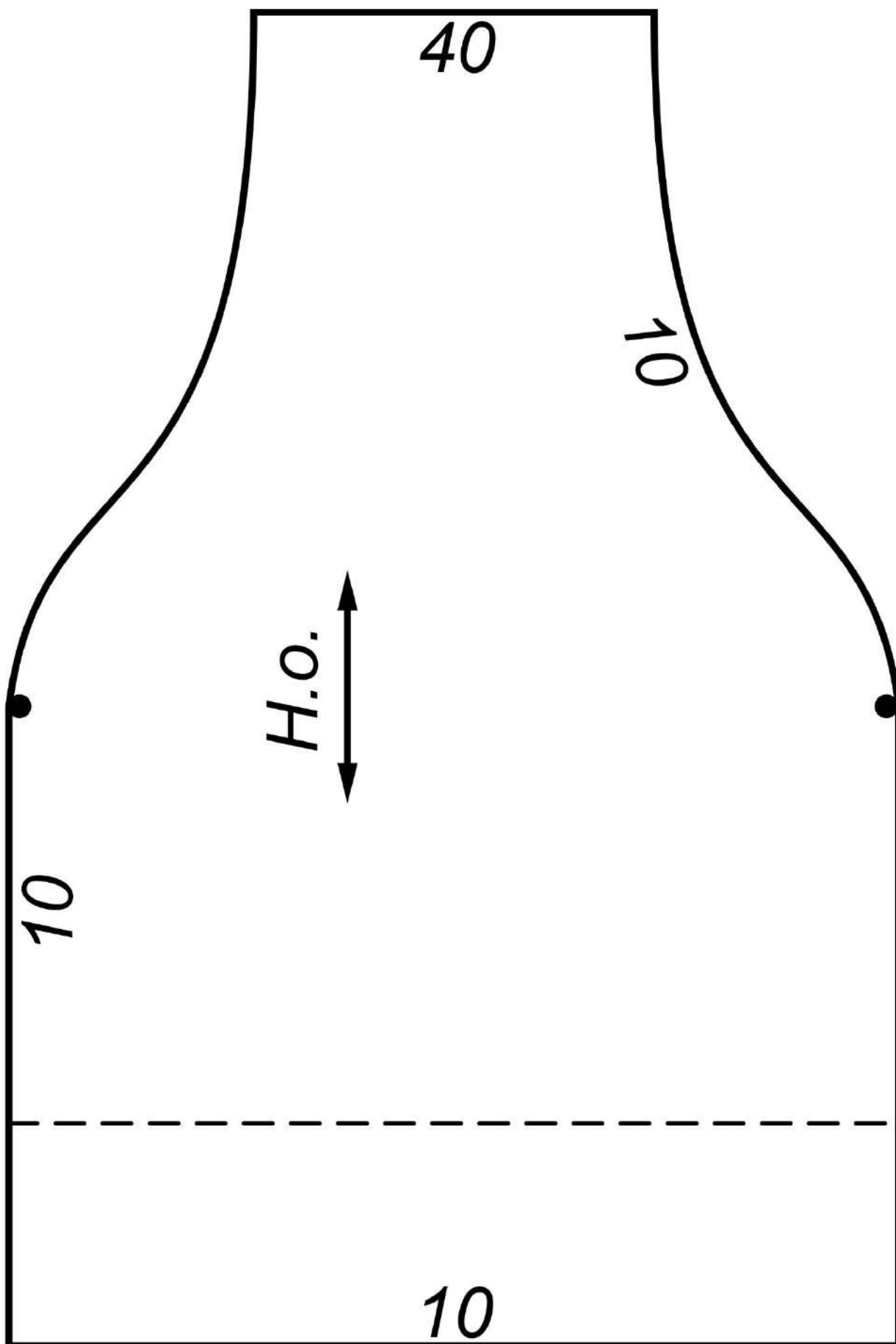
23. Произвести окончательную влажно-тепловую обработку органайзера, соблюдая технику безопасности при работе с утюгом и правила ВТО вышитых изделий.

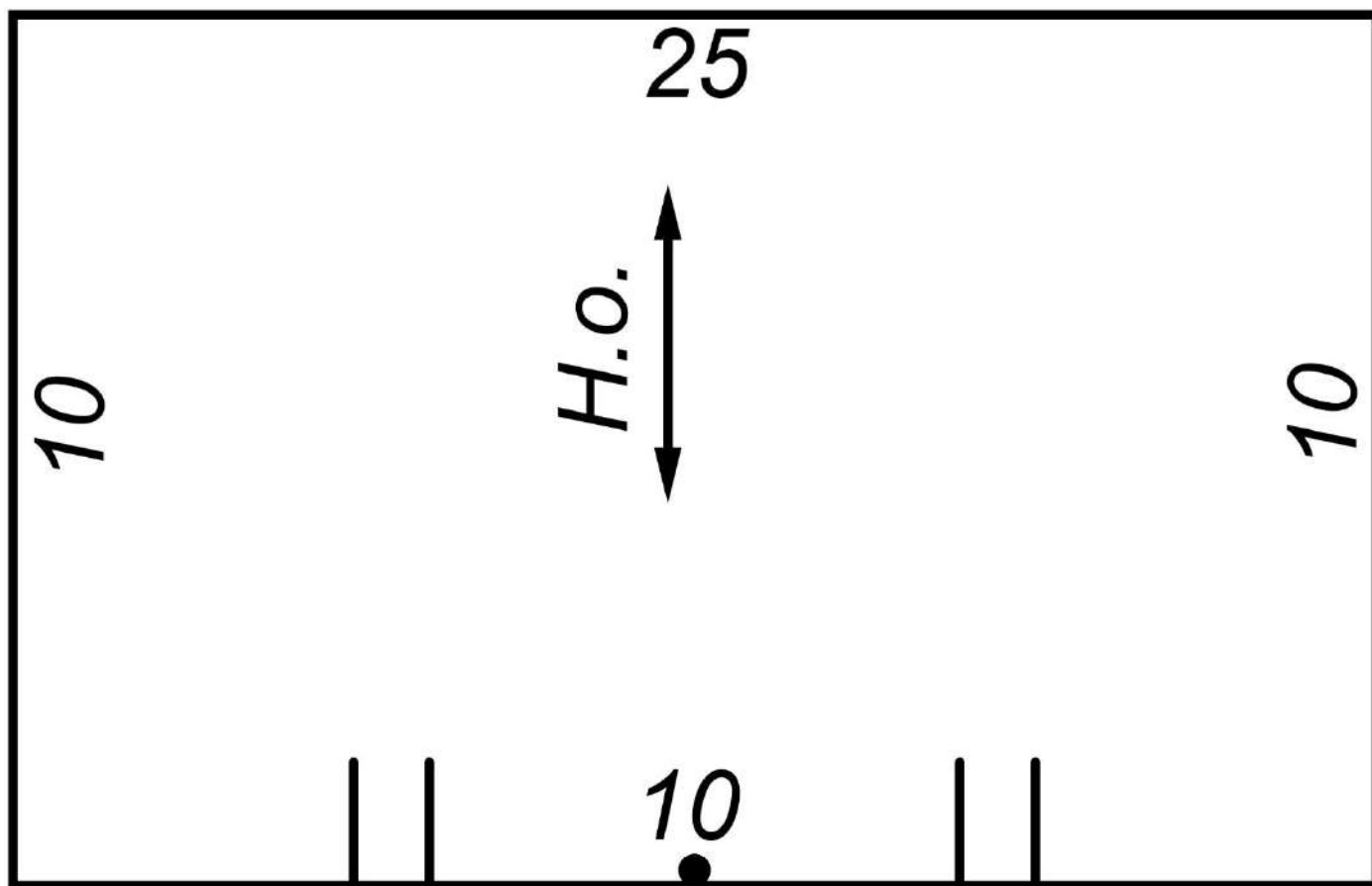


Особые замечания: _____

Отметка о несоблюдении безопасных приемов труда: _____

Отметка об отсутствии правильной организации рабочего места и формы: _____





Карта пооперационного контроля
«Изготовление органайзера для бытовых мелочей с декором в виде вышивки»

№	Критерии оценки	Баллы	Факт
	Технические условия на изготовление изделия	10,5	
1	Детали выкроены с учетом направления Н. О., в соответствии с предложенным шаблоном (без искажения формы), по модели, с правильным определением лицевых сторон (да/нет)	0,5	
2	Симметричность готового изделия по всем контурам (боковые срезы, наклонные, верхний, нижний, уголки – прямые, симметричные) (да/нет)	1	
3	Высота изделия 270 мм±6мм (измерять по оси симметрии нижней стороны) (да/нет)	0,5	
4	Ширина изделия по нижнему срезу 160 мм±5 мм (да/нет)	0,5	
5	Ширина изделия по верхнему срезу 73 мм±5мм (да/нет)	0,5	
6	Качество обработки и настрачивания накладного кармашка (по модели – из трёх деталей, квадратный, с припусками 5-7±1 мм, с обработкой верхнего среза по модели (с зигзагом), 15±2 мм и с качеством, с припусками по нижнему и боковым срезам 10-15 мм, с грамотной тактикой настрачивания по краям, в верхних углах, с грамотной разметкой в готовом виде 40 мм±3 мм, величиной кармана в диапазоне 75-90, симметрично) (да/нет)	2	
7	Качественное выполнение зигзагообразной строчки по нижнему срезу <i>верхней детали</i> передней стороны изделия (по краю, шаг уменьшен), высота детали 230 мм±10мм (да/нет)	0,2	
8	Качество обработки верхнего среза <i>нижней детали</i> передней стороны органайзера (15 мм ± 1мм, одинакова во всех местах; ширина строчки от подогнутого края 1-2 мм, во всех местах одинакова); высота 115 мм±5мм и во всех местах одинакова (да/нет)	1	
9	Расположение складок на образовавшемся кармане симметрично, с правильным учётом направления, глубина складок одинакова (да/нет)	1	
10	Качественная строчка обтачивания (10 мм±1и во всех местах величина одинакова, припуски в уголках отсечены, надсечки в местах скруглений выполнены) (да/нет)	1	
11	Обтачной шов выметан ребро, уголки хорошо выправлены, с наличием ВТО (да/нет)	1	
12	Линия перегиба по модели 50 мм±3 мм (да/нет)	0,3	
13	Крепление ленты-велкро (с расстоянием 7 мм±1 мм от края, по оси симметрии, строчка по краю, параллельные, без отсутствия потери качества с лицевой стороны, с чётким определением оптимального места крепления второй части ленты-велкро и качеством её крепления) (да/нет)	1	
	Характер оформления вставки вышивкой и окончательная отделка	4,5	
14*	Грамотная работа с программой машины (выбор рисунка и задание правильных размеров, размещение по центру композиции, заправка машины), уверенное устранение проблем, недочётов (да/нет)	0,5	
15	Правильное совмещение осевых линий детали изделия и центра намеченной вышивки в готовой работе (да/нет)	0,5	
16	Грамотное и уместное композиционное решение вышитого дизайна (с учётом расположения вышивки относительно верхнего, нижнего срезов вышиваемой детали и боковых швов изделия; размер вышивки согласован с размером детали изделия и (не больше 55-65мм ± 5 мм); по условию задания - соответствует заявленному в задании направлению (вышита композиция из предметов гардероба; 4 цвета ниток) (да/нет)	1,5	
17	Выполненный дизайн вышивки оригинален, обладает определённой сложностью (например, состоит из нескольких дизайнов, добавлены элементы...) (да/нет)	1	
18	Качество вышивки (строчка не стянута, нет перекрытия вышитых мотивов) (да/нет)	0,5	
19	Внешний вид (цветосочетания ниток и ткани; аккуратность вышивки и качество выполненной работы, в том числе с изнаночной стороны) (да/нет)	0,2	
20	Окончательная отделка выполнена (нити временного назначения удалены, наличие закрепок с их оптимальной длиной, с качественной окончательной ВТО готовых изделий) (да/нет; (5-7) ±1 мм)	0,3	
	Итого:	15	

* Выставляется во время выполнения практической работы