



ВСЕРОССИЙСКАЯ ОЛИМПИАДА ШКОЛЬНИКОВ  
ПО ХИМИИ. 2021–2022 уч. г.  
МУНИЦИПАЛЬНЫЙ ЭТАП. 9 КЛАСС

**Задания, решения и критерии оценки**

1. Для анализа взяли кусочек серебристо-белого металла массой 5,4 г и растворили его в азотной кислоте. К полученному бесцветному раствору добавили избыток раствора гидроксида натрия. Выпавший осадок отфильтровали, промыли и высушили, его масса оказалась равна 5,8 г. Какой металл был взят для анализа? В ответ запишите его химический символ.

**Ответ:** Ag.

**3 балла**

2. Для быстрого определения содержания углекислого газа в воздухе используют экспресс-метод. Метод основан на реакции углекислоты с раствором кальцинированной соды. В шприц объёмом 100 мл набирают 20 мл 0,005%-го раствора кальцинированной соды с фенолфталеином, имеющего розовую окраску, а затем засасывают 80 мл воздуха и встряхивают в течение 1 мин. Если не произошло обесцвечивания раствора, воздух из шприца осторожно выжимают, оставив в нём раствор, вновь набирают порцию воздуха и встряхивают ещё 1 мин. Эту операцию повторяют 3–4 раза, после чего добавляют воздух небольшими порциями по 10–20 мл, каждый раз встряхивая содержимое 1 минуту до обесцвечивания раствора. Подсчитав общий объём воздуха, прошедшего через шприц, определяют концентрацию  $\text{CO}_2$  в воздухе по специальной таблице.

Однако в воздухе могут находиться и другие газы, реагирующие с указанным раствором. Примеси каких газов, находящихся в воздухе, могут повлиять на точность анализа? Отметьте эти газы.

**Название газа**

- 1) хлороводород
- 2) угарный газ
- 3) хлор
- 4) диоксид азота
- 5) аргон
- 6) сернистый газ
- 7) метан
- 8) азот

**Ответ:** 1, 3, 4, 6.

**4 балла. За каждый правильный ответ – 1 балл. При выборе неправильного ответа вычитается по 1 баллу.**

3. Соотнесите приведённые соли и металлы, реакции между которыми в водном растворе при комнатной температуре протекают без выделения газов. Для каждого металла определите все соответствующие условию соли из правой колонки.

Металл	Соль
Cu	AgNO <sub>3</sub>
Zn	FeCl <sub>3</sub>
Na	PbSO <sub>4</sub>
Fe	KNO <sub>3</sub>

Ответ: А – 1, 2; Б – 1, 2; В – нет соответствия; Г – 1, 2.

3 балла – по 0,5 балла за каждое правильное соответствие, по минус 0,5 балла за каждое неправильное.

4. При электролизе раствора, содержащего 1 моль NaCl, на электродах выделились два газа, каждый объёмом 11,2 л (н. у.). Составьте уравнение электролиза и рассчитайте, сколько энергии (в кДж) потрачено в этом процессе. Для расчёта используйте следующие термохимические уравнения:



Ответ: 223 (принимается также –223 и диапазоны от 222 до 224 и от –224 до –222)

4 балла

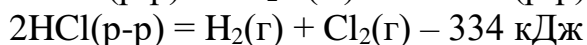
446 и –446 оценивается в 2 балла.

**Решение.**

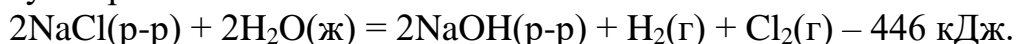
Уравнение электролиза:



можно представить в виде суммы двух уравнений:



суммарно:



При электролизе раствора с 1 моль NaCl поглотится  $446/2 = 223$  кДж.

5. К 200 мл 0,5 М раствора ортофосфата натрия добавили некоторый объём 1 М соляной кислоты и получили раствор, содержащий три соли, причём все три – в равных количествах (моль). Сколько миллилитров кислоты добавили? Какой соли из приведённых в таблице **НЕ БЫЛО** в полученном растворе?

(Гидролиз не учитывать.)

Объём раствора HCl (мл) –

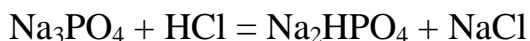
Какая соль отсутствовала?

Na <sub>3</sub> PO <sub>4</sub>	Na <sub>2</sub> HPO <sub>4</sub>	NaH <sub>2</sub> PO <sub>4</sub>	NaCl
---------------------------------	----------------------------------	----------------------------------	------

**Ответ:** объём раствора HCl (мл) – 50.

Отсутствующая соль – NaH<sub>2</sub>PO<sub>4</sub>.

**Решение.**



$$n_0(\text{Na}_3\text{PO}_4) = 0,2 \cdot 0,5 = 0,1 \text{ моль}$$

$$n(\text{HCl}) = x \text{ моль}$$

$$0,1 - x = x$$

$$x = 0,05$$

$$V(\text{раствора HCl}) = 0,05 \text{ л} = \mathbf{50 \text{ мл}}$$

**4 балла – 3 балла за объём и 1 балл за выбор соли.**

**6.** При взаимодействии кремния с газообразным веществом **X**, состоящим из двух элементов – соседей по группе в Периодической системе, образуется только смесь двух газообразных веществ – простого и сложного, которая тяжелее водорода в 41 раз. Определите все неизвестные газы, в ответ запишите их молярные массы (г/моль).

Молярная масса **X** (г/моль) –

Молярная масса продукта – простого вещества (г/моль) –

Молярная масса продукта – сложного вещества (г/моль) –

**Ответ:**

Молярная масса **X** (г/моль) – 54.5 (диапазон от 54 до 55)

Молярная масса продукта – простого вещества (г/моль) – 71 (диапазон от 70 до 72)

Молярная масса продукта – сложного вещества (г/моль) – 104 (диапазон от 104 до 104.5)

**3 балла – по 1 баллу за правильный ответ.**

**Решение.**



$$M(\text{ClF}) = 54.5 \text{ г/моль}$$

$$M(\text{Cl}_2) = 71 \text{ г/моль}$$

$$M(\text{SiF}_4) = 104 \text{ г/моль}$$

$$M(\text{смеси}) = 1/3 \cdot 104 + 2/3 \cdot 71 = 82 \text{ г/моль}$$

**7.** При взаимодействии высшего хлорида фосфора с газом **A**, образующимся при обжиге сульфида меди(II), образуется жидкость, которая перегонкой может быть разделена на вещества **B** и **C**.

Вещество **B** содержит 69,4 % хлора по массе, при попадании в воду разрушается, образуя раствор двух кислот – **D** и **E**. Вещество **C** содержит 59,7 % хлора по массе, в воде разлагается с выделением газа **A** и образованием раствора кислоты **D**.

Определите неизвестные вещества и запишите их формулы.

2) Запишите уравнение сгорания сульфида меди(II) и найдите сумму всех коэффициентов в уравнении (коэффициенты – минимально возможные натуральные числа).

3) Какое вещество – **В** или **С** – при перегонке будет отгоняться первым? Запишите его формулу.

**Ответ:**

A –  $\text{SO}_2$

B –  $\text{POCl}_3$

C –  $\text{SOCl}_2$

D –  $\text{HCl}$

E –  $\text{H}_3\text{PO}_4$

Сумма коэффициентов – 9

Первым отгоняется  $\text{SOCl}_2$

**4 балла – по 0,5 балла за формулы, 1 балл за сумму коэффициентов и 0,5 балла за последний вопрос.**

**8.** Сплав калия с алюминием массой 3,3 г полностью растворили в охлаждённой воде с выделением 2,24 л газа **X** (н. у). К полученному раствору добавили избыток 20 %-го раствора серной кислоты.

1) Запишите формулу газа **X**.

2) Найдите мольную долю алюминия в сплаве (в %, с точностью до целых).

3) Какая соль выделится из раствора после добавления серной кислоты и охлаждения до  $0\text{ }^\circ\text{C}$ ? Укажите номер соли из таблицы.

Растворимость солей при  $0\text{ }^\circ\text{C}$  (масса безводной соли (г) в 100 г воды)

Соль	1	2	3
	$\text{K}_2\text{SO}_4$	$\text{Al}_2(\text{SO}_4)_3 \cdot 18\text{H}_2\text{O}$	$\text{KAl}(\text{SO}_4)_2 \cdot 12\text{H}_2\text{O}$
Растворимость	7,2	37,9	3,0

**Ответ**

1)  $\text{H}_2$       1 балл

2) 50      2 балла

3) № 3      1 балл

**4 балла**

**9.** Элемент **X** – один из самых редких в земной коре элементов, у него нет устойчивых изотопов. Простое вещество, образованное элементом **X**, до сих пор не удалось получить в твёрдом виде, так как из-за теплоты, выделяемой при радиоактивном распаде, оно самопроизвольно раскаляется и переходит в пар. В парах этого вещества присутствуют двухатомные молекулы  $\text{X}_2$ . Известно, что пары этого вещества окисляют серебро, образуя соль **Y**, нерастворимую в воде.

а) Определите элемент **X**, в ответ запишите его химический символ.

б) Определите число электронов в ионе, образованном элементом **X** в отрицательной степени окисления.

в) Запишите формулу соли **Y**.

**Ответ**

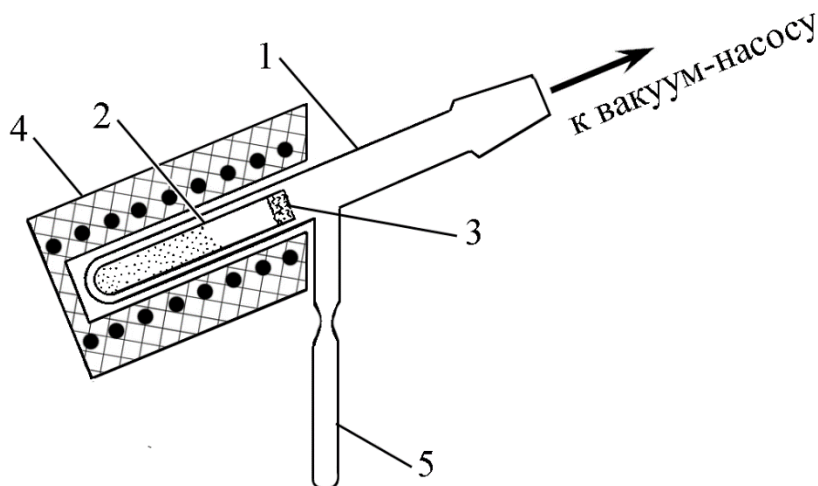
Элемент X – At

Число электронов в отрицательном ионе – 86

Формула Y – AgAt или AtAg

**5 баллов – 3 балла за элемент и по 1 баллу за число электронов и формулу Y.**

**10.** В лаборатории металл А можно получить, используя прибор из термостойкого стекла (обозначен цифрой 1 на рисунке).



Тщательно высушенную соль В, которая является хлоридом металла А, смешивают с избытком щёлочноземельного металла С и засыпают в тигель (2), который сверху закрывают небольшим комком тонкой стальной проволоки (3). Весь прибор (1) помещают в печь (4), продувают аргоном, вакуумируют и нагревают. Металл А перегоняется в приёмник (5), который по окончании реакции отпаивают в месте сужения. В результате реакции в тигле (2) образуется соль D, хлорид металла С. Массовая доля металла С в соли D составляет 36,11%. Сведения о составе смеси В и С приведены в таблице ниже.

*Таблица.* Состав смеси, загружаемой в тигель (2), для получения металла А.

Компоненты смеси	Соль В	Металл С
Массы компонентов, г	24,2	10,0
Мольные доли компонентов, %	44,4	55,6

Определите вещества А–D. В поля для ответов введите их молекулярные формулы. Химические знаки необходимо вводить, используя английскую раскладку клавиатуры. Пример: Na2SO4.

**Ответ:**

А	В	С	Д
Rb	RbCl	Ca	CaCl2

**4 балла – по 1 баллу за каждое верно определённое вещество.**

**11–12.** В лаборатории находились четыре колбы с газообразными (при обычных условиях) веществами А–D. В составе молекул всех четырёх веществ есть атомы одного и того же химического элемента X. Сведения об этих газах представлены в таблице ниже. Все колбы – стандартные, имеют одинаковые массу (пустые) и объём. Масса колбы, заполненной воздухом, равна 221,74 г. Газы в колбах находятся при одинаковых температуре и давлении.

Газ	А	В	С	Д
Цвет	жёлто-зелёный	бесцветный	бесцветный	бесцветный
Масса колбы с газом, г	224,25	222,19	225,93	223,03
Массовая доля элемента X, %	100,0	97,2	71,7	70,2

11. Определите молярные массы газов А–D (в г/моль). Значения округлите до целых.

**Ответ:**

Газ	А	В	С	Д
Молярная масса, г/моль	71	36 (или 37)	99	50 (или 51)

**По 1 баллу за каждое правильное значение.**

12. Укажите, молекулы каких газов состоят из атомов трёх химических элементов.

**Ответ:** С, D.

**По 0,5 балла за каждый правильный ответ, минус 0,5 за неправильный, но сумма – не меньше 0.**

**Итого 5 баллов.**

**13.** Простые вещества А и В образованы химическими элементами – ближайшими соседями по Периодической системе Д.И. Менделеева. Вещество А, порошок тёмно-красного цвета, и вещество В, растёртые в порошок кристаллы жёлтого цвета, смешали в точном стехиометрическом соотношении, что соответствует отношению масс 1:2,58. Смесь нагрели в инертной атмосфере и получили соединение С. Вещество С легко загорается на воздухе, при этом (в условиях избытка кислорода) образуются два оксида: D и E. D – аморфное, очень гигроскопичное вещество белого цвета, E – газ без цвета с резким запахом. Вещество С реагирует с водой, при этом выделяется бесцветный газ F с неприятным запахом. При полном гидролизе С и удалении газа F в растворе остаётся единственное вещество – трёхосновная кислота G.

Определите вещества А–Г. В поля для ответов введите их молекулярные формулы. Химические знаки необходимо вводить, используя английскую раскладку клавиатуры. Пример: Na<sub>2</sub>SO<sub>4</sub>.

**Ответ:**

<b>A</b>	<b>B</b>	<b>C</b>	<b>D</b>	<b>E</b>	<b>F</b>	<b>G</b>
P	S или S8	P <sub>2</sub> S <sub>5</sub> или P <sub>4</sub> S <sub>10</sub>	P <sub>2</sub> O <sub>5</sub> или P <sub>4</sub> O <sub>10</sub>	SO <sub>2</sub>	H <sub>2</sub> S	H <sub>3</sub> PO <sub>4</sub>

**7 баллов – по 1 баллу за каждую правильную формулу.**

**Всего 50 баллов.**