

ВСЕРОССИЙСКАЯ ОЛИМПИАДА ШКОЛЬНИКОВ
ПО ТЕХНОЛОГИИ 2017–2018 уч. г.

ШКОЛЬНЫЙ ЭТАП

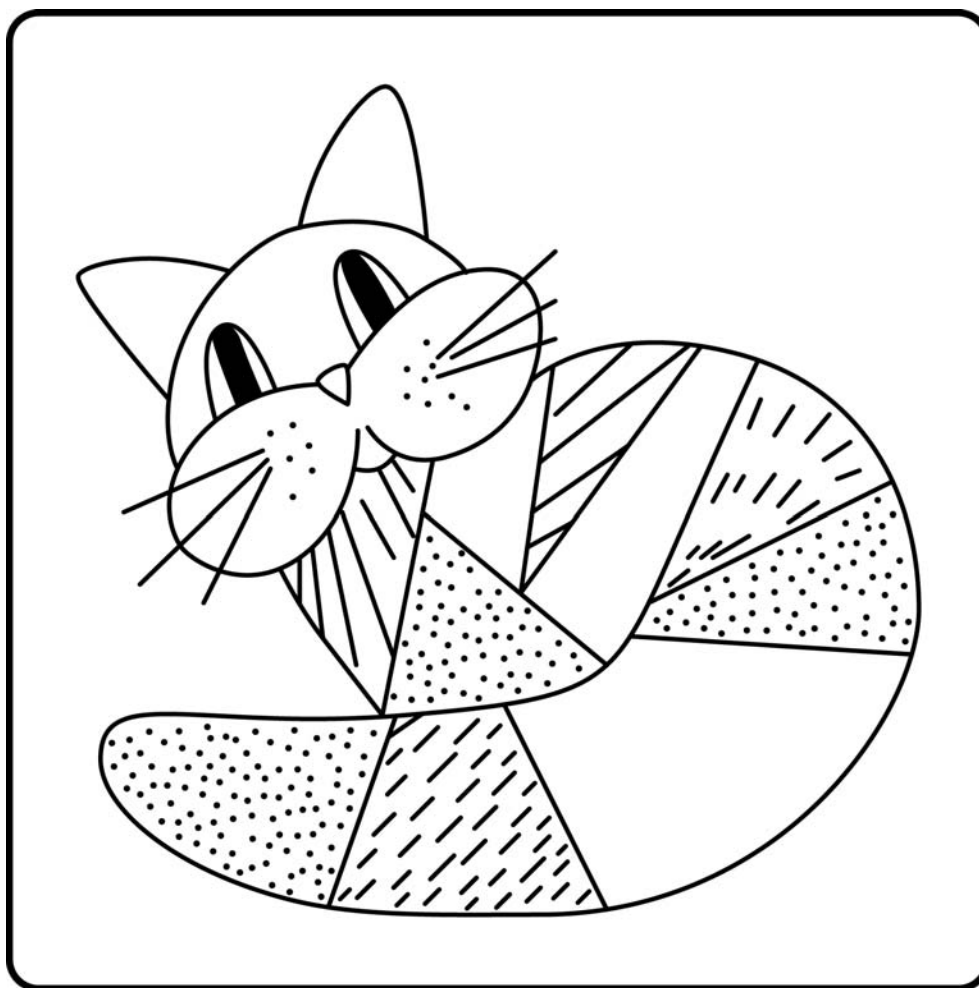
7–8 классы

Номинация «Культура дома и декоративно-прикладное творчество»
Практическая работа

Выполните только ОДНО из предложенных заданий – 1 или 2.

Задание 1

Аппликация «Кошка»



Задание

Выполните аппликацию «Кошка» согласно инструкционно-технологической карте.

Материалы и инструменты: ткань для основы – гладкокрашенная (хлопок, бязь, сукно, фетр), ткань для аппликации – набивная х/б ткань, рабочая коробка или папка с инструментами и приспособлениями.

Для декора: ленты, нитки мулине.

Инструкционно-технологическая карта

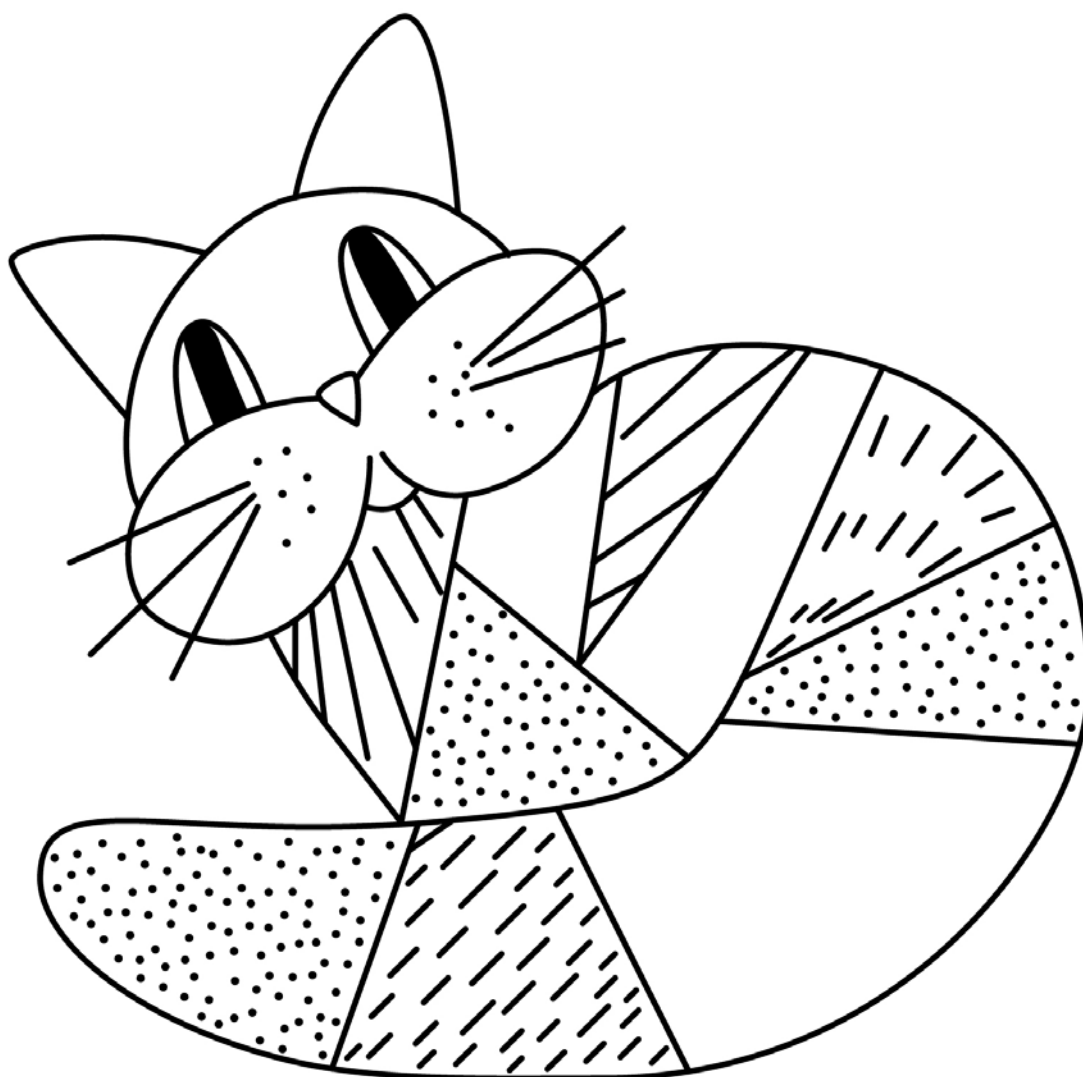
№ п/п	Операции	Технические условия
1	Внимательно прочитайте задание. Продумайте цветное решение изделия и отделки	
2	Используя «Лист для вырезания», аккуратно вырежьте лекала аппликации	См. лист выкройки
3	Разложите лекала на блоки: голова, щеки, ушки, туловище с хвостом	
4	Выполните раскрой деталей аппликации	См. выкройку
5	Выполните декорирование лицевой части «головы», используя различные элементы декора	По выбору участника
6	Наложите готовые детали на основную ткань, совмещая их согласно рисунку. Приколите их и приметайте	См. рисунок
7	У вас получилась заготовка аппликации	
8	Установите на швейной машине строчку «зигзаг»	
9	Соедините детали по всем контурам. Длина стежка 0,3–0,5 см. Удалите стежки временного назначения	
10	Внесите окончательную декоративную отделку	По выбору участника
11	Произведите окончательную ВТО	

Самоконтроль

- Крой должен быть ровным и аккуратным.
- Цветовая гамма должна сочетаться.
- Оправданное, уместное и оригинальное использование декоративных элементов.
- Качественное выполнение ручных и машинных строчек.
- Соблюдение правил безопасной работы.

Максимальная оценка: **40 баллов.**

Лист для вырезания



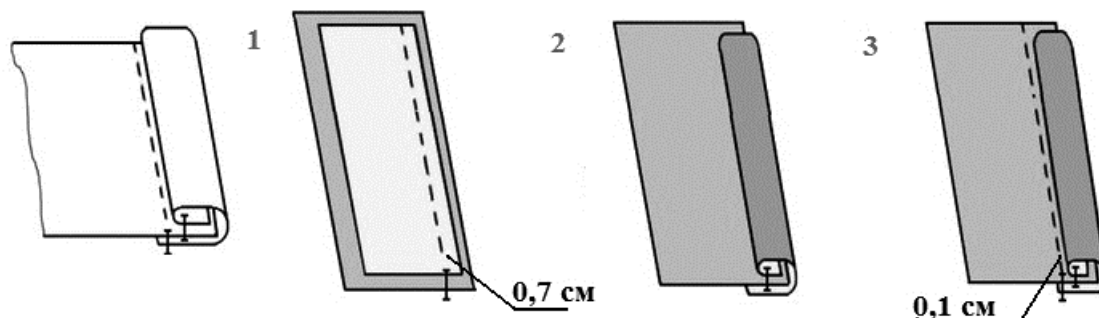
Задание 2

Практическая работа

Задание 2.1. Выполнить на швейной машине окантовочный шов с открытым срезом.

Материалы и инструменты: две детали: 1-я – 15 см × 8 см, 2-я – 15 см × 2,5 см, коробка или папка с инструментами и приспособлениями.

Последовательность выполнения:



Самоконтроль

- Машинные строчки должны быть ровные и аккуратные.
- Ширина выполняемых швов должна соответствовать заданным величинам.
- Отсутствие строчек временного назначения.
- Наличие машинных закрепок.
- Качество ВТО.
- Соблюдение правил техники безопасности.

Максимальная оценка: **20 баллов**.

Задание 2.2. Выполнить схематическое и графическое изображения двойного шва.



Самоконтроль

- Линии должны быть ровные и аккуратные.
- Изображение должно соответствовать заданию.

Максимальная оценка: **20 баллов**.