

**Тестовые задания регионального этапа
Всероссийской олимпиады школьников по технологии
2016/2017 учебного года
10-11 классы**

1. Изобразите структурную схему преобразующей деятельности человека.

2. Укажите правильный порядок изобретения следующих технических устройств:

- а) самолеты
- б) радиопередатчики
- в) сотовые телефоны
- г) транзисторы
- д) автомобили.

3. Укажите, к какому типу машин относятся 3D-принтер, электромобиль и электрогенератор.

4. Приведите два примера механических передач, в которых используются зубчатые колеса.

5. Приведите два примера использования традиционных технологий обработки конструкционных материалов и два примера новых технологий обработки этих материалов.

6. Приведите два примера обработки древесины, которые можно производить и ручным способом и механическим.

7. Чем отличаются по составу углеродистые и легированные стали?

8. Заготовка имеет диаметр 40 мм. Её надо обточить на токарном станке до диаметра 34 мм за три прохода. Какова глубина резания при каждом проходе?

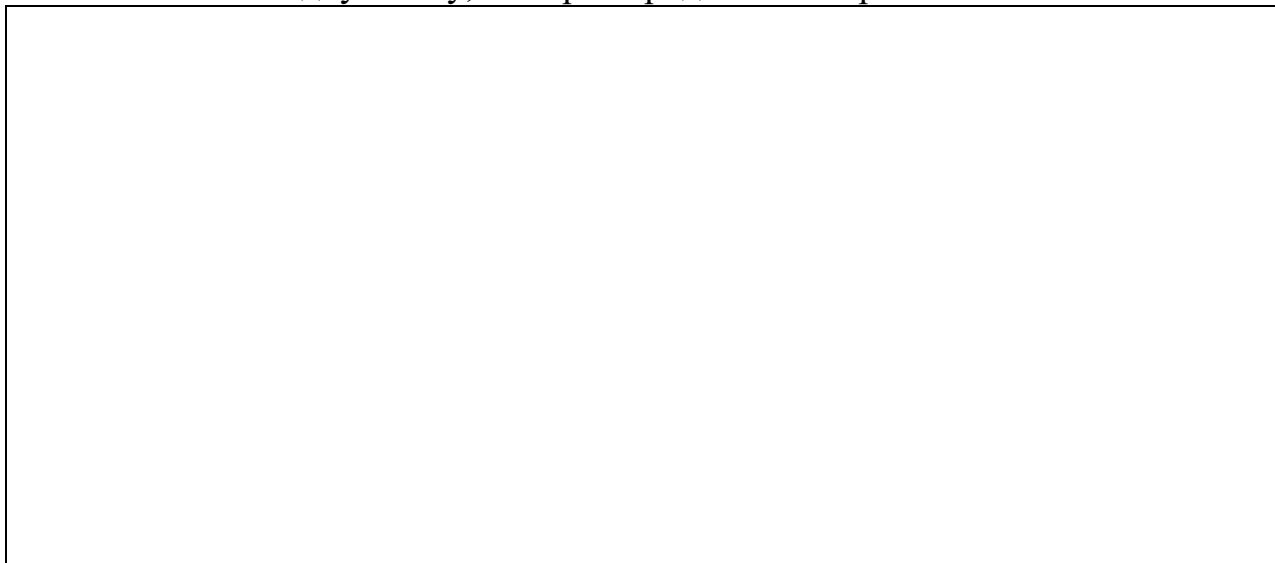
9. Укажите три способа обработки металлов и сплавов давлением.

10. Приведите три примера художественной обработки металлов и сплавов.

11. Какой вид пластмасс используется для производства корпусов современных самолетов и кораблей, а также винтов самолетов и вертолетов ? В чем его особенность?

12. Нарисуйте условное обозначение трансформатора. Что позволяет сделать трансформатор?

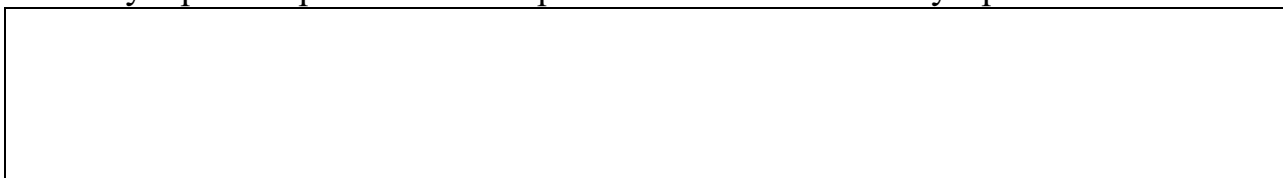
13. Начертите схему электрической цепи, состоящей из аккумулятора, двух ламп накаливания и выключателя, соединенных проводами так, что выключатель включал только одну лампу, а вторая продолжала гореть.



14. Сверло вращается со скоростью 10 об/с. Процесс сверления детали продолжается 80 с, в результате было просверлено отверстие глубиной 16 мм. Определите величину подачи сверла.



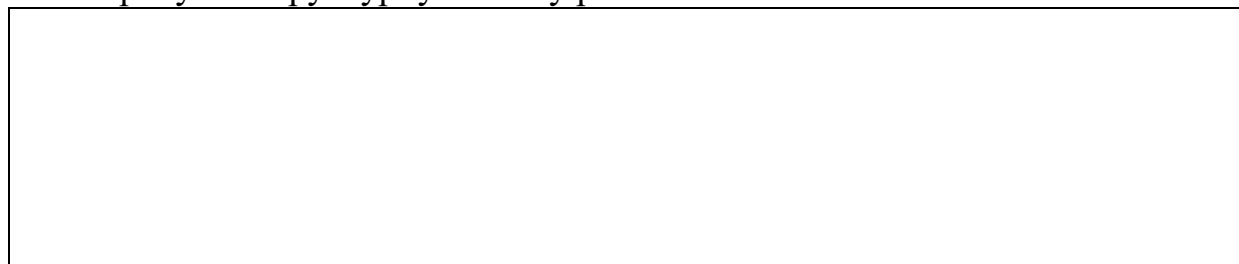
15. Какую роль играет человек в работе автоматического устройства?



16. Приведите три примера использования электромагнитных волн в быту.



17. Нарисуйте структурную схему робота.

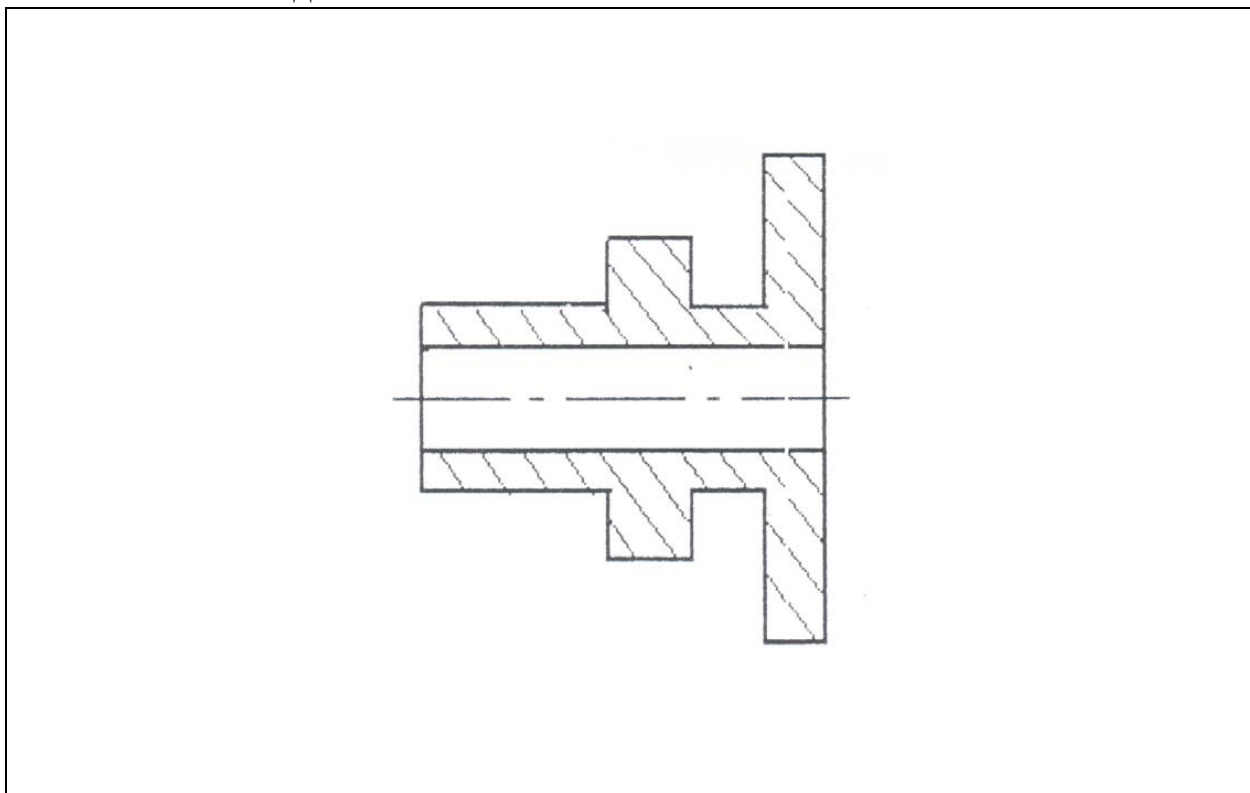


18. Укажите три причины, почему опасен парниковый эффект.

19. Кратко опишите принцип работы 3D-принтера.

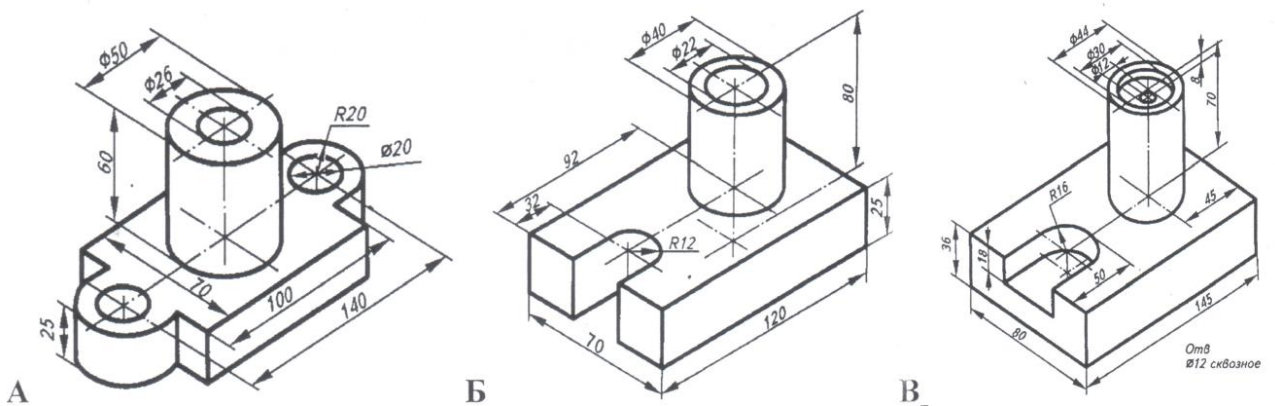
20. Укажите достоинства хотя бы трех лазерных технологий.

21. Проставьте размерными линиями размеры, необходимые для изготовления изделия. Сколько их ?



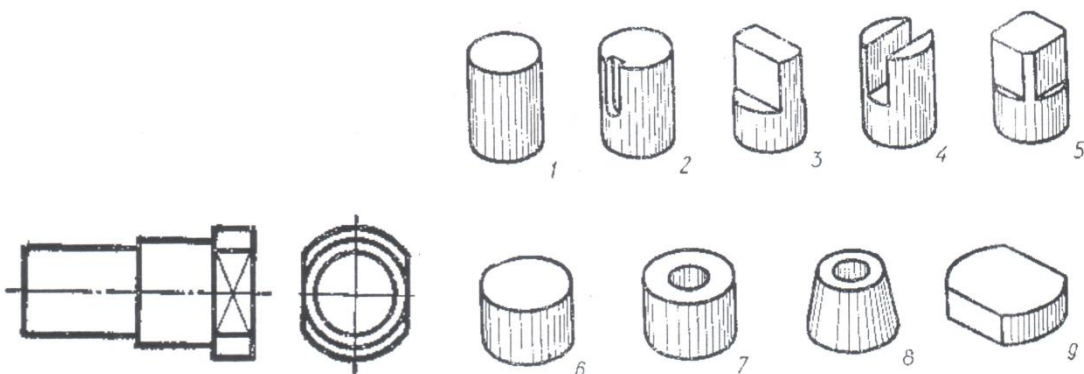
22. По приведенному описанию найдите изображение детали: «Деталь представляет собой прямоугольный параллелепипед, в правой части верхней грани которого вертикально расположен цилиндр. Вдоль его оси проходит сквозное цилиндрическое отверстие. В левой части торцевой грани прямоугольного параллелепипеда – паз, имеющий форму прямоугольного параллелепипеда, переходящего в полуцилиндр. Деталь симметрична относительно одной плоскости симметрии, которая проходит вдоль длины детали».

- а) рисунок А
- б) рисунок Б
- в) рисунок В



23. По данному чертежу найдите наглядные изображения частей, из которых состоит деталь:

- а) 1+6+9
- б) 2+1+9
- в) 1+6+5



24. Предприниматель А торговал украшениями. Себестоимость одного украшения составляла 700 рублей, а цена реализации 1000 рублей. За весь период торговли была получена прибыль 240 000 рублей. Определите выручку от реализации.

25. Чем отличается творческая реализация идеи (замысла) от выбора оптимального прототипа?

26. Творческое задание.

Конструирование и изготовление элемента подвески (ушка), отличающегося от изображенного на рис. 1.

Технические условия:

1. Вам необходимо, из заготовки 80x40 мм, толщиной 1,5 мм изготовить элемент подвески.
2. Составьте эскиз детали по следующим габаритным размерам:
 - 2.1. Длина – 70 мм, ширина – 30 мм, радиус скругления – 15 мм, диаметр верхнего (большого) отверстия – 8 мм. Центр отверстия должен совпадать с центром радиуса скругления.
 - 2.2. Два отверстия Ø 4 мм (без зенковки) разметить на осевой линии самостоятельно вертикально друг над другом, с межцентровым расстоянием – 20 мм.
 - 2.3. Количество деталей 1 шт.
 - 2.4. Расположение двух центров отверстий Ø 4 мм определить самостоятельно.

Примечание. Рамку и основную надпись (угловой штамп) не оформлять.

3. *Материал изготовления* определите самостоятельно и укажите в эскизе.

4. Укажите *названия технологических операций*, применяемых при изготовлении данного изделия:

5. Перечислите *оборудование, инструменты и приспособления*, необходимые для изготовления данного изделия:

6. Предложите *вид отделки* данного изделия:



Рис. 1. Элемент подвески (ушко)

Место для эскиза

