

Возможное решение Э-9-1

Результаты, полученные в авторском решении, могут отличаться от результатов эксперимента, проведенного на других установках!

Частота вращения вертушки зависит от мощности, выделяемой источником тепла, в качестве которого может выступать как свеча, так и лампа накаливания. Благодаря наличию защитной трубы почти вся тепловая энергия переходит в энергию восходящего воздушного потока, которой определяется скорость вращения вертушки.

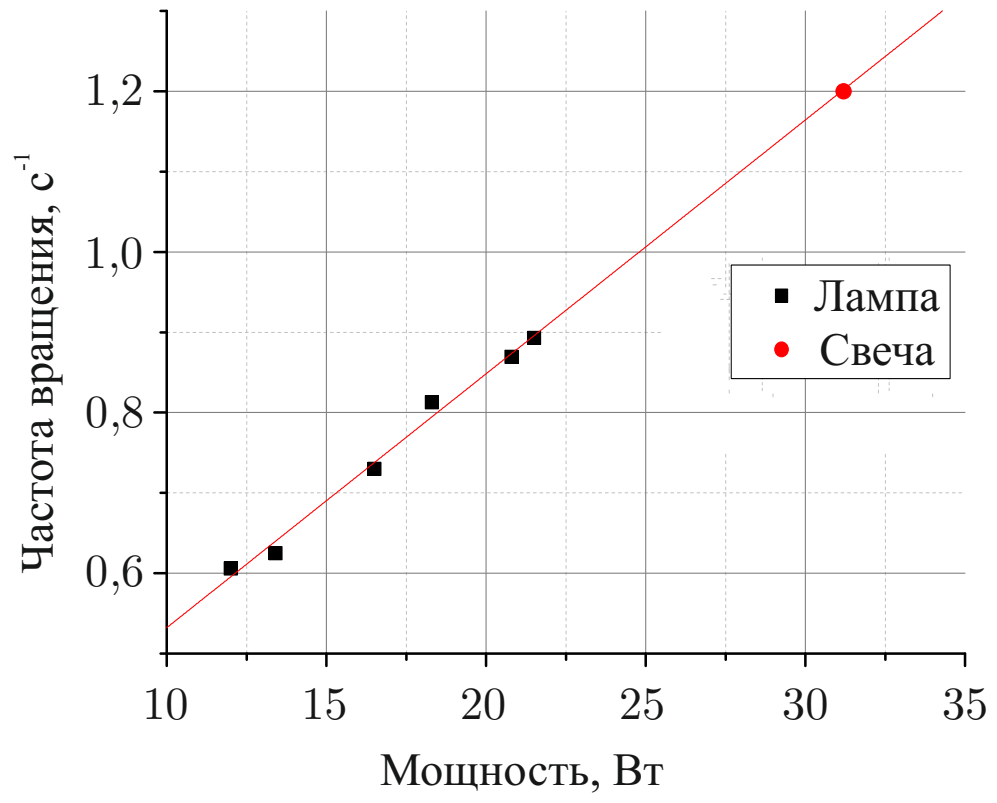
Собираем установку и с интервалом 20 – 30 с измеряем время десяти оборотов вертушки. Через 3 – 5 минут период вращения достигает значения 0,80 – 0,85 с (частота 1,17 – 1,25 с⁻¹).

Дожидаемся остывания установки и извлекаем оттуда свечу. Так как абсолютная погрешность весов 0,03 г, то для обеспечения требуемой точности необходимо, чтобы сгорело не менее 1,2 г парафина. Измеряем массу свечи с помощью весов, затем снова зажигаем её и оставляем гореть на время 30 – 40 минут. После чего проводим повторное измерение массы. Рассчитываем скорость μ изменения массы свечи. Она составляет 2,2 – 2,6 г/час.

Собираем конструкцию с вертушкой, заменив свечу на лампу. Снимаем зависимость частоты вращения вертушки от мощности (каждый раз дожидаясь выхода на установившийся режим), строим график и аппроксимируем его прямой. Экстраполяция графика до частоты вращения вертушки со свечой равной 1,2 с⁻¹ даёт мощность N горящей свечи 31 Вт. Из закона сохранения энергии определяем удельную теплоту сгорания парафина

$$q = \frac{N\tau}{\Delta m} = (47 \pm 4) \text{ МДж/кг},$$

где τ – время горения свечи, Δm – изменение её массы.



Критерии оценивания Э-9-1

1. Таблица результатов измерений зависимости периода обращения вертушки от времени
1,5 балла*
2. Определено время выхода на установившийся режим 0,5 балла
3. Численное значение периода вращения в установившемся режиме 1 балл*
4. Описание метода измерения скорости μ изменения массы свечи 1 балл
5. Оценка необходимого изменения массы свечи (около 1,2 г) для обеспечения необходимой погрешности при определении μ 1 балл
6. Скорость μ изменения массы свечи 1 балл
 - (а) Результаты измерений, необходимых для определения μ 0,5 балла
 - (б) Численное значение μ в диапазоне 2,2 – 2,6 г/час 0,5 балла
7. Таблица для напряжения U , силы тока I и времени вращения T на лампочке (не менее 5 точек) 1 балл*
 - вычитается 0,5 балла, если в таблице нет значений U , I или T
8. Пересчёт результатов измерений в 1 балл
 - (а) мощность N 0,5 балла
 - (б) частоту обращения вертушки ν 0,5 балла
9. График (оси, масштаб, площадь под графиком, точки и кривая) 2 балла
10. Выход на установившийся режим на лампе (упоминание) 0,5 балла
11. Идея равенства частот вращения при одинаковой мощности нагревателей 1 балл
12. Экстраполяция/интерполяция графика 1 балл
13. Численное значение удельной теплоты сгорания парафина q 2 балла
 - в диапазоне 25 – 55 МДж/кг 2 балла
 - в диапазоне 10 – 70 МДж/кг 1 балл
14. Разумная оценка погрешности q 0,5 балла

.....
 $\Sigma = 15$ баллов

**Комментарий.* В пунктах 1, 3 и 7 вычитается 0,5 балла, если измерения проводятся не более, чем по трём оборотам.

Возможное решение Э-9-2

Определим расположение выводов A , B и C . Будем подключать щуп вольтметра к выводам «серого ящика». Тогда вывод, при подключении к которому вольтметр показывает 0, очевидно, соответствует выводу A схемы.

Теперь, замыкая A с одним из двух других выводов, а к третьему подключая вольтметр, получаем два различных значения напряжения. Предполагаем, что сопротивление вольтметра намного больше сопротивлений резисторов (позже это предположение подтвердится). Тогда при подключении вольтметра к выводу B он должен показывать практически U_0 (AC замкнут), а при подключении к C – меньшее напряжение. Таким образом, определили положения выводов 1 – C , 2 – A , 3 – B , и $U_0 = 1,636$ В.

Пусть r – сопротивление ветви BC . Снимаем нужную нам зависимость, используя разорванный и замкнутый участок BC , а также соединяя резисторы в различные комбинации. Теоретически она выглядит так (знак зависит от полярности подключения вольтметра):

$$U_{AB}(r) = \pm U_0 \frac{R_2 R_3 - R_1 r}{(R_1 + R_3)(R_2 + r)} \text{ (гипербола)}$$

Полученная в эксперименте зависимость изображена на рис. 9.19.

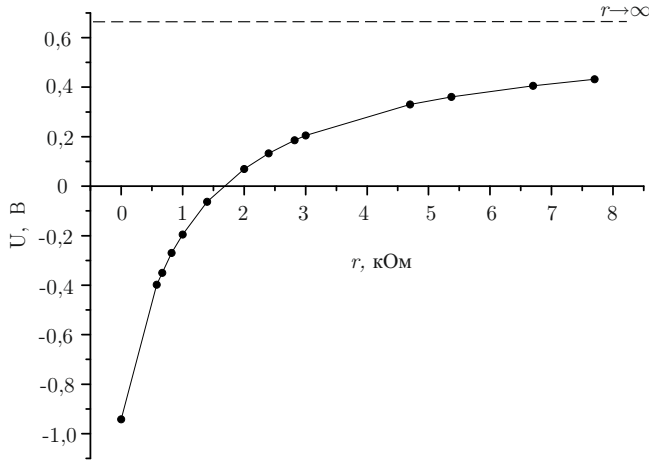


Рис. 9.19

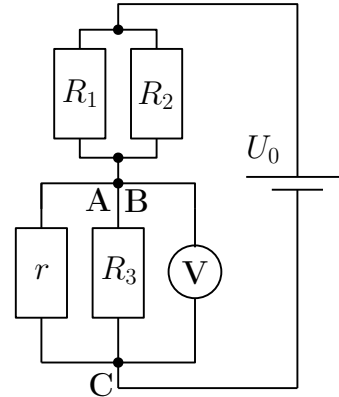


Рис. 9.20

Далее в формулах все значения показаний вольтметра считаются взятыми по модулю.

Подключая свободный вывод вольтметра к B и C , получаем значения $U_B = 0,982$ В и $U_C = 0,651$ В, и тогда

$$\alpha = \frac{R_3}{R_1} = \frac{U_C}{U_B} = 1,51 \tag{9.21}$$

Заметим, что разница между $U_B + U_C$ и U_0 составляет 3 мВ, что лежит в пределах погрешности вольтметра. Значит, можем считать сопротивление вольтметра много большим сопротивлений резисторов внутри ящика.

Приведем несколько вариантов дальнейшего решения задачи.

Вариант 1(честный)

Теперь подключаем вольтметр к выводу C , соединяя накоротко выводы A и B . Подключая резисторы к BC , можем изменять r в схеме на рисунке 9.20. Обозначим $R_{12} = \frac{R_1 R_2}{R_1 + R_2}$. Если оставить разрыв по линии BC , то показания вольтметра $U_{AC}(\infty) = 1,353$ В будут давать

$$\beta = \frac{U_{AC}(\infty)}{U_0 - U_{AC}(\infty)} = \frac{R_3}{R_{12}} = 4,78 \quad (9.22)$$

Пользуясь (9.21), можем найти $\frac{R_2}{R_1}$ из $\alpha = \beta \frac{R_2}{R_1} \frac{1}{1 + \frac{R_2}{R_1}}$. Тогда

$$\frac{R_2}{R_1} = \frac{\alpha}{\beta - \alpha} = 0,46$$

Подключив, например, $r = 1,0$ кОм, получаем $U_{AC}(r) = 0,834$ В, и тогда $\delta = \frac{U_{AC}(r)}{U_0 - U_{AC}(r)} = \frac{R_{3r}}{R_{12}} = 1,04$, где $R_{3r} = \frac{R_3 r}{R_3 + r}$. Подставляя R_{12} , выраженное через R_3 из (9.22), находим из $\delta \frac{R_3}{\beta} = \frac{R_{3r}}{R_3 + r}$ отношение $\frac{R_3}{r} = \frac{\beta}{\delta} - 1 = 3,60$ и, соответственно, $R_3 = 3,60$ кОм, а затем и $R_2 = 1,10$ кОм с $R_1 = 2,40$ кОм.

Для увеличения точности повторим последний опыт с другими значениями r и усредним полученные значения R_1 , R_2 и R_3 .

В итоге получим $R_3 = 3,58$ кОм, $R_2 = 1,09$ кОм, $R_1 = 2,39$ кОм.

Вариант 2 (быстрый)

Определим R_2 . Для этого подключим вольтметр к точкам B и C параллельно резистору r , вставив «крокодил» C в разъем мультиметра. Получаем последовательное соединение r и R_2 к источнику, напряжение на r равно U_{BC} . Тогда подключая различные r и усредняя, получим

$$R_2 = r \frac{U_0 - U_{BC}}{U_{BC}} = 1,08 \text{ кОм}$$

Для определения R_3 подключим вольтметр к выводам V и B . Так как сопротивление вольтметра много больше R_2 , то он будет показывать напряжение на R_1 равное U_1 . Теперь к выводам A и C подключим известное сопротивление r . Показания вольтметра станут U_2 . Тогда $U_1 = U_0 \frac{R_3}{R_3 + R_1}$, $U_2 = U_0 \frac{R_{3r}}{R_{3r} + R_1}$. После преобразований получим $R_3 = r \frac{U_0 U_1 - U_2}{U_2 U_0 - U_2^2}$.

Пользуясь (9.21), получаем $R_1 = \frac{R_3}{\alpha}$. Так же повторим опыт при разных r и усредним результаты, получив $R_3 = 3,56$ кОм и $R_1 = 2,37$ кОм.

Оценка погрешностей дает следующие результаты: $\Delta U_0 = 3$ мВ, $\Delta R_1 = 0,13$ кОм, $\Delta R_2 = 0,03$ кОм, $\Delta R_3 = 0,16$ кОм.

Примечание: также можно найти значение R_2 другим способом – по пересечению графиком $U_{AB}(r)$ оси абсцисс (условие мостика $R_1 r = R_2 R_3$).

Критерии оценивания Э-9-2

1. Определено положение вывода A 0,5 балла
 2. Определены положения выводов B и C 1,5 балла*
 3. Доказано, что вольтметр можно считать идеальным 0,5 балла
 4. Найдено $U_0 = (1,62 \pm 0,04)$ В 1 балл
 5. Определено отношение $\frac{R_3}{R_1} = (1,50 \pm 0,05)$ 0,5 балла
 6. График и измерения (первые два пункта при условии наличия хотя бы 3-х точек)
3,5 балла
 - (а) Оси подписаны, хороший масштаб 0,5 балла*
 - (б) Проведена сглаживающая кривая 0,5 балла
 - (с) Есть асимптота для $r \rightarrow \infty$ 0,5 балла
 - (д) Достоверность экспериментальных точек 2 балла*
 7. Приведён способ, позволяющий найти R_1 или R_3 1 балл*
 8. Приведён способ, позволяющий найти R_2 1 балл*
 9. Значение $R_1 = (2,37 \pm 0,26)$ кОм 1,5 балла*
 10. Значение $R_2 = (1,08 \pm 0,06)$ кОм 1,5 балла*
 11. Значение $R_3 = (3,56 \pm 0,32)$ кОм 1,5 балла*
 12. Оценены погрешности результатов 1 балл
 - (а) для U_0 0,1 балла
 - (б) для R_1, R_2, R_3 $3 \times 0,3$ балла
- $\Sigma = 15$ баллов

**Комментарии*

2: баллы ставятся при наличии обоснования.

6(а): если перепутаны оси абсцисс и ординат, то снимается 0,2 балла.

6(д): за каждую достоверную точку ставится 0,2 балла, но не более 2-х баллов в сумме за пункт. Точка считается достоверной, если измеренное напряжение отличается от теоретического не более, чем на 5%. Разрыв $r \rightarrow \infty$ не считается точкой.

8 и 9: ставится 0,5 балла за идею нахождения сопротивления и 0,5 за доведение до правильной формулы для его нахождения.

10-12: значение, полученное по однократному опыту, оценивается в 1 балл. При использовании нескольких r с последующим усреднением или использованием линеаризованного графика ставится 1,5 балла.