

Министерство образования и науки Российской Федерации  
ВСЕРОССИЙСКАЯ ОЛИМПИАДА ШКОЛЬНИКОВ ПО ОСНОВАМ БЕЗОПАСНОСТИ  
ЖИЗНЕДЕЯТЕЛЬНОСТИ  
(РЕГИОНАЛЬНЫЙ ЭТАП)

**ТЕОРЕТИЧЕСКИЙ ТУР**

старшая возрастная группа (10-11 классы)

***Уважаемый участник Олимпиады!***

Вам предстоит выполнить теоретические (письменные) и тестовые задания.

*Выполнение теоретических (письменных) заданий целесообразно организовать следующим образом:*

- не спеша, внимательно прочитайте задание и определите, наиболее верный и полный ответ;
- отвечая на теоретический вопрос, обдумайте и сформулируйте конкретный ответ только на поставленный вопрос;
- если Вы отвечаете на задание, связанное с заполнением таблицы или схемы, не старайтесь детализировать информацию, вписывайте только те сведения или данные, которые указаны в вопросе;
- особое внимание обратите на задания, в выполнении которых требуется выразить Ваше мнение с учетом анализа ситуации или поставленной проблемы. Внимательно и вдумчиво определите смысл вопроса и логику ответа (последовательность и точность изложения). Отвечая на вопрос, предлагайте свой вариант решения проблемы, при этом ответ должен быть кратким, но содержать необходимую информацию;
- после выполнения всех предложенных заданий еще раз удостоверьтесь в правильности выбранных Вами ответов и решений.

*Выполнение тестовых заданий целесообразно организовать следующим образом:*

- не спеша, внимательно прочитайте тестовое задание;
- определите, какой из предложенных вариантов ответа наиболее верный и полный;
- обведите кружком букву, соответствующую выбранному Вами ответу;
- продолжайте таким образом работу до завершения выполнения тестовых заданий;
- после выполнения всех предложенных заданий еще раз удостоверьтесь в правильности выбранных Вами ответов;
- если потребуется корректировка выбранного Вами варианта ответа, то неправильный вариант ответа зачеркните крестиком, а новый выбранный ответ обведите кружком.

*Предупреждаем Вас, что:*

- при оценке тестовых заданий, где необходимо определить один *правильный ответ*, 0 баллов выставляется как за неверный ответ, а также, если участником отмечены несколько ответов (в том числе правильный), или все ответы;
- при оценке тестовых заданий, где необходимо определить все *правильные ответы*, 0 баллов выставляется, если участником отмечено большее количество ответов, чем предусмотрено в задании (в том числе правильные ответы) или все ответы.

Задание теоретического тура считается выполненным, если Вы вовремя сдаете его членам жюри. **Максимальная оценка - 150 баллов.**

***Желаем вам успеха!***

Общая оценка результата выполнения участником  
заданий теоретического тура

\_\_\_\_\_ баллов

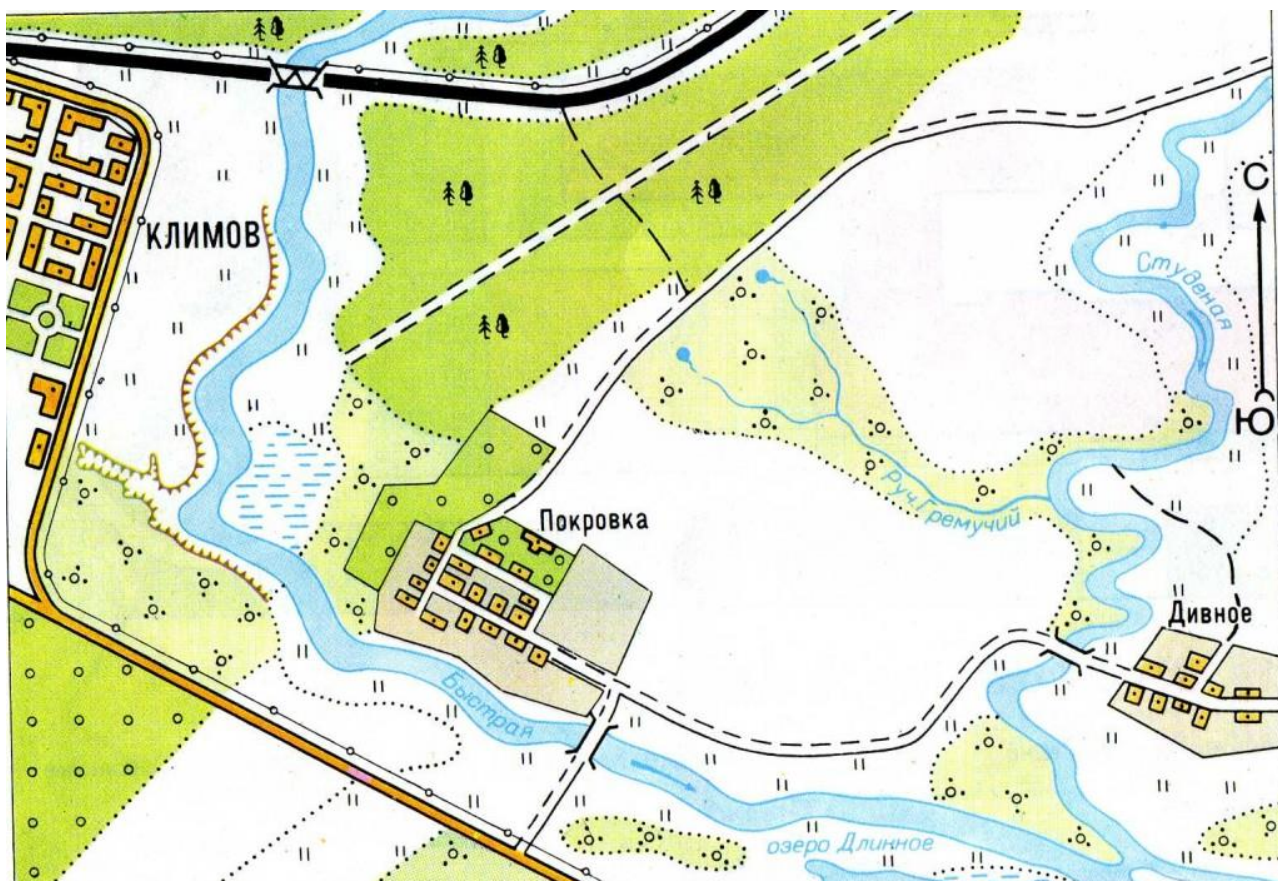
***Председатель жюри*** \_\_\_\_\_

## МОДУЛЬ 1 СПОСОБЫ АВТОНОМНОГО ВЫЖИВАНИЯ ЧЕЛОВЕКА В ПРИРОДЕ

Максимальная оценка по модулю 1 определяется суммой баллов, полученных по заданиям

1, 2, 3 и не должна превышать **21 балла**.

**ЗАДАНИЕ 1.** Посмотрите на карту, представленную ниже, и напишите, какие элементы карты относятся к знакам «гидрографии».



1. \_\_\_\_\_
2. \_\_\_\_\_
3. \_\_\_\_\_
4. \_\_\_\_\_
5. \_\_\_\_\_

Оценочные баллы: максимальный – **5 баллов**; фактический – \_\_\_\_\_ **баллов**

Подписи членов жюри \_\_\_\_\_



**Б. Отметьте то, что поможет Вам лучше акклиматизироваться в горной местности, поставив напротив выбранных вариантов знак «+»**

	Способствует успешной акклиматизации
говяжья печень	
витамин С (глюкоза с аскорбиновой кислотой)	
сливочное масло	
Гречка	
вода газированная	
Вода	
Апельсины	
Лимоны	
Гранаты	
Кефир	
Гематоген	

*Оценочные баллы: максимальный – 12 баллов; фактический – \_\_\_\_\_ баллов*

*Подписи членов жюри \_\_\_\_\_*

*Общая оценка по модулю 1: \_\_\_\_\_*

*Подписи членов жюри \_\_\_\_\_*

## МОДУЛЬ 2 ОКАЗАНИЕ ПЕРВОЙ ПОМОЩИ ПОСТРАДАВШИМ

Максимальная оценка по модулю 2 определяется суммой баллов, полученных по заданиям 1, 2 и не должна превышать **24 баллов**.

**ЗАДАНИЕ 1.** Ваш сосед выносил мусор и, вскрикнув, упал на лестничной площадке. Он без сознания, дыхание отсутствует, кожные покровы бледные, с сероватым оттенком. Опишите, как Вы окажите ему помощь, без привлечения помощников выбрав из предложенных действий необходимые и расположив их в правильном порядке.

- 1) Вызвать «Скорую помощь»;
- 2) Убедиться в отсутствии пульса на сонной артерии и реакции зрачков на свет;
- 3) Определить признаки дыхания с помощью ворсинок ваты или зеркала;
- 4) Нанести прекардиальный удар и в случае его неэффективности приступить к сердечно-легочной реанимации;
- 5) Попытаться добиться от мужчины, на что он все-таки жалуется;
- 6) Обзвонить соседние квартиры и позвать на помощь;
- 7) Повернуть пострадавшего в безопасное положение;
- 8) Приложить к голове холод (целлофановый пакет со льдом или холодной водой).

↓
↓
↓
↓

*Оценочные баллы: максимальный – 10 баллов; фактический – \_\_\_\_\_ баллов*

*Подписи членов жюри \_\_\_\_\_*

**ЗАДАНИЕ 2. Вы находитесь рядом со своим автомобилем. Вдруг из окна второго этажа горящего дома выпрыгнул человек. Он катается по снегу, пытаясь сбить пламя. Сгоревшая одежда прилипла к спине, видна почерневшая кожа с множеством трещин и пузырей. Опишите, как Вы окажите ему помощь, без привлечения помощников, выбрав из предложенных действий необходимые и расположив их в правильном порядке.**

1. Положить его на спину;
2. Перевернуть на живот;
3. Набрать снег в какую-либо емкость (пакет, сумка) и положить их на спину;
4. Удалить остатки одежды и промыть кожу чистой водой;
5. Обработать обожженную поверхность спиртом или одеколоном;
6. Вызвать скорую помощь;
7. Накрыть спину чистой простыней (тканью и т.д.);
8. Предложить пострадавшему таблетки анальгина;
9. Оросить ожог растительным маслом;
10. Присыпать обожженную поверхность содой;
11. Предложить обильное питье;
12. Выяснить о наличии аллергии на лекарства.

↓
↓
↓
↓
↓

*Оценочные баллы: максимальный – 14 баллов; фактический – \_\_\_\_\_ баллов*

*Подписи членов жюри \_\_\_\_\_*

*Общая оценка по модулю 2: \_\_\_\_\_*

*Подписи членов жюри \_\_\_\_\_*



**ЗАДАНИЕ 2. Последствия извержений вулканов не менее губительны, чем сами извержения. Заполните таблицу опасных явлений, вписав недостающие элементы прямо или косвенно связанных с извержением вулканов.**

Название	Описание
	Жидкие потоки обычно имеют толщину менее 5 м (иногда лишь 2 м). Скорость их течения достигает 100 км/ч. Они проходят путь до десятков километров и покрывают площадь до сотен квадратных километров. Толщина вязких потоков достигает десятков метров. Их скорость значительно меньше, иногда лишь несколько метров в сутки. Длина их пути обычно менее 10 км (до подножия вулканической горы).
	Выбрасываемые в атмосферу на высоту 15-20 км, а при мощных взрывах – на высоту до 50 км. Толщина слоя, откладывающегося вблизи вулкана, может превосходить 10 м, а на расстоянии 100-200 км от источника – 1м.
Взрывная волна и разброс обломков	

*Оценочные баллы: максимальный – 3 балла; фактический – \_\_\_\_\_ балла*

*Подписи членов жюри \_\_\_\_\_*

**ЗАДАНИЕ 3. Невозможно предотвратить такие явления, как наводнения, но можно ослабить их последствия. Перечислите меры по уменьшению ущерба от наводнений.**

---



---



---



---



---



---



---



---



---



---





## **МОДУЛЬ 4 ЧРЕЗВЫЧАЙНЫЕ СИТУАЦИИ ТЕХНОГЕННОГО ХАРАКТЕРА И ЗАЩИТА ОТ НИХ**

Максимальная оценка по модулю 4 определяется суммой баллов, полученных по заданиям 1, 2, 3 и не должна превышать **20 баллов**.

**ЗАДАНИЕ 1.** Растет ассортимент применяемых в промышленности, сельском хозяйстве и быту химических веществ. Некоторые из них токсичны и вредны. При проливе или выбросе в окружающую среду способны вызвать массовые поражения людей, животных, приводят к заражению воздуха, почвы, воды, растений. Их называют аварийно химически опасными веществами (АХОВ). Определенные виды АХОВ находятся в больших количествах на предприятиях, их производящих или использующих в производстве. Перечислите наиболее распространенные из них.

---

---

---

---

---

---

---

*Оценочные баллы: максимальный – 6 баллов; фактический – \_\_\_\_\_ баллов*

*Подписи членов жюри \_\_\_\_\_*

**ЗАДАНИЕ 2.** Для характеристики токсических свойств АХОВ используются понятия: предельно допустимая концентрация (ПДК) вредного вещества и токсическая доза (токсодоза). Напишите определение данных понятий.

---

---

---

---

---

---

---

*Оценочные баллы: максимальный – 6 баллов; фактический – \_\_\_\_\_ баллов*

*Подписи членов жюри \_\_\_\_\_*

**ЗАДАНИЕ 3.** Заполните схему, вписав основные типы чрезвычайных ситуаций техногенного характера в зависимости от места их возможного возникновения.



Оценочные баллы: максимальный – 8 баллов; фактический – \_\_\_\_\_ баллов

Подписи членов жюри \_\_\_\_\_

Общая оценка по модулю 4: \_\_\_\_\_

Подписи членов жюри \_\_\_\_\_

## МОДУЛЬ 5 ОСНОВЫ ВОЕННОЙ СЛУЖБЫ И ВОИНСКАЯ ОБЯЗАННОСТЬ

Максимальная оценка по модулю 5 определяется суммой баллов, полученных по заданиям 1, 2, 3, 4, и не должна превышать **28 баллов**.

**ЗАДАНИЕ 1.** Дни воинской славы России (Дни славы русского оружия) установлены и отмечаются в ознаменование побед российских войск, которые сыграли решающую роль в истории России. Победы в битвах и сражениях неразрывно связаны с именами величайших полководцев нашей Родины. Укажите все правильные соответствия между именами полководцев и названиями битв и сражений соединив их стрелками.

<b>А.Г. ОРЛОВ</b>	Полтавская битва
<b>М.И. КУТУЗОВ</b>	Чесменское сражение
<b>Ф.Ф. УШАКОВ</b>	Сражение у мыса Гангут
<b>П.А. РУМЯНЦЕВ</b>	Сражение у мыса Тендра
<b>А.В. СУВОРОВ</b>	Бородинское сражение
<b>Г.К. ЖУКОВ</b>	Сражение у мыса Синоп
<b>Д.М. ПОЖАРСКИЙ</b>	Куликовская битва
<b>П.С. НАХИМОВ</b>	Взятие крепости Измаил

Оценочные баллы: максимальный – 8 баллов; фактический – \_\_\_\_\_ баллов

Подписи членов жюри \_\_\_\_\_

**ЗАДАНИЕ 2. Род войск – составная часть вида Вооружённых Сил, включает воинские формирования, имеющие только им свойственное вооружение и военную технику, обладающие характерными для них боевыми свойствами и предназначением. Охарактеризуйте приведенные ниже рода войск, выбрав соответствующее им вооружение и технику, предназначение и вид вооруженных сил к которым они относятся. Ответ запишите в таблице, указав соответствующие цифры и буквы.**

<b>Род войск</b>	Танковые войска	Ракетные войска и артиллерия	Ракетные войска стратегического назначения	Подводные силы	Морская пехота
------------------	-----------------	------------------------------	--	----------------	----------------



<b>Вооружение и техника</b>	<ol style="list-style-type: none"> <li>1. БМП-3, НОНА-СВК, АКС-74М, СВД, корабль класса «Зубр»</li> <li>2. Ракетный подводный крейсер с крылатыми ракетами проекта 949А, многоцелевая атомная подводная лодка проекта 971</li> <li>3. РТ-2ПМ «Тополь», РТ-2ПМ2 «Тополь-М» (шахтного базирования), ракета РС-22</li> <li>4. Т-72БА, Т-80БА, Т-80УА, Т-80У-Е1</li> <li>5. Реактивная система залпового огня 9К51 «Град», 152-мм самоходная гаубица «Мста», модернизированный тактический ракетный комплекс «Точка-У»</li> </ol>
-----------------------------	---



<b>Предназначение</b>	<ol style="list-style-type: none"> <li><b>I.</b> Обеспечивает меры ядерного сдерживания и поражения стратегических объектов, составляющих основу военного и военно-экономического потенциала противника</li> <li><b>II.</b> Служат для поражения крупных кораблей противника, осуществления поиска и уничтожения его подводных лодок, для разрушения коммуникаций, эскортирования других подводных лодок и кораблей.</li> <li><b>III.</b> Главная ударная сила. Большая огневая мощь, надежная защита, маневренность. Могут вести активные наступательные действия в отрыве от других войск, уничтожать группировки противника, преодолевать радиоактивные и водные преграды.</li> <li><b>IV.</b> Основное средство огневого и ядерного поражения противника. Решают огневые задачи в бою в интересах других родов войск</li> <li><b>V.</b> Боевые действия в составе морских десантов</li> </ol>
-----------------------	---



<b>Вид Вооруженных Сил</b>	<ol style="list-style-type: none"> <li><b>A.</b> Сухопутные войска</li> <li><b>B.</b> Военно-морской флот</li> <li><b>B.</b> Самостоятельный род войск</li> </ol>
----------------------------	---

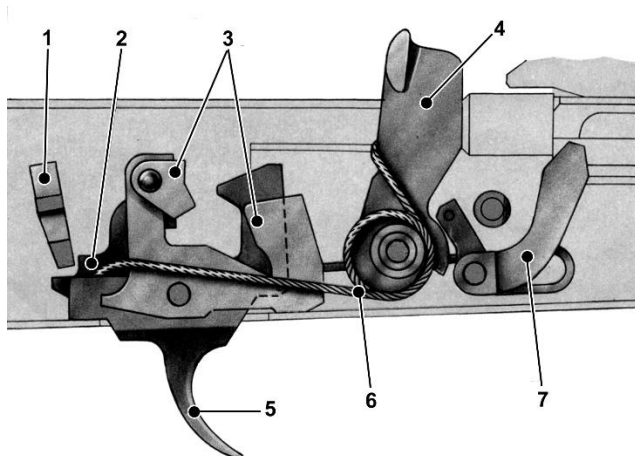
Ответ:

<b>Род войск</b>	Танковые войска	Ракетные войска и артиллерия	Ракетные войска стратегического назначения	Подводные силы	Морская пехота
<b>Вооружение и техника</b>					
<b>Предназначение</b>					
<b>Вид Вооруженных Сил</b>					

Оценочные баллы: максимальный – 10 баллов; фактический – \_\_\_\_\_ баллов

Подписи членов жюри \_\_\_\_\_

**ЗАДАНИЕ 3.** На рисунке изображен ударно-спусковой механизм автомата Калашникова. Заполните таблицу, указав номера, под которыми изображены основные части механизма.



Название	Номер части на рисунке
Замедлитель курка	
Автоспуск	
Переводчик (сектор переводчика)	
Спусковой крючок	
Шептало одиночного огня	
Боевая пружина	
Курок	

Оценочные баллы: максимальный – 7 баллов; фактический – \_\_\_\_\_ баллов

Подписи членов жюри \_\_\_\_\_

**ЗАДАНИЕ 4. Для чего нужен строй в Вооруженных Силах Российской Федерации?**

---

---

---

*Оценочные баллы: максимальный – 3 балла; фактический – \_\_\_\_\_ балла*

*Подписи членов жюри \_\_\_\_\_*

*Общая оценка по модулю 5: \_\_\_\_\_*

*Подписи членов жюри \_\_\_\_\_*

## Тестовые задания

Ответьте на вопросы, подчеркнув нужные ответы. Будьте внимательны! В вопросах, возможно, требуется определение как правильного, так и неправильного ответа, максимальный балл означает количество нужных ответов.

№ п/п	Тестовые задания	Макс. балл	Кол-во набранных баллов
<i>Определите один правильный ответ</i>			
1.	<b>Одним из способов ориентирования на местности является ориентирование по местным признакам и предметам. Куда обращен приподнятый край нижней перекладины креста на куполе церкви?</b> а) на восток; б) на запад; в) на север; г) на юг.	1	
2.	<b>Постоянно действующими органами управления РСЧС на региональном уровне являются:</b> а) структурные подразделения организаций; б) региональные центры по делам гражданской обороны, чрезвычайных ситуаций и ликвидации последствий стихийных бедствий; в) главные управления МЧС России по субъектам РФ; г) МЧС России.	1	
3.	<b>Температурой воспламенения называют:</b> а) максимальную температура вещества, при которой происходит загорание б) разность максимальной и минимальной температуры вещества, при которой происходит загорание в) минимальную температуру вещества, при которой происходит загорание г) среднюю температуру вещества, при которой происходит загорание	1	
4.	<b>Антропогенные изменения в природе – это:</b> а) изменения, происходящие в природе в результате	1	



	<p>хозяйственной деятельности человека;</p> <p>б) изменения, происходящие в природе в результате стихийных бедствий;</p> <p>в) изменения, происходящие в природе в результате воздействия солнечной энергии.</p>		
5.	<p><b>Как называется комплекс мероприятий по переводу на военное положение Вооруженных Сил, экономики государства и органов государственной власти страны?</b></p> <p>а) военное положение;</p> <p>б) мобилизация;</p> <p>в) демобилизация;</p> <p>г) военное время.</p>	1	
6.	<p><b>По характеру воздействия на человека аварийно-химически опасные вещества делятся на:</b></p> <p>а) 3 группы;</p> <p>б) 6 групп;</p> <p>в) 5 групп;</p> <p>г) 4 группы.</p>	1	
7.	<p><b>Основой профилактики неблагоприятного влияния шума на организм является:</b></p> <p>а) гигиеническое нормирование;</p> <p>б) эквивалентность уровня звука;</p> <p>в) прерывистость шума.</p>	1	
8.	<p><b>Воинский коллектив – это:</b></p> <p>а) воинское подразделение одного рода войск, обеспечивающее выполнение поставленного перед ним боевого задания;</p> <p>б) определённое количество военнослужащих, которые размещены в одном месте и выполняют определённую учебно-боевую задачу;</p> <p>в) подразделение военнослужащих, имеющих общие цели и задачи в мирное или военное время;</p> <p>г) группа военнослужащих, объединённых совместным воинским трудом и общими интересами в военном деле.</p>	1	
9.	<p><b>Первое упоминание об огнестрельном оружии в России относится:</b></p>	1	

	<p>а) к XIII веку (при Александре Невском);</p> <p>б) к XIV веку (при обороне Москвы);</p> <p>в) к XVI веку (при штурме Казани);</p> <p>г) к XVII веку (при Петре I).</p>		
10.	<p><b>Вместе с восходом солнца трое друзей зашли в лес. Заметив, что солнце находится слева, они шли прямо до того места, где надеялись набрать грибов, и не ошиблись. В 14.00 друзья решили уточнить направление возвращения домой. Первый предлагал двигаться так, чтобы солнце находилось справа, второй – чтобы солнце находилось слева, третий – чтобы солнце светило в спину. Кто из друзей указал правильное направление движения:</b></p> <p>а) первый;</p> <p>б) второй;</p> <p>в) третий;</p> <p>г) никто не указал правильного направления.</p>	1	
11.	<p><b>Самым многочисленным видом Вооружённых Сил Российской Федерации является:</b></p> <p>а) ракетные войска стратегического назначения;</p> <p>б) морская пехота;</p> <p>в) воздушно-космические силы;</p> <p>г) сухопутные войска.</p>	1	
<i>Определите все правильные ответы</i>			
12.	<p><b>Какие виды подготовки предусмотрены для юношей-старшекласников на учебных сборах?</b></p> <p>а) огневая подготовка;</p> <p>б) боевая подготовка;</p> <p>в) строевая подготовка;</p> <p>г) тактическая подготовка;</p> <p>д) специальная подготовка.</p>	3	
13.	<p><b>Основными мероприятиями, проводимыми органами управления и силами РСЧС в режиме повышенной готовности являются:</b></p> <p>а) усиление контроля за состоянием окружающей среды, прогнозирование возникновения ЧС и их последствий;</p>	2	

	<p>б) подготовка населения к действиям в ЧС;</p> <p>в) уточнение планов действий (взаимодействий) по предупреждению и ликвидации ЧС;</p> <p>г) непрерывный контроль за состоянием окружающей среды, прогнозирование развития возникших ЧС и их последствий.</p>		
14.	<p><b>К радиационно-опасным объектам относятся:</b></p> <p>а) взрывоопасные производства на промышленных предприятиях;</p> <p>б) предприятия по переработке радиоактивных веществ;</p> <p>в) производства, связанные с применением, хранением и переработкой легковоспламеняющихся и горючих жидкостей;</p> <p>г) атомные электростанции;</p> <p>д) предприятия цветной и черной металлургии;</p> <p>е) атомные подводные лодки.</p>	3	
15.	<p><b>В каких местах наиболее вероятно совершение террористического акта:</b></p> <p>а) вокзалы;</p> <p>б) пункты приёма металлолома;</p> <p>в) торговые комплексы;</p> <p>г) поезда метро;</p> <p>д) лесопарковые зоны;</p> <p>е) тренажёрные залы.</p>	3	
16.	<p><b>Уважительными причинами для неявки в военкомат являются:</b></p> <p>а) препятствие, возникшее в результате действия непреодолимой силы;</p> <p>б) заболевание или увечье гражданина, связанное с утратой его трудоспособности;</p> <p>в) политические взгляды;</p> <p>г) творческие гастроли.</p>	2	
17.	<p><b>В Государственную противопожарную службу входят:</b></p> <p>а) противопожарная служба субъектов Российской Федерации;</p> <p>б) поисково-спасательная служба МЧС России;</p> <p>в) общественные объединения, участвующие в мероприятиях в области защиты населения и территорий от чрезвычайных ситуаций;</p>	2	

	г) федеральная противопожарная служба.		
18.	<p><b>При вынужденной самоэвакуации во время внезапного наводнения необходимо соблюдать следующие правила:</b></p> <p>а) плыть по течению в сторону, где имеются возвышенности;</p> <p>б) эвакуироваться в ближайшее безопасное место;</p> <p>в) эвакуироваться тогда, когда уровень воды станет резко подниматься;</p> <p>г) эвакуироваться только тогда, когда уровень воды достиг отметки вашего пребывания;</p> <p>д) самоэвакуацию проводить только в случае реальной угрозы вашей жизни.</p>	3	
19.	<p><b>Выделите характерные признаки отравления АХОВ общеядовитого действия:</b></p> <p>а) галлюцинации;</p> <p>б) раздражение глаз;</p> <p>в) нарушение координации движений;</p> <p>г) легкое сердцебиение;</p> <p>д) тошнота, рвота.</p>	2	
20.	<p><b>Для эвакуации пассажиров в авиатранспорте предусмотрены следующие аварийные средства:</b></p> <p>а) спасательные жилеты;</p> <p>б) надувные трапы;</p> <p>в) матерчатые желоба;</p> <p>г) спасательные канаты.</p>	3	
	<b>Количество баллов</b>	<i>max 34</i>	

Подписи членов жюри \_\_\_\_\_