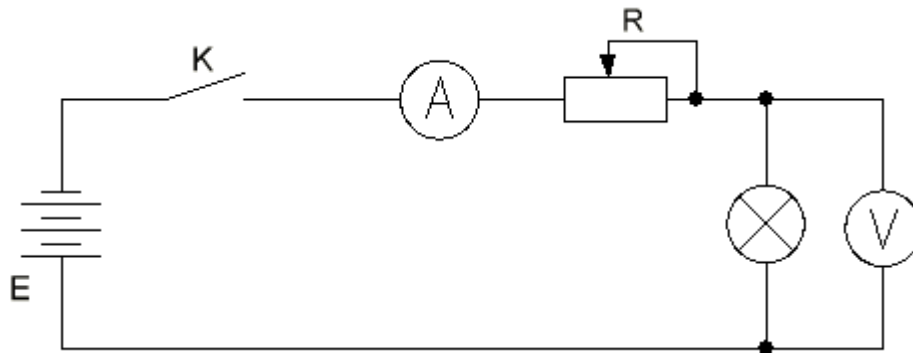


Ответы на тестовые задания  
Заключительного этапа  
Всероссийской олимпиады  
школьников по технологии  
2015/2016 учебного года  
10-11 классы

1. б), в), д)
2. д), в), а), г), б)
3. б)
4. в), г)
5. в), г)
6. б)
7. б)
8. Бронза-сплав меди и олова, латунь-сплав меди и цинка, медь-металл.
9. Пиление, сверление, точение, строгание, опилование, долбление, шлифование.
10. г)
11. г)
12. Сварка и сборка.
13. Основную часть электрической энергии люди получают с помощью тепловых электростанций, где сжигается углеродосодержащее топливо: каменный уголь, газ, продукты нефти и возникает парниковый эффект, изменяющий климат планеты.
14.  $R/2$
- 15.



16. 2)
17. а)
18. б)
19. Создание нового в области техники и технологий.
20. б), г)
21. Дизайн
22. ж), а), г), е), б), д), в)
23. в), г)
24. г)

25. На поисково-исследовательском этапе

**26. Критерии оценивания творческого задания с развёрнутым ответом**

<b>Содержание верного ответа (допускаются иные формулировки ответа)</b>	<b>К-во баллов</b>	<b>К-во баллов, выставленных жюри</b>
1. Выполнение эскиза изделия: – выполнение эскиза в М1:1; - указание на эскизе штрих-пунктирной (осевой) линии; - указание на эскизе габаритных размеров (длины, диаметров, размера шипа и других размеров).	<b>2 б.</b>	
2. Материал изготовления: сосна, ель, береза, липа, осина	<b>1 б.</b>	
3. Оборудование, на котором будет изготовлено данное изделие – токарный станок по обработке древесины	<b>1 б.</b>	
4. Название технологических операций: разметка, пиление, строгание, точение, опиливание, чистовая обработка, декоративная отделка	<b>2 б.</b>	
5. Инструменты и приспособления, необходимые для изготовления данного изделия: столярный верстак, защитные очки, линейка, шило, кернер, молоток, киянка, ножовка по дереву, рубанок, крепёжное приспособление (патрон-стакан), центр задней бабки, вазилин, стамески (полукруглая, косая), штангенциркуль, напильники, шлифовальная шкурка, брусок для выжигания трением. <b>Примечание. Если перечислено около 90% инструментов и приспособлений ставить 2 балла.</b>	<b>2 б.</b>	
6. Вид отделки: чистовая обработка, выжигание трением, декоративные проточки	<b>1 б.</b>	
7. Дизайн готового изделия	<b>1 б.</b>	
<b>Примечание. Баллы не дробить</b>		
<b>Итого:</b>	<b>10 б.</b>	